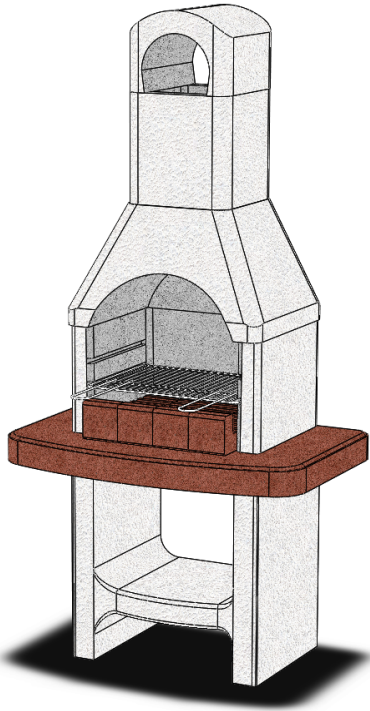




SAROM
FUOCO

ARUBA



Use Only/Utilizzare:



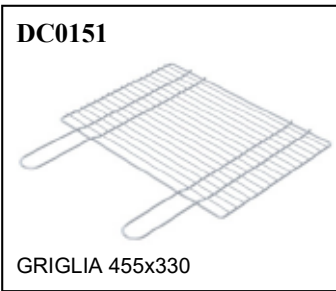
Charcoal/Carbonella

Sarom Code/Codice SAROM:	050465
EAN Code/Codice EAN :	8023034048864
BBQ Size/Ingombro BBQ :	880x580x1791 mm
Net Weight/Peso Netto :	246 Kg
Gross Weight/Peso Lordo :	253 Kg
Envelope/Dim. Imb. :	N°4-600x500x1380 mm
Pallet :	600x500 mm

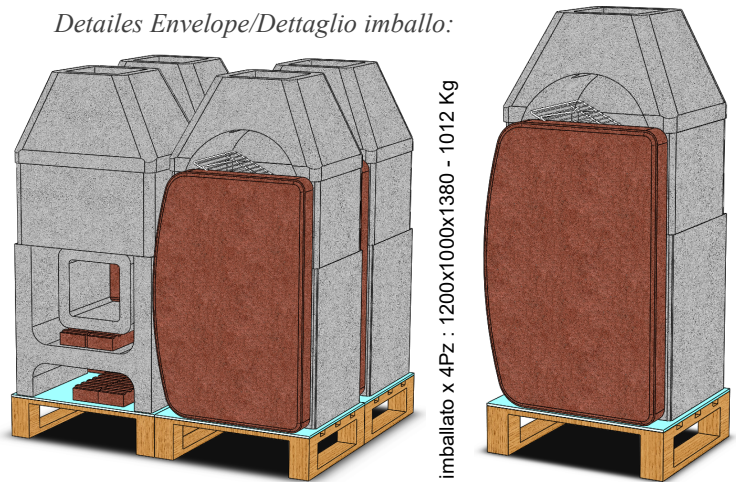
Versions/Versioni Montate:

B BIANCO	Code: 050465B - EAN: 8023034050201 Dim.: 880x600x1941 - Pall.: 820x600
N NATURALE	Code: ...N - EAN: ... Dim.: ... - Pall.: ...

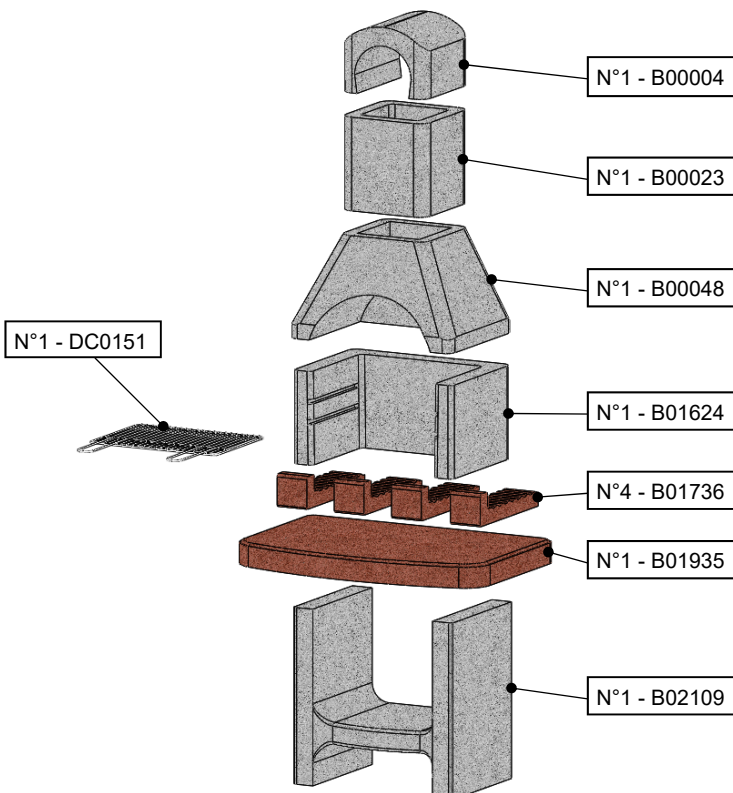
COMPONENTS INCLUDED/COMPONENTI INCLUSI:



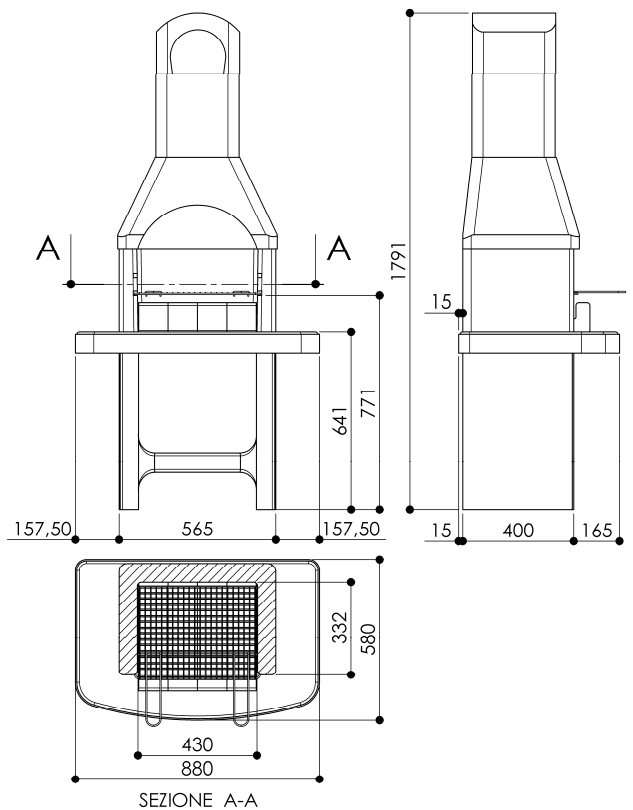
Details Envelope/Dettaglio imballo:



EXPLODED VIEW/VISTA ESPLOSA:



FRONT VIEW, SIDE VIEW/VISTA FRONTE, LATO, SEZIONE:



Sarom Fuoco è un marchio di Sarom S.p.A.

I Il costruttore si riserva di modificare senza preavviso le caratteristiche del prodotto presentato in questa scheda
Sarom Spa reserves the right to modify without any notice the characteristics of the product described in this sheet