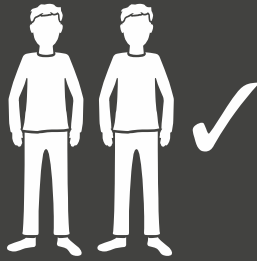


KABINA KWADRATOWA VERONA BLACK (PL)
ŠTVORCOVÝ SPRCHOVACÍ KÚT VERONA BLACK (SK)
SPRCHOVÝ KOUT VERONA BLACK (CZ)
ZUHANYFÜLKE VERONA BLACK (HU)
TUŠ KABINA VERONA BLACK (HR)
ČETVRTASTA TUŠ KABINA VERONA BLACK (SRB)



800 x 800 x 1850 mm
900 x 900 x 1850 mm



Ø6mm

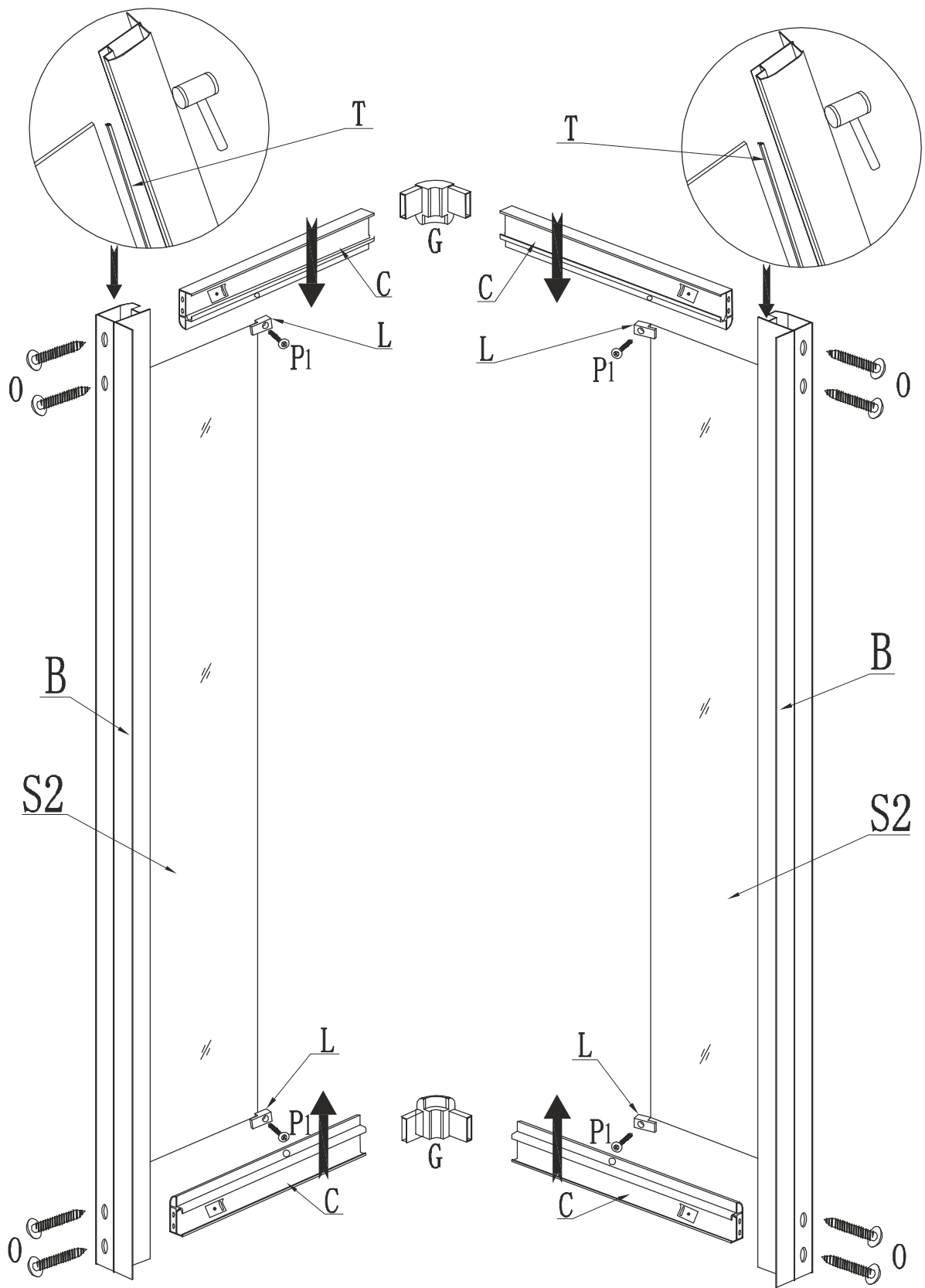


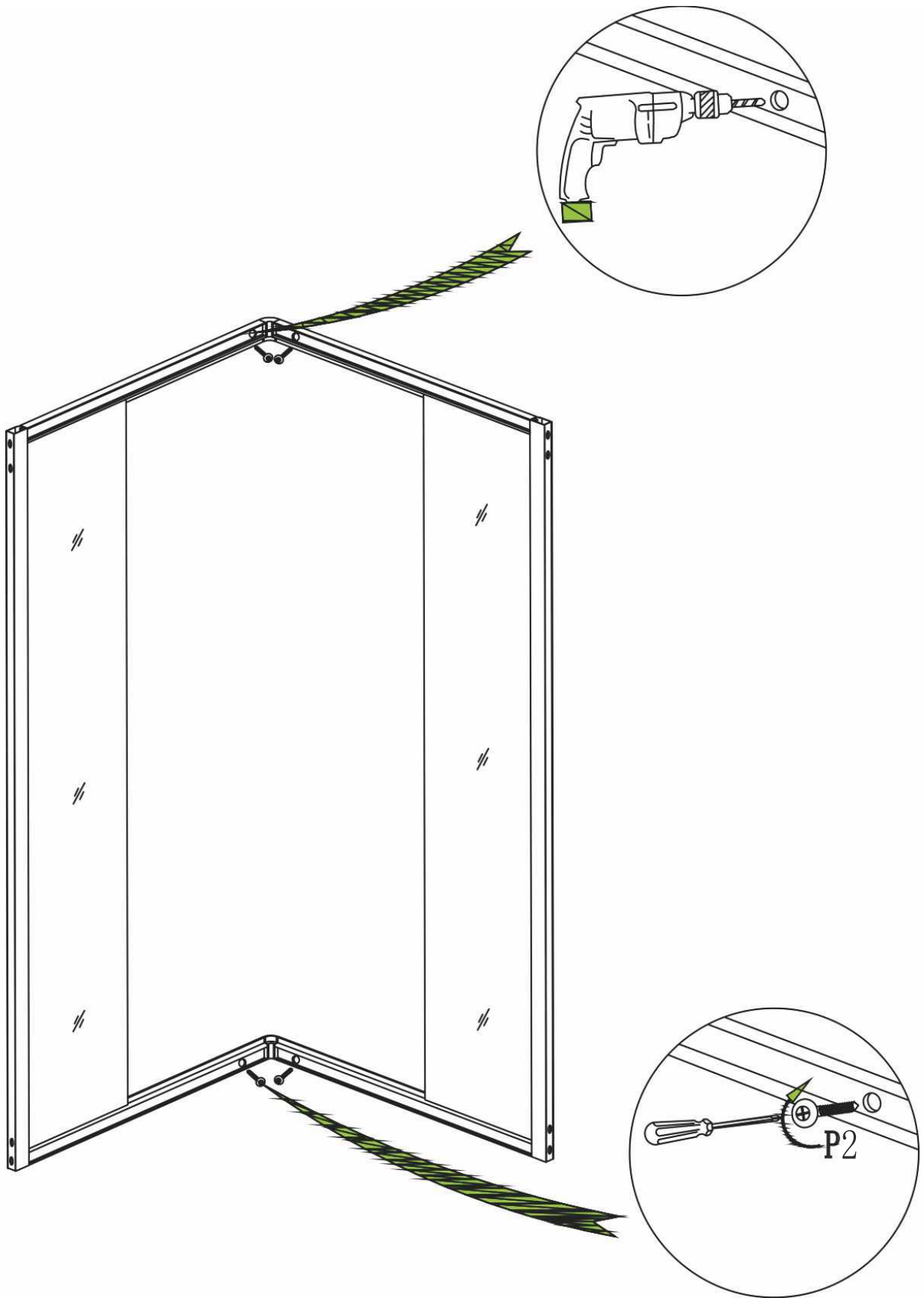
Ø3mm

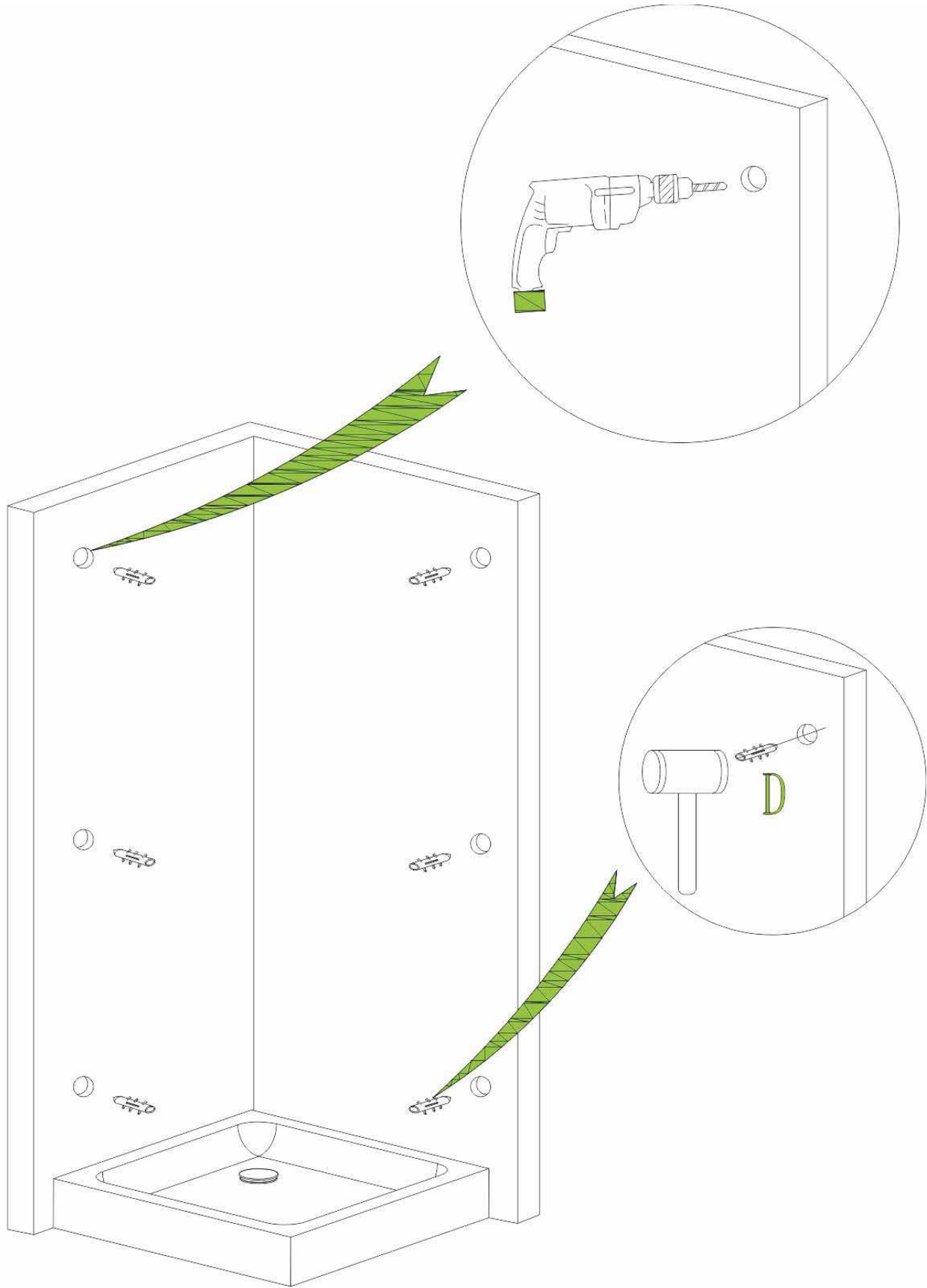


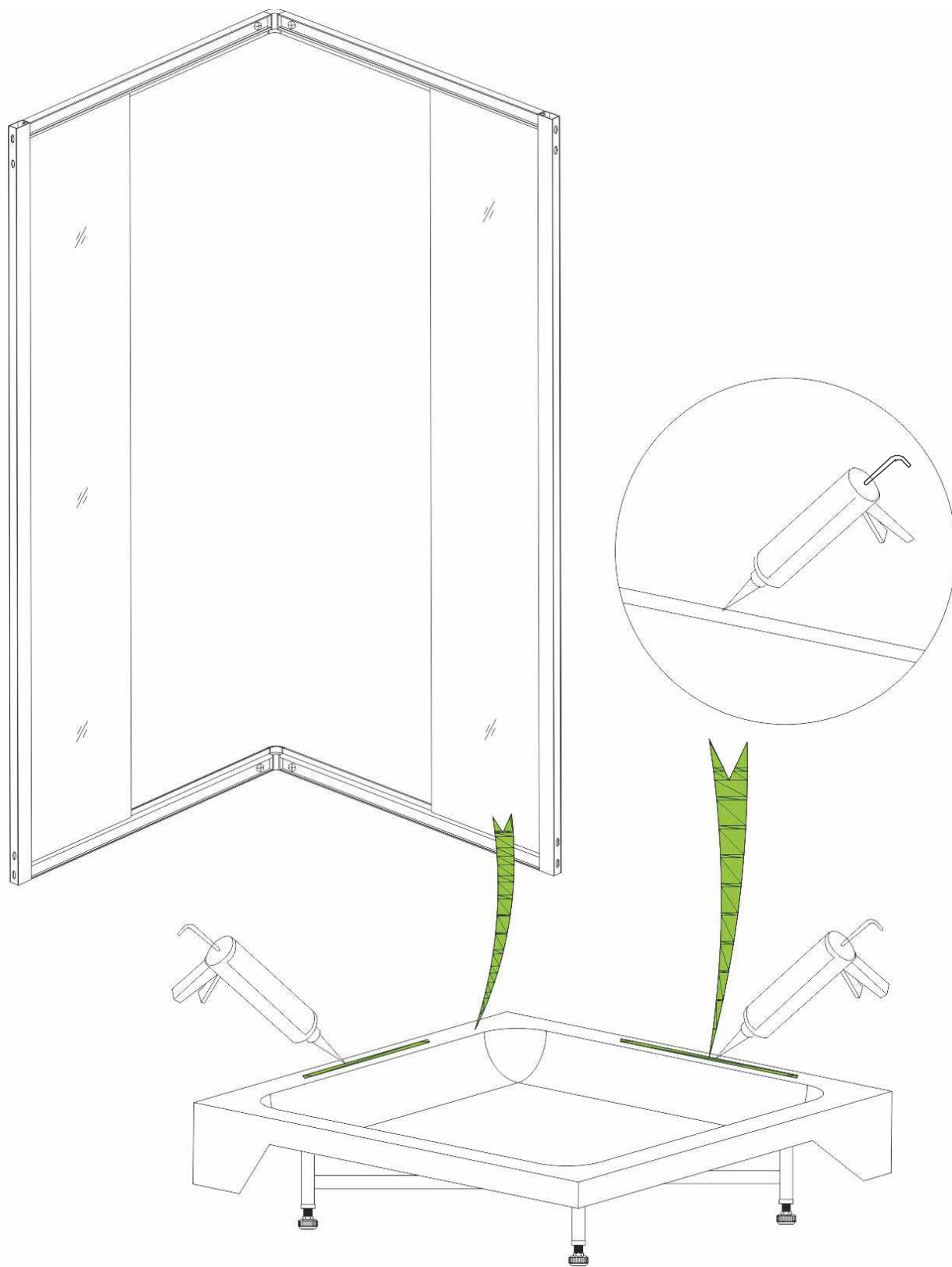
B		2
C		4
D		6
G		2
H		2
I		1
J		4
K		4
L		4
M		2

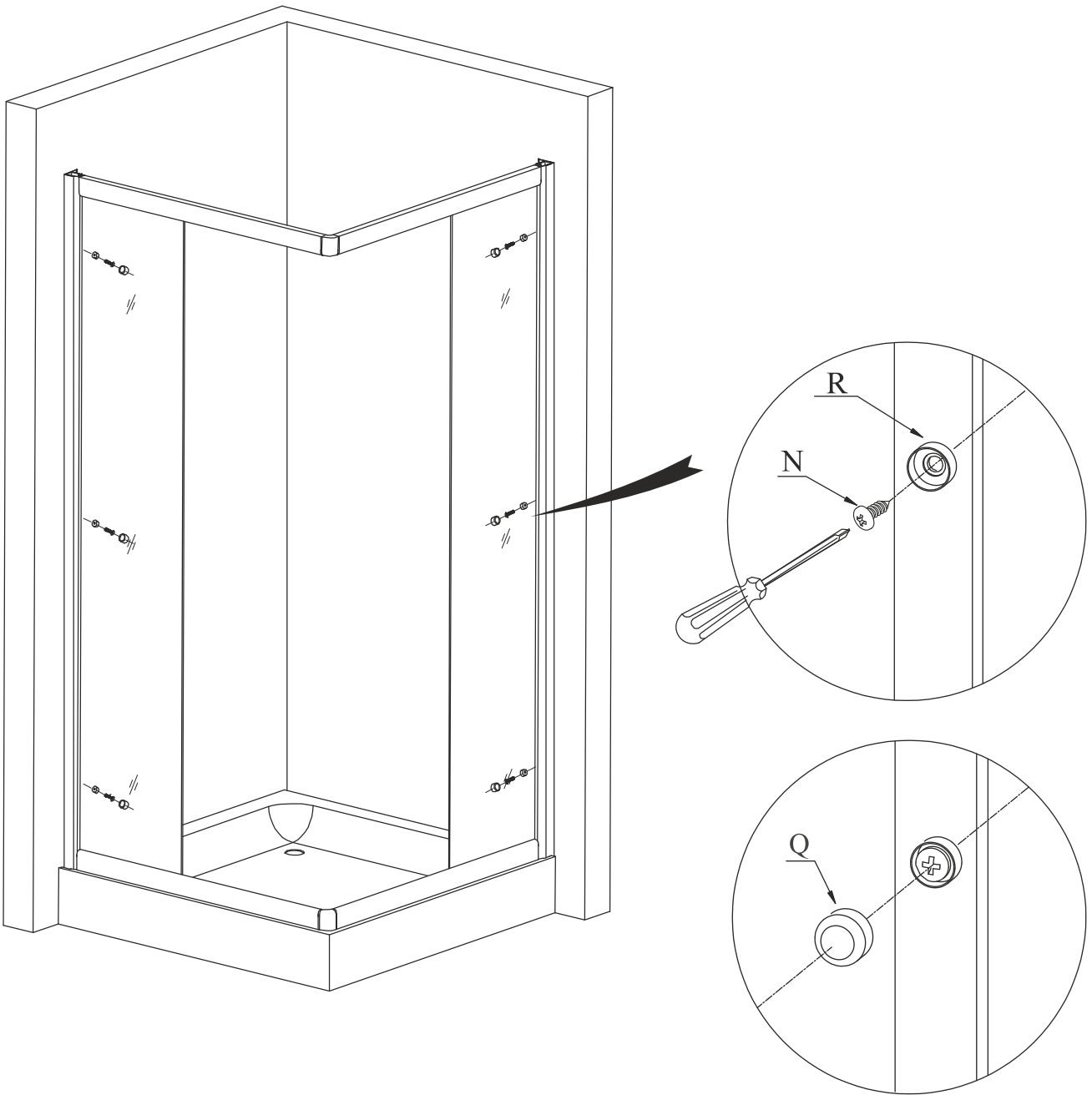
N		6
O		8
P(L)	P1	4
	P2	4
Q		6
R		6
S	S1	2
	S2	2
T		2

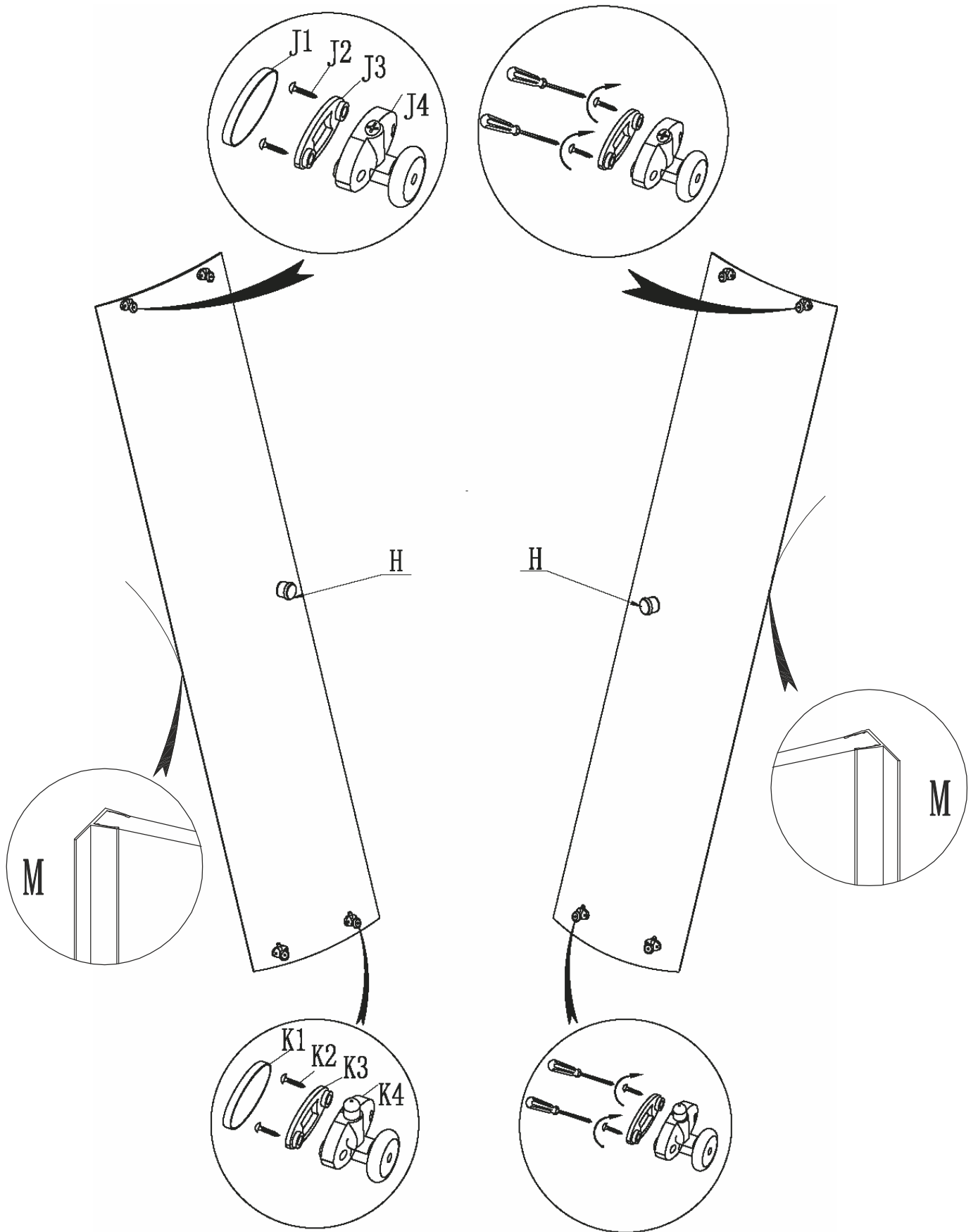


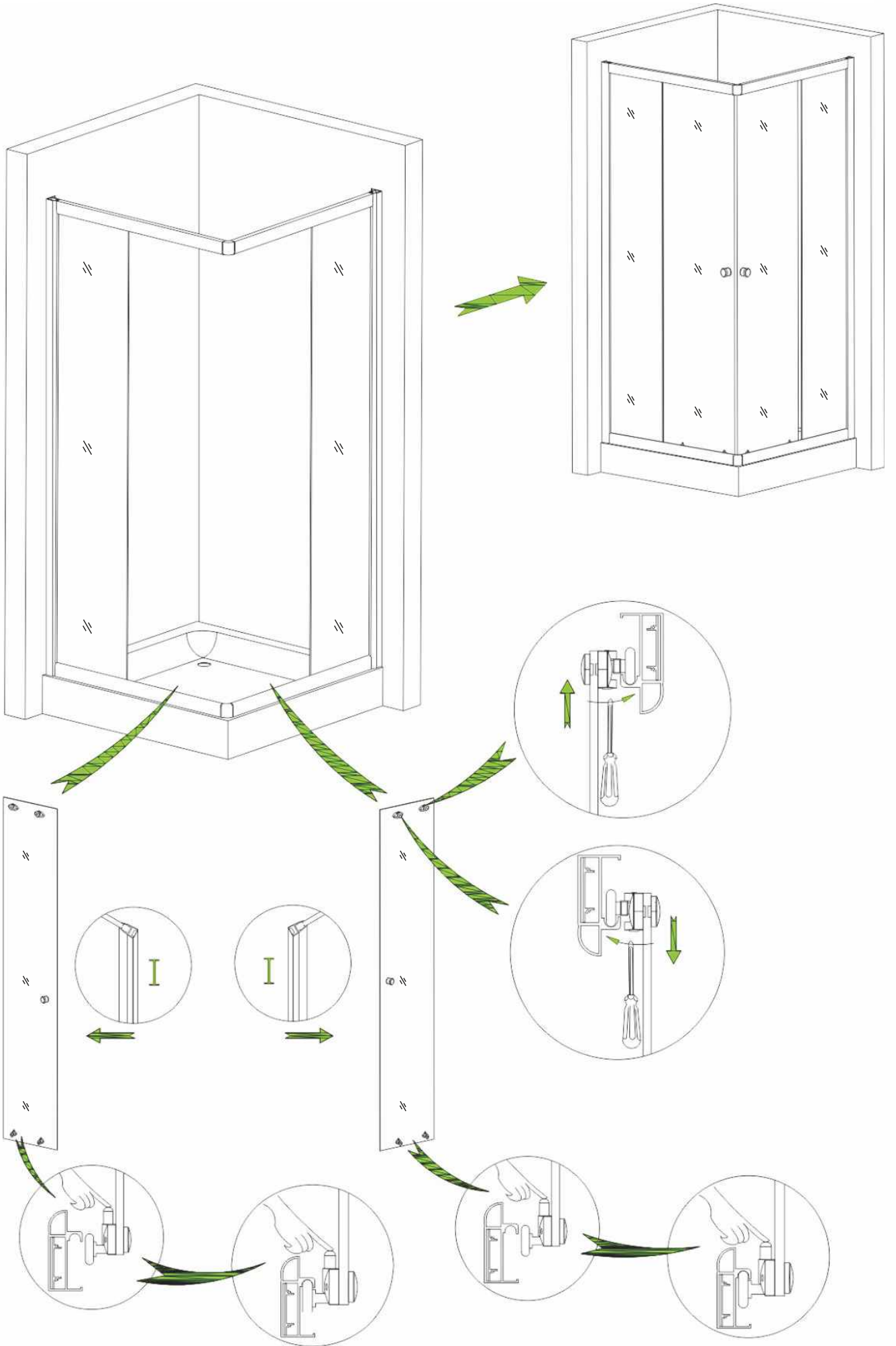












KONSERWACJA

Zabrudzenia na stopie aluminium, elementach plastikowych i szybach należy czyścić przy pomocy miękkiej szmatki zwilżonej łagodnym środkiem czyszczącym. Nie należy używać mocnych środków czyszczących ani wybielaczy, alkoholu, acetonu ani innych rozpuszczalników. Jeśli zabrudzenia są trudne do usunięcia, można je czyścić przy pomocy słabego roztworu octu.

ÚDRŽBA

Zašpinenia na zliatine hliníka, plastových dieloch a sklách treba čistiť pomocou mäkkej handry navlhčenej ľahkým čistiacim prostriedkom. Netreba používať silné čistiace prostriedky, bielidlá, alkohol, aceton ani iné rozpúšťadlá. Keď sú zašpinenia ťažké na odstránenie, je ich možné čistiť pomocou slabého octového roztoku.

ÚDRŽBA

Nečistoty na hliníkové slitině, plastových dílech a sklech čistěte pomocí měkkého hadříku zvlhčeného jemným čisticím prostředkem. Nepoužívejte silné čisticí prostředky ani bělidla, alkohol, aceton a jiná rozpouštědla. Pokud se skvrny odstraňují obtížně, lze je čistit slabým roztokem octa.

KARBANTARTÁS

Az alumínium ötvözetén, műanyag elemeken és üvegezésen jelenő szennyeződéseket egy nedves ruhával, adott esetben tisztítószerrel távolítsa el. A tisztításhoz soha ne használjon acetont, alkoholt vagy más típusú oldószert; fehérítőt, vagy erős tisztítószereket. Ha nagyon makacs a szennyeződés, az érintett felületet ecetes vízzel törölhesse át.

ODRŽAVANJE

Prljavštinu na aluminijskim i plastičnim elementima te staklima treba čistiti mekom krpom i blagim sredstvom za čišćenje. Ne preporučuje se korištenje jakih sredstava za čišćenje, izbjeljivača, alkohola, acetona ni drugih otapala. Ukoliko je prljavštinu teško odstraniti može se koristiti blaga otopina octa.

ODRŽAVANJE

Nečistoće na aluminijumskoj stopi, plastičnim elementima i staklu treba čistiti pomoću mekane krpice natopljene u blago sredstvo za čišćenje. Ne treba koristiti jaka sredstva za čišćenje kao ni izbeljivače, alkohol kao ni druge razređivače. Ako je nečistoća teška za uklanjanje, može se uklanjati pomoću blagog rastvora sirćeta.

KARTA GWARANCYJNA

MODEL URZĄDZENIA:	
NUMER FAKTURY	
DATA SPRZEDAŻY:	
----- PIECZĄTKA I PODPIS INSTALATORA CZĘŚCI ELEKTRONICZNYCH	----- PIECZĄTKA I PODPIS INSTALATORA CZĘŚCI HYDRAULICZNYCH

- Gwarancja dotyczy wad fabrycznych produktu i wad materiału z którego wykonany jest produkt (tzw. wad powstałych z przyczyn tkwiących w produkcji).
- Okres gwarancji rozpoczyna się z chwilą dokonania zakupu i wynosi 24 miesiące.
- Podstawą rozpatrzenia reklamacji jest dowód zakupu oraz karta gwarancyjna która powinna być prawidłowo wypełniona tzn. powinna posiadać pieczętkę punktu sprzedaży, datę sprzedaży, podpis Klienta, pieczętki i podpisy instalatorów. W przypadku ich braku karta gwarancyjna jest nieważna.
- W przypadku montażu kabin i wanien z hydromasażem oraz kabin parowych konieczne jest wpisanie w karcie gwarancyjnej uprawnień elektrycznych instalatora. W przypadku jego braku karta gwarancyjna jest nieważna.
- Wannę lub brodzik należy zbudować w taki sposób, aby był ich możliwy demontaż bez konieczności zniszczenia obudowy lub innych elementów wyposażenia łazienki. W przeciwnym wypadku firma nie pokrywa dodatkowych kosztów związanych z ich wymianą.
- W przypadku wykrycia wady produktu przed lub po jego zamontowaniu należy odpowiednio przerwać montaż bądź użytkowanie oraz zgłosić usterkę w miejscu zakupu. Wymagane jest pierwsze testowe uruchomienie produktu przed ostatecznym zamontowaniem kabiny.
- Wszelkie braki w kompletacji muszą być zgłoszone w terminie do 7 dni od daty zakupu i przed rozpoczęciem montażu. W przypadku nie spełnienia tego warunku reklamacja z tego tytułu nie zostanie uznana.
- W przypadku gdy naprawa wymaga ściągnięcia odpowiednich części z fabryki okres naprawy może się przedłużyć do 60 dni roboczych.
- W okresie gwarancji klient ma prawo do wymiany produktu na nowy lub zwrotu pieniędzy gdy:
 - ujawnionej wady nie można usunąć
 - w okresie trwania gwarancji dokonano 5 napraw tego samego podzespołu, a naprawiany produkt nadal wykazuje wady uniemożliwiające jego stosowanie zgodnie z przeznaczeniem.
- Roszczenia z tytułu gwarancji nie będą uwzględniane w przypadku:
 - uszkodzeń mechanicznych np. uderzenia, obicia, zarysowania, potłuczenia
 - uszkodzeń powstałych w przypadku wybijania otworów na baterię
 - nieprzestrzegania zasad montażu, obsługi, eksploatacji i konserwacji zawartych w instrukcjach
 - uszkodzeń wynikłych z zanieczyszczenia wody lub braku filtrów
 - uszkodzeń powstałych z powodu przepięć lub spadku napięcia w sieci elektroenergetycznej
 - dokonywania przeróbek lub napraw przez osoby nieuprawnione
 - następstw naturalnego zużywania się elementów (uszczelki, rolki, suwaki, dozowniki, węże prysznicowe) podczas normalnej eksploatacji.
- Szumy podczas pracy hydromasażu (wannы oraz kabin) nie są podstawą do reklamacji.
- Importer zastrzega sobie prawo do wprowadzania zmian w produktach.
- Importer nie ponosi kosztów demontażu lub uszkodzenia elementów utrudniających dostęp do wyrobu (np. glazury) ani kosztów przywrócenia tych elementów do stanu początkowego po naprawie gwarancyjnej.
- W zakresie gwarancji nie wchodzi: czyszczenie i dezynfekcja wanny lub kabiny, wymiana żarówek, wymiana elementów chromowych (złotych itp.)
- W przypadku nieuzasadnionego wezwania serwisu użytkownik pokrywa koszt dojazdu oraz ekspertyzy.
- Gwarancja nie obejmuje: wyrobów używanych (z ekspozycji), części ze szkła, lustra, gałki, lampy, żarówki halogenowe, lampki kontrolne, korki bezpieczeństwa, dozowniki, części i elementy, które mogły być wadliwe z powodu zaniedbania lub nieodpowiedniego użytkowania.
- Importer nie ponosi odpowiedzialności za szkody spowodowane: wytrącaniem się osadu z użytkowanej wody, nieodpowiednią pielęgnacją wyrobu (stosowaniem środków zawierających aceton, substancje żrące, ściernie itp.)
- W każdym przypadku wyrób udostępniany do naprawy musi być czysty zgodnie z podstawowymi zasadami higieny.
- Duplikaty karty gwarancyjnej będą wydawane na pisemną prośbę Klienta.
- Niniejsza karta gwarancyjna na sprzedany towar konsumpcyjny nie wyłącza, nie ogranicza ani nie zawiesza uprawnień kupującego wynikających z niezgodności towaru z umową.

AKCEPTUJĘ WARUNKI POWYŻSZEJ GWARANCJI:

(Podpis klienta)

ZÁRUČNÝ LIST

Pečiatka a podpis predávajúceho

MODEL ZARIADENIA:
ČÍLO FAKTÚRY:
DÁTUM PREDAJA:

Pečiatka a podpis elektroinštalatéra

Pečiatka a podpis inštalatéra hydrauliky

1. Záruka sa vzťahuje na fyzické chyby výrobku a nedostatky materiálu, z ktorého je výrobok vyrobený (chyby, ktoré majú pôvod vo výrobku).
2. Záručná lehota začína plynúť vo chvíli vykonania nákupu a predstavuje 24 mesiacov.
3. Základom pre vybavenie reklamácie je doklad o kúpe a náležite vyplnený záručný list s pečiatkou, dátumom predaja, podpisom Klienta, pečiatkou a podpisom inštalatérov. Záručný list bez uvedených náležitostí je neplatný.
4. V prípade montáže sprchovacích kútov a vaní s hydromasážou a parných sprchovacích kútov musia byť v záručnom liste uvedené oprávnenia elektroinštalatéra. Záručný list bez uvedených náležitostí je neplatný.
5. Vaňa alebo vanička musia byť osadené tak, aby sa dali demontovať bez deformovania plášt'a alebo iných prvkov vybavenia kúpeľne.
6. V prípade zistenia chyby výrobku pred alebo po jeho montáži prerušte montáž alebo používanie a nahláste chybu na mieste zakúpenia výrobku. Pred trvalým osadením sprchovacieho kúta sa vyžaduje jej skúšobné spustenie do prevádzky.
7. Všetky kompletizačné nedostatky musia byť nahlásené v lehote do 6 dní od dátumu zakúpenia a pred začatím montáže. V prípade nesplnenia tejto povinnosti nebude reklamácia uplatnená z tohto titulu uznaná.
8. V prípade, ak si bude oprava vyžadovať objednávku náhradných dielov priamo z výroby, doba opravy sa môže predĺžiť do 60 pracovných dní.
9. V záručnej dobe má zákazník právo na výmenu výrobku za nový alebo vrátenie peňazí v prípade, ak:
 - sa zistí chyba nedá odsrátiť
 - bolo v záručnej lehote vykonaných 5 opráv tej istej súčasti a opravený produkt aj naďalej vykazuje chyby neumožňujúce jeho používanie v súlade s určením.
10. Nárok na záručné plnenie nebude zohľadnený v prípade:
 - mechanického poškodenia (nárazy, obitíe, poškrabanie, pomliaždenie)
 - poškodení spôsobených v prípade vyrážania otvorov na batériu
 - nedodržaním pokynov montáže, obsluhy, prevádzky a údržby uvedených v návodoch
 - poškodení vyplývajúcich zo znečistenia vody alebo neosadenia filtrov
 - poškodení spôsobených prepätiami alebo poklesom napätia v elektromagnetickej sieti
 - vykonávaní prerábania alebo opráv osobami neoprávnenými spoločnosťou
 - následkov prirodzeného opotrebenia prvkov (tesnenia, kolieska, bežce, dávkovače, sprchovacie hadice) počas bežnej prevádzky
11. Šum sprevádzajúci hydromasáž (vane alebo sprchovacieho kúta) nie je dôvodom na reklamáciu.
12. Spoločnosť Merkury Market si vyhradzuje právo vykonávať na výrobku zmeny.
13. Spoločnosť Merkury Market nehradí náklady na demontáž alebo poškodenie prvkov komplikujúcich prístup k výrobku (obkladačky) ani náklady na prinavrátenie týchto prvkov do pôvodného stavu po záručnej oprave.
14. Záruka sa nevzťahuje na: čistenie a dezinfekciu vane alebo sprchovacieho kúta, výmenu žiaroviek, výmenu pochrómovaných prvkov (zlatých a podobne).
15. V prípade neodôvodneného privolania servisu náklady na jegho príchod a expertízu hradí používateľ.
16. Záruka sa nevzťahuje na: používané výrobky (výstavné kusy), sklenené diely, zrkadlá, gule, lampy, halogénové žiarovky, kontrolky, poistky, dávkovače, diely a prvky, ktoré by mohli byť chybené v dôsledku zanedbávania alebo nenáležitého používania.
17. Výrobca nezodpovedá za škody spôsobené: usadeninami z úžitkovej vody, nevhodnou starostlivosťou o výrobok (používaním prostriedkov s obsahom acetónu, žieravín, abrazív a podobne).
18. Výrobok sprístupnený za účelom jeho opravy musí byť v každom prípade čistý v súlade so základnými hygienickými podmienkami.
19. Duplikáty záručného listu budú vydávané na písomnú žiadosť zákazníka.
20. Tento záručný list na predaný spotrebný tovar nevylučuje, neobmedzuje ani neanuluje oprávnenia kupujúceho vyplývajúce z nezhodnosti tovaru so zmluvou.

SÚHLASÍM S PODMIENKAMI VYŠŠIE UVEDENEJ ZÁRUKY:

(Podpis zákazníka)

Razítko a podpis prodejce

ZÁRUČNÍ LIST

MODEL PŘÍSTROJE:	
ČÍSLO FAKTURY:	
DATUM PRODEJE:	
<p>-----</p>	
<p>-----</p>	<p>-----</p>
RAZÍTKO A PODPIS INSTALÁTORA ELEKTRONICKÝCH SOUČÁSTEK	RAZÍTKO A PODPIS INSTALÁTORA HYDRAULICKÝCH SOUČÁSTEK

- Záruka se vztahuje na výrobní vady produktu a vady materiálů, z nichž byl vyroben (tj. vady vzniklé uvnitř výrobku).
- Záruční doba začíná běžet v okamžiku provedení nákupu a činí 24 měsíce.
- Podmínkou pro vyřízení reklamace je doklad o koupi a záruční list, jenž musí být správně vyplněn, tj. musí obsahovat razítko obchodního domu, datum prodeje, podpis klienta, razítka a podpisy instalátorů. V případě jakýchkoliv nedostatků je záruční list neplatný.
- V případě montáže sprchového hydromasážního koutu nebo vany a v případě parních boxů se vyžaduje uvedení v záručním listu elektrických oprávnění instalátora. V případě jakýchkoliv nedostatků je záruční list neplatný.
- Vanu nebo vaničku vestavte tak, aby byla umožněna její pozdější demontáž bez nutnosti odstraňování krycích panelů nebo prvků vybavení koupelny. V jiném případě společnost nehradí dodatečné náklady spojené s její výměnou.
- V případě zjištění vady výrobku před nebo po provedení montáže, přerušete montáž nebo používání a oznamte poruchu v místě nákupu. Vyžaduje se první testovací spuštění výrobku před ukončením montáže sprchového koutu.
- O veškerých chybějících součástkách informujte prodejce ve lhůtě do 7 dnů ode dne nákupu a před zahájením montáže. V případě nesplnění tohoto požadavku, reklamace týkající se této záležitosti bude zamítnuta.
- V případě, že oprava vyžaduje objednání vhodných součástek z výrobního závodu, doba opravy se může prodloužit až do 60 pracovních dnů.
- V záručním období má klient nárok na výměnu výrobku na nový nebo vracení peněz, pokud:
 - zjištěnou vadu nelze odstranit,
 - v záručním období proběhlo 5 oprav stejného komponentu a opravovaný výrobek je nadále vadný, není možné jej používat v souladu s určením.
- Na záruční nároky nebude brán zřetel v případě:
 - mechanických poškození, např. úderů, poškrábání, rozbití
 - poškození vzniklých při tvorbě otvorů na baterii
 - nedodržení pravidel montáže, obsluhy, provozu a údržby, jež obsahuje návod
 - poškození vzniklých kvůli znečištění vody nebo chybějícím filtrům
 - poškození vzniklých kvůli přepětí nebo poklesu napětí v elektrické síti
 - provedení předělávek nebo oprav neoprávněnými osobami
 - obvyklého opotřebování prvků (těsnění, válečky, kluzáky, dávkovač, sprchovací hadice) během standardního provozu.
- Hluk během práce hydromasáže (vany nebo koutu) nelze reklamovat.
- Dovozce si vyhrazuje právo na provedení změn výrobku.
- Dovozce nezodpovídá za demontáž a poškození prvků stěžujících přístup k výrobku (např. obklady, dlažba), nehradí také náklady spojené s uvedením těchto prvků do původního stavu.
- Záruka se nevztahuje na: čištění, dezinfekci vany nebo koutu, výměnu žárovek, výměnu chromovaných prvků (např. zlatých).
- V případě neopodstatněného přivolání servisu, uživatel hradí náklady na dopravu a odborný posudek.
- Záruka se nevztahuje na: použité výrobky (z expozice), skleněné části, zrcadla, lustry, halogenové žárovky, kontrolní osvětlení, bezpečnostní zátky, dávkovače, části a díly, jež mohou být vadné z důvodu zanedbání nebo nevhodného použití.
- Dovozce nezodpovídá za škody způsobené: nánosem z používané vody, nevhodnou údržbou výrobku (využívání prostředků obsahujících aceton, žíravin, abraziv, apod.)
- V každém případě výrobek, jenž je zpřístupněn k opravě musí být čistý dle základních hygienických pravidel.
- Kopie záručního listu budou vydávány na písemnou žádost klienta.
- Tento záruční list vztahující se k prodanému spotřebitelskému zboží neomezuje a nemá žádný vliv na nároky kupujícího vyplývající z nesouladu prodaného zboží se smlouvou.

Souhlasím s podmínkami tohoto záručního listu.

(Podpis klienta)

Eladó pecsétje és aláírása

GARANCIALEVÉL

KÉSZÜLÉK MODELLJE:	
SZÁMLASZÁM:	
ELADÁS DÁTUMA:	

VILLANSZERELŐ PECSÉTJE ÉS ALÁÍRÁSA	VÍZSZERELŐ PECSÉTJE ÉS ALÁÍRÁSA

- A garancia az anyaghibákra és a gyártási hibákra vonatkozik.
- A jótállási idő a termék megvásárlásának napjával kezdődik és 24 hónapig tart.
- A garanciális szolgáltatáshoz a beszerzés igazolása illetve a helyesen kitöltött garancialevél szükséges (az értékesítés helyének pecsétjével, eladás dátumával, a Vevő aláírásával, a szerelők pecsétjével és aláírásával). Amennyiben ezek az információk nem szerepelnek a dokumentumban, a garancialevél nem érvényes.
- Hidromasszázs kádak vagy zuhanykabinok beszerelése esetén, a garancialevélben jelölni kell, hogy a villanszerelő rendelkezik-e szükséges engedéllyel. Amennyiben nincs ilyen engedély, a garancialevél nem érvényes. Minden elektromos csatlakozást a képzett villanszerelő bevonásával kell elvégezni.
- A kádat vagy zuhanytálcát úgy kell betelepíteni, hogy az kiemelhető legyen az ellenőrző és a javító munkák elvégzéséhez. Az esetlegesen felmerülő garanciális munka elvégzéséhez a vásárló köteles a hozzáférést biztosítani: beépített kád esetében megfelelő szerelő nyílásokkal, garanciális csere esetén a kád kiszéréssel.
- Amennyiben a Vevő észreveszi, hogy a termék hibás, a szerelési munkák előtt és közben, a munkát vagy felhasználást azonnal abba kell hagyni, és haladéktalanul jelezni kifogását az értékesítés helyén. Végleges beszerelés előtt próbálja ki a termékünket működés közben!
- Ha a termék hiányos, a hiányosságot az eladás dátumától 7 nap alatt, még a beszerelés előtt kell jelezni. Amennyiben nem teljesíti ezt a feltételt, a reklamáció nem érvényes.
- Abban az esetben, ha az adott alkatrész nincs raktáron és a gyárból kell rendelni, a javítási idő 60 napig meghosszabbodik.
- A garancia idő alatt felmerülő problémák esetén a Vevő akár kicserélheti a terméket, vagy vissza kérheti a vásárlásra fizetett összeget. Ez csak akkor lehetséges, ha:
 - a hiba nem javítható
 - a garancia idő alatt a termék öt javítási próbára került és ezek egyike sem sikerült;
- Nem vonatkozik a jótállás az alábbi esetekre:
 - mechanikusan rongált termékekre, amennyiben a rongálás a helytelen használat során, vagy esetleg nem megfelelő kezelés következtében keletkezett
 - nyílások kialakítása során keletkezett károk
 - az útmutatóban felsorolt utasítások be nem tartása miatt keletkező károk
 - vízhálózati szennyeződés vagy a zuhanyszűrő hiányossága miatti hibák
 - túlfeszültségek vagy a villamosenergia hálózatban csökkentett feszültség miatti hibák
 - a nem jogosult személyek által végzett javítási munkák
 - a rendszeres használat következtében fellépő alkatrészkopásra (tömítések, görgők, csúszkák, zuhany gégecsövek).
- A hidromasszázs kád vagy zuhany használata során keletkezett zajok esetén a jótállás nem érvényes.
- Az importőrnek joga van ahhoz, hogy vezesse be változásokat a termékbe.
- Az importőrt nem terhelnek a szétszerelési költségek vagy olyan költségek, amelyek a készülék javítása során keletkeztek. Kád beépítéskor szerelőnyílást biztosítani kell! Ennek hiányában a bontási munkák a vásárlót terhelik!
- A garancia hatálya alá nem kerülnek következő esetek: a kád vagy zuhanykabin tisztítása, világítás kicserélése, króm (arany stb.) elemek kicserélése.
- Indokolatlan reklamáció esetén a reklamáció vizsgálatával kapcsolatos költségeket a Vevő viseli.
- A garancia hatálya alá nem kerülnek következő termékek: felhasznált termékek (expozícióból), üveges elemek, tükrök, lámpák, halogén izzók, olyan alkatrészek és elemek, amely a helytelen használat során, vagy esetleg nem megfelelő kezelés következtében keletkeztek.
- Az importőrt nem terhelnek olyan költségek, amelyek keletkeztek a nem megfelelő karbantartása következtében (az acetont tartalmazó szerek használata, stb.)
- Minden esetben a reklamált terméknek tiszta kell lennie.
- Garancialevél duplikálása csak a Vevő írásbeli kérelme alapján elérhető.
- A fogyasztói szerződésnek meg nem felelő termék esetén a jótállás nem korlátozza és nem függeszti fel a Vevő jogait. ELFOGADOM

Elfogadom a fenti garanciális feltételeket:

(Vevő aláírása)

JAMSTVENI LIST

MODEL UREĐAJA:	
BROJ FAKTURE:	
DATUM KUPNJE:	
----- PEČAT I POTPIS INSTALATERA ELEKTRONIČKIH DIJELOVA	----- PEČAT I POTPIS INSTALATERA HIDRAULIČKIH DIJELOVA

- Jamstvo se odnosi na tvorničke nedostatke proizvoda i nedostatke materijala od kojeg je proizvod izrađen (nedostaci u proizvodu kao takvom).
- Jamstvo počinje od trenutka kupovine i traje 24 mjeseca.
- Osnova za razmatranje reklamacije je račun i pravilno popunjen jamstveni list, koji mora imati pečat s podacima o prodajnom mjestu, datum kupnje, potpis kupca, pečate i potpise instalatera. Ako neki od ovih podataka nedostaje, jamstveni je list nevažeći.
- U slučaju montažnih kabina i kada s funkcijom hidromasaže te parnih tuš kabina, na jamstvenom listu moraju biti navedena ovlaštenja električara instalatera. U slučaju nedostatka istih, jamstveni list je nevažeći.
- Kadu ili tuš kadu treba ugraditi na takav način da ih je moguće naknadno rastaviti bez oštećivanja obloga ili drugih elemenata kupaonske opreme. U suprotnom, tvrtka ne pokriva dodatne troškove nastale uslijed potrebe za njihovom zamjenom.
- Ako se nedostatak na proizvodu uoči prije, tijekom ili nakon montaže, potrebno je odmah prekinuti montažu ili korištenje te nedostatak prijaviti na mjestu kupnje. Također, prije konačne montaže i prvog korištenja proizvoda, potrebno je napraviti provjeru i testno korištenje.
- Svi eventualni nedostaci u smislu nekompletnog seta za montažu moraju biti prijavljeni u roku od 7 dana od datuma kupnje i prije početka montaže. U slučaju kasnije prijave, reklamacije po ovoj osnovi, neće biti uvažene.
- U slučaju da popravak zahtijeva nabavu odgovarajućih dijelova iz tvornice, rok popravka može se produžiti i do 60 radnih dana.
- Tijekom razdoblja u kojem je jamstvo važeće, kupac ima pravo na zamjenu proizvoda novim ili povrat novca u slučaju da je:
 - uočeni nedostatak na proizvodu nemoguće otkloniti
 - za vrijeme trajanja jamstva izvršeno 5 popravaka određenog dijela, a proizvod i dalje pokazuje nedostatke koji onemogućavaju nesmetanu uporabu u skladu s njegovom namjenom.
- Potraživanja po osnovi jamstva neće biti uvažena u slučaju:
 - mehaničkih oštećenja, npr. udarci, udubljenja, ogrebotine, lomovi
 - oštećenja nastalih uslijed bušenja rupe za slavinu
 - nepridržavanja uputa za montažu, rukovanje, korištenje i održavanje
 - oštećenja nastalih uslijed zagađenja vode ili nedostatka filtera
 - oštećenja nastalih zbog prenapona ili pada električnog napona na mreži
 - da su preinake i popravci vršeni od strane neovlaštene osobe
 - trošenja elemenata (brtve, svitci, zaporci, dozatori, crijeva za tuš) uslijed normalnog korištenja.
- Šumovi za vrijeme korištenja hidromasažnog programa (kada ili tuš kabina) nisu osnova za reklamaciju.
- Uvoznik zadržava pravo izmjena na proizvodima.
- Uvoznik ne snosi troškove demontaže ili oštećenja elemenata koja su nastala uslijed otežanog pristupa proizvodu (primjerice glazure) kao ni troškove povratka istih u prvobitno stanje nakon popravka po osnovi garancije.
- Jamstvo ne obuhvaća: čišćenje i dezinfekciju kade ili tuš kabine, zamjenu žarulja, zamjenu kromiranih (zlatnih i sl.) elemenata.
- U slučaju neutemeljenog dolaska serviseru, korisnik snosi troškove dolaska i stručnog mišljenja.
- Jamstvo se ne odnosi na: korištene (izložbene) proizvode, staklene dijelove, ogledala, drške, svjetiljke, halogene žarulje, kontrolne lampe, osigurače, dozatore, dijelove i elemente koji mogu biti neispravni uslijed nemara ili neodgovarajućeg korištenja.
- Uvoznik ne snosi odgovornost za štete nastale zbog: stvaranja naslaga i taloga iz vode, neadekvatnog održavanja proizvoda (korištenja sredstava koja sadrže aceton, nagrizajućih, abrazivnih sredstava itd.)
- U slučaju popravka proizvoda, isti beziznimno mora biti ustupljen u čistom stanju i u skladu s osnovnim higijenskim standardima.
- Kopija jamstvenog lista izdaje se na pismeni zahtjev kupca.
- Ovaj jamstveni list za kupljeni proizvod ne isključuje, ne ograničava niti odgađa prava kupca koja proizlaze iz nesukladnosti robe s ugovorom.

PRIHVACAM UVJETE OVOG JAMSTVA

(Potpis kupca)

Pečat i potpis prodavca

GARANTNI LIST

MODEL UREĐAJA:	
BROJ FAKTURE:	
DATUM KUPOVINE:	
PEČAT I POTPIS MONTERA ELEKTRIČNIH DELOVA	PEČAT I POTPIS MONTERA VODOVODNIH DELOVA

- Garancija se odnosi na fabričke nedostatke proizvoda, nedostatke materijala od koga je proizvod napravljen (tzv. grešaka proisteklih iz proizvoda)
- Garantni rok počinje od trenutka kupovine i iznosi 24 meseca
- Osnova za razmatranje reklamacije je dokaz o kupovini kao i garantni list koji je potrebno da bude ispravno popunjen tj. potrebno je da sadrži pečat prodajnog mesta, datum kupovine, potpis kupca, pečate i potpise montera. U slučaju njihovog izostanka garancija je nevažeća.
- Kod montaže tuš kabina i kada sa hidromasažerima kao i parnih tuš kabina neophodno je upisati u garantni list dozvolu montažera za elektromontažu. U slučaju njihovog izostanka garancija je nevažeća.
- Kada ili korito za tuš kabinu treba montirati na takav način, kako bi bila moguća njihova demontaža bez oštećenja korpusa ili drugih elemenata kupatilske opreme
- U slučaju otkrića nedostataka proizvoda pre ili posle njegove montaže, potrebno je na odgovarajući način prekinuti montažu ili korišćenje i prijaviti kvar na mestu kupovine. Zahteva se prvo test korišćenje proizvoda pre konačne montaže kabine
- Svi nedostaci u kompletu moraju da budu prijavljeni u roku od 7 dana od datuma kupovine i pre početka montaže. U slučaju ne ispunjenja tog uslova takva reklamacija neće biti prihvaćena
- U slučaju kada popravka zahteva poručivanje odgovarajućih delova iz fabrike rok za popravku može se produžiti na 60 radnih dana
- U garantnom roku klient ima pravo na zamenu proizvoda na novi ili povraćaj novčanih sredstava kada:
 - nastali kvar nije moguće ukloniti
 - u toku garantnog roka 5 puta je popravljan taj isti deo, a popravljeni proizvod dalje pokazuje nedostatke koji onemogućavaju korišćenje u skladu sa namenom
- Garancija neće biti prihvaćena u sledećim slučajevima:
 - mehanička oštećenja npr. udarci, ulubljenja, ogrebotine, oštećenja
 - oštećenja nastala u slučaju izbijanja otvora za bateriju
 - nepridržavanja principa za montažu, korišćenje, eksploataciju i održavanje koji su naznačeni u uputstvima
 - oštećenja proistekla iz zaprljanosti vode ili nedostataka filtera
 - oštećenja proistekla kao posledica strujnog udara ili pada napona na elektromreži
 - prepravke ili popravke od strane neovlašćenih lica
 - posledice prirodnog habanja elemenata (dihtunga, valjkova, klizača, dozatora, creva od tuša) kod normalne eksploatacije
- Šuštanje tokom rada hidromasažera (kada ili tuš kabina) nije osnova za garanciju
- Uvoznik zadržava pravo uvođenja izmena na proizvodima
- Uvoznik ne snosi troškove demontaže ili oštećenja elemenata koji otežavaju pristup proizvodu (npr. pločica) kao i troškove vraćanja tih elemenata u početno stanje posle popravke u okviru garancije
- Garancijom nije obuhvaćeno čišćenje i dezinfekcija kade ili kabine, promena sijalica, promena hromiranih elemenata (zlatnih i sl.)
- U slučaju neosnovanog poziva serviseru, korisnik snosi troškove dolaska i ekspertize
- Garancija ne obuhvata: korišćene proizvode (sa ekspozicije), staklenih delova, ogledala, ručke, lampe, halogene sijalice, kontrolne lampice, sigurnosne utikače, dozatore, delove i elemente koji mogu biti oštećeni zbog zanemarivanja ili neadekvatnog korišćenja
- Uvoznik ne snosi odgovornost za oštećenja nastala zbog zadržavanja taloga iz korišćene vode, neodgovarajućeg održavanja proizvoda (korišćenje sredstava koja sadrže aceton, nagrizajućih substanci, abrazivnih sredstva i sl)
- U svakom slučaju proizvod koji se daje na popravku mora biti čist u skladu sa osnovnim načelima higijene
- Duplikat garantnog lista biće izdat na osnovu pismenog zahteva Klienta
- Ovaj garantni list za prodati proizvod ne isključuje, ne ograničava i ne obustavlja prava kupca proistekla iz neusaglašenosti proizvoda sa ugovorom

prihvatam gore navedene uslove garancije

(Potpis klienta)