

**(PL) INSTRUKCJA OBSŁUGI**  
**(SK) NÁVOD NA MONTÁŽ A POUŽÍVANIE**  
**(CZ) NÁVOD**  
**(HU) TELEPÍTÉSI ÉS HASZNÁLATI ÚTMUTATÓ**  
**(HR) KORISNIČKI PRIRUČNIK**  
**(SRB) INSTRUKCIJA ZA UPOTREBU**



**MODEL: A1900A**

**800 × 800 × 1750 mm**

**900 × 900 × 1750 mm**

## **1. Instrukcja (PL)**

W przypadku nieszczelności lub poluzowania drzwi przesuwnych należy dokonać poniższej regulacji:

- (1) Przy pomocy śrubokręta krzyżakowego wyregulować pionowe śruby rolek górnych, przesuając szybę drzwi kabiny w górę lub w dół do odpowiedniego położenia
- (2) Po założeniu, uszczelnić szczelinę między ramą a brodzikiem przy pomocy silikonu sanitarnego. Następnie użyć obojętnego chemicznie detergentu w celu umycia ramy aluminiowej i szyb do uzyskania połysku i czystości.

## **2. Wskazówki w zakresie użytkowania**

- (1) Drzwi należy otwierać i zamykać delikatnie w celu uniknięcia obrażeń. Należy je oliwić co miesiąc, aby przesuwały się gładko.
- (2) Stosowanie roztworów kwaśnych lub zasadowych lub ostrych narzędzi do czyszczenia kabiny natryskowej jest stanowczo zabronione. Należy okresowo dokonywać czyszczenia, pielęgnacji i konserwacji kabiny.
- (3) Nie należy pozwalać, by dzieci lub osoby niepełnosprawne fizycznie brały prysznic bez opieki.
- (4) Nie wolno wspinać się na kabinę ani zawieszać na niej ciężkich przedmiotów.
- (5) Brodzik wykonany jest z akrylu, który może zmięknąć, gdy temperatura przekroczy 80°C, tak że nie należy jej przekraczać. Zaleca się najpierw włączać dopływ zimnej, a następnie ciepłej wody.
- (6) Ponieważ twardość powierzchni akrylowej jest podobna do stopu aluminiowego, należy chronić powierzchnie podczas transportu i montażu. Do wygładzenia ewentualnych uszkodzeń można użyć pasty polerskiej 2000 na bazie wody i zamszu, a następnie pasty do zębów i jedwabiu.
- (7) Jeśli przy normalnym ciśnieniu woda wypływa zbyt wolno, należy sprawdzić, czy odpływ syfonu nie jest zatkany i przeczyszczyć go.
- (8) W przypadku wystąpienia przecieku wody użyć silikonu sanitarnego.
- (9) Drzwi kabiny należy trzymać otwarte w celu zapewnienia dobrej wentylacji i zapobiegania powstawaniu pleśni i nieprzyjemnego zapachu na skutek wilgoci.
- (10) W czasie eksploatacji należy przeprowadzić okresową regulację ustawienia rolek w celu prawidłowej pracy skrzydeł drzwiowych kabiny.

**Uwaga:** Po otwarciu opakowania prosimy sprawdzić, czy wszystkie części i akcesoria zgodne są z powyższą tabelą; do montażu można przystąpić dopiero wtedy, gdy wszystkie części są w zestawie i nie są uszkodzone.

## 1. Návod (SK)

Ak posuvné dvere netesnia alebo sú uvoľnené, vykonajte nasledujúce úpravy:

- (1) Pomocou krížového skrutkovača nastavte vertikálne skrutky horných valčekov posunutím skla dverí kabíny nahor alebo nadol do požadovanej polohy.
- (2) Po montáži utesnite medzeru medzi rámom a vaničkou sanitárnym silikónom. Potom použite chemicky inertný čistiaci prostriedok na umytie hliníkového rámu a skla, kým nebudú lesklé a čisté.

## 2. Návod na použitie

- (1) Dvere by sa mali otvárať a zatvárať jemne, aby nedošlo k zraneniu. Mali by sa olejovať každý mesiac, aby fungovali hladko.
- (2) Používanie kyslých alebo zásaditých roztokov alebo ostrých nástrojov na čistenie striekacej kabíny je prísne zakázané. Pravidelne čistite, ošetrujte a udržiavajte kabínu.
- (3) Nedovoľte deťom a telesne postihnutým osobám sprchovať sa bez dozoru.
- (4) Nelezte na kabínu a nevešajte na ňu ťažké predmety.
- (5) Sprchová vanička je vyrobená z akrylátu, ktorý môže zmäknúť, keď teplota prekročí 80°C, preto by sa nemala prekročiť. Odporúča sa najskôr zapnúť prívod studenej vody a potom prívod teplej vody.
- (6) Pretože tvrdosť akrylového povrchu je podobná hliníkovej zliatine, chráňte povrchy počas prepravy a inštalácie. Na vyhladenie prípadných poškodení môžete použiť leštiacu pastu 2000 na báze vody a semišu a potom zubnú pastu a hodváb.
- (7) Ak voda pri normálnom tlaku vyteká príliš pomaly, skontrolujte, či nie je upchatý odtok sifónu a vyčistite ho.
- (8) Ak dôjde k úniku vody, použite sanitárny silikón.
- (9) Dvere kabíny by mali zostať otvorené, aby sa zabezpečilo dobré vetranie a zabránilo sa plesniam a zápachu v dôsledku vlhkosti.
- (10) Počas prevádzky by sa malo vykonávať pravidelné nastavovanie valčekov, aby sa zabezpečila správna činnosť krídel dverí kabíny.

**Pozor:** Po otvorení balenia skontrolujte, či sú všetky diely a príslušenstvo v súlade s vyššie uvedenou tabuľkou; montáž je možné spustiť len vtedy, keď sú zahrnuté všetky diely a nie sú poškodené.

## 1. Návod (CZ)

Pokud posuvné dveře netěsní nebo jsou uvolněné, proveďte následující úpravy:

(1) Pomocí křížového šroubováku nastavte svislé šrouby horních válečků posunutím skla dveří kabiny nahoru nebo dolů do požadované polohy.

(2) Po instalaci utěsňte mezeru mezi rámem a vaničkou sanitárním silikonem. Poté pomocí chemicky inertního saponátu omyjte hliníkový rám a sklo, dokud nebudou lesklé a čisté.

## 2. Návod k použití

(1) Dveře by se měly otevírat a zavírat jemně, aby nedošlo ke zranění. Měly by být měsíčně mazány, aby fungovaly hladce.

(2) Používání kyselých nebo alkalických roztoků nebo ostrých nástrojů k čištění stříkací kabiny je přísně zakázáno. Pravidelně čistěte, pečujte a udržujte kabinu.

(3) Nedovolte dětem nebo tělesně postiženým osobám sprchovat se bez dozoru.

(4) Nestoupejte na kabinu a nevěšete na ni těžké předměty.

(5) Sprchová vanička je vyrobena z akrylátu, který může měknout, když teplota překročí 80°C, takže by se neměla překročit. Doporučuje se nejprve zapnout přívod studené vody a poté přívod teplé vody.

(6) Vzhledem k tomu, že tvrdost akrylového povrchu je podobná hliníkové slitině, chraňte prosím povrchy během přepravy a instalace. K zaházení případných poškození můžete použít leštící pastu 2000 na vodní a semišové bázi a dále zubní pastu a hedvábi.

(7) Pokud voda při normálním tlaku vytéká příliš pomalu, zkontrolujte, zda není ucpaný odtok sifonu a vyčistěte jej.

8) V případě úniku vody použijte sanitární silikon.

(9) Dveře kabiny by měly zůstat otevřené, aby bylo zajištěno dobré větrání a aby se zabránilo plísním a zápachu v důsledku vlhkosti.

(10) Během provozu by mělo být prováděno pravidelné seřizování nastavení válečků, aby byla zajištěna správná funkce křídel dveří kabiny.

**Pozornost:** Po otevření balení zkontrolujte, zda všechny díly a příslušenství odpovídají výše uvedené tabulce; montáž lze zahájit pouze tehdy, jsou-li všechny díly zahrnuté a nejsou poškozeny.

## 1. Kézikönyv (HU)

Ha a tolóajtó szivárog vagy meglazul, végezze el a következő beállításokat:

(1) Használjon Phillips csavarhúzó a felső görgők függőleges csavarjainak beállításához úgy, hogy a fülkeajtó üvegét felfelé vagy lefelé csúsztatja a kívánt helyzetbe.

(2) A beszerelés után tömítse le a keret és a zuhanytálca közötti rést egészségügyi szilikonnal. Ezután vegyileg inert tisztítószerrel mossa le az alumínium keretet és az üveget, amíg fényes és tiszta nem lesz.

## 2. Használati utasítás

(1) A sérülések elkerülése érdekében az ajtót óvatosan kell kinyitni és bezárni. A zökkenőmentes működés érdekében havonta olajozni kell őket.

(2) Savas vagy lúgos oldatok vagy éles eszközök használata a szórófülke tisztításához szigorúan tilos. Rendszeresen tisztítsa, ápolja és karbantartsa a kabint.

(3) Ne engedje, hogy gyermekek vagy mozgássérültek felügyelet nélkül zuhanyozzanak.

4) Ne másszon fel a fülkére, és ne akasszon rá nehéz tárgyakat.

(5) A zuhanytálca akrilból készült, amely meglágyulhat, ha a hőmérséklet meghaladja a 80°C-ot, ezért ezt nem szabad túllépni. Javasoljuk, hogy először a hidegvíz-, majd a melegvíz-ellátást kapcsolja be.

(6) Mivel az akril felület keménysége hasonló az alumíniumötvözetéhez, kérjük, védje a felületeket a szállítás és a telepítés során. Az esetleges sérülések kisimításához használhat 2000-es polírozó pasztát víz és velúr alapú, majd fogkrémet és selymet.

(7) Ha a víz túl lassan folyik ki normál nyomáson, ellenőrizze, hogy nincs-e eltömődött a szifonlefolyó, és tisztítsa meg.

(8) Vízszivárgás esetén használjon egészségügyi szilikont.

(9) A vezetőfülke ajtaját nyitva kell tartani a jó szellőzés biztosítása, valamint a nedvesség miatti penészedés és szagok elkerülése érdekében.

(10) Működés közben a görgők beállítását időszakosan módosítani kell a fülkeajtó szárnyainak megfelelő működése érdekében.

**Figyelem:** A csomagolás felbontása után ellenőrizze, hogy minden alkatrész és tartozék megfelel-e a fenti táblázatnak; az összeszerelést csak akkor lehet elkezdni, ha minden alkatrész megtalálható és nem sérült.

## **1. Uputa (HR)**

U slučaju curenja ili rasklimavanja kliznih vrata, molimo vas da napravite sljedeće:

- (1) Pomoću križnog odvijača podesite gornje vertikalne valjkaste vijke, pomicanjem staklenih vrata kabine gore ili dolje sve dok ne dobijete odgovarajući položaj
- (2) Nakon postavljanja zatvorite šupljine između okvira i tuš kade pomoću sanitarnog silikona. Zatim upotrijebite sredstvo za pranje aluminijskog okvira i stakla kako biste sve očistili i dobili sjaj.

## **2. Upute za uporabu**

- (1) Vrata treba otvarati i zatvarati lagano kako bi se izbjegla oštećenja. Podmazujte ih svaki mjesec kako bi lako klizila.
- (2) Uporaba kiselih ili alkalnih otopina ili oštih predmeta za čišćenje tuš kabine je strogo zabranjeno. Povremeno je potrebno provoditi čišćenje, njegu i održavanje kabine.
- (3) Djeci ili osobama s tjelesnim invaliditetom ne bi trebalo dopustiti tuširanje bez nadzora.
- (4) Nije dozvoljeno penjati se na kabinu niti vješati teške predmete na nju.
- (5) Tuš kada izrađena je od akrila, koji može omekšati kada temperatura vode prelazi 80 °C, tako da se ne smije prekoračiti. Preporučuje se prvo puštanje hladne, a zatim tople vode.
- (6) Budući da je tvrdoća akrilne površine slična leguri aluminijske, potrebno je zaštititi površine tijekom transporta i montaže. Da biste izgladili moguća oštećenja, možete koristiti pastu za poliranje 2000 na bazi vode i antilopa, a nakon toga pastu za zube i svilu.
- (7) Ako pri normalnom tlaku voda otječe presporo, provjerite je li sifon začepljen i u slučaju potrebe ga očistite.
- (8) U slučaju curenja vode koristite sanitarni silikon.
- (9) Vrata kabine trebaju biti otvorena kako bi se osigurala dobra ventilacija i spriječilo stvaranje plijesni i neugodnog mirisa zbog vlage.
- (10) Tijekom korištenja potrebno je periodično provjeravati stanje valjaka u svrhu pravilnog klizanja krila vrata kabine.

**Napomena:** Nakon otvaranja paketa, molimo provjerite imate li sve dijelove kao što je u tabeli; montaži možete pristupiti tek onda kada imate sve dijelove i ako nisu oštećeni.

## **1. Instrukcija (SRB)**

U slučaju nezaptivenosti ili razlabavljenosti pokretnih vrata treba odraditi sledeću regulaciju:

- (1) Uz pomoć krstastog odvrtča podesiti vertikalne zavrtnje gornjih točkića, pomerajući staklo na vratima kabine gore ili dole do željenog položaja.
- (2) Nakon postavljanja, zatvorite razmak između okvira i kadice uz pomoć sanitarnog silikona. Zatim upotrebite bilo koji deterdžent kako biste oprali aluminijumski okvir i stakla dok ne dobijete besprekorni sjaj.

## **2. Smernice za upotrebu**

- (1) Vrata treba otvarati i zatvarati blago kako bi se izbegle povrede. Treba ih podmazivati jednom mesečno kako bi glatko klizila.
- (2) Korišćenje kiselinskih i alkalnih rastvora ili oštih predmeta za čišćenje tuš kabine je strogo zabranjeno. Kabinu je potrebno povremeno čistiti, negovati i održavati.
- (3) Ne dozvoljavajte deci i osobama sa invaliditetom da se tuširaju bez nadzora.
- (4) Nije dozvoljeno penjati se na kabinu kao ni kačiti teške predmeta na nju.
- (5) Kada je izrađena od akrila i može da smekša ukoliko temperatura pređe preko 80°C tako da je ne smete prekoračavati. Preporučljivo je da prvo pustite dotok hladne, a zatim tople vode.
- (6) Iz razloga što je tvrdoća akrilne površine slična aluminijumskoj leguri površinu treba čuvati tokom transporta i montaže. Kako biste izravnali eventualna oštećenja možete da upotrebite pastu za poliranje 2000 na bazi vode i jelensku kožu, a zatim pastu za zube i parče tkanine..
- (7) Ako pri normalnom pritisku voda odilazi veoma sporo treba proveriti da li je sifon zapušten i očistiti ga.
- (8) U slučaju da se javi curenje vode upotrebite sanitarni silikon.
- (9) Vrata kabine treba držati otvorenim kako bi se osigurala dobra ventilacija i kako bi se sprečilo pojavljivanje budji i neprijatnog mirisa vlage.
- (10) Tokom eksploatacije treba sprovoditi povremenu regulaciju položaja točkića kako bi krila vrata pravilno radila.

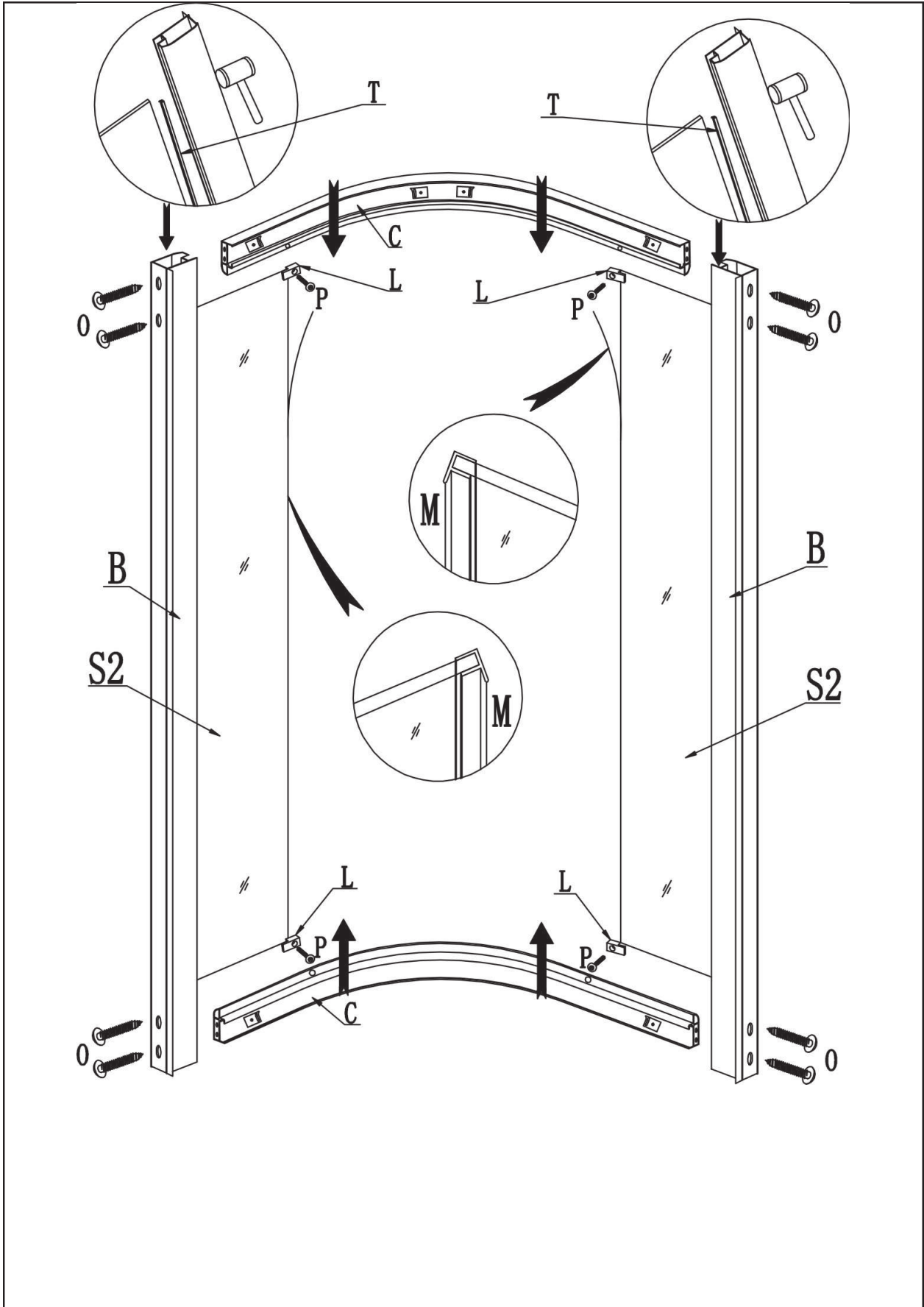
### **Pažnja:**

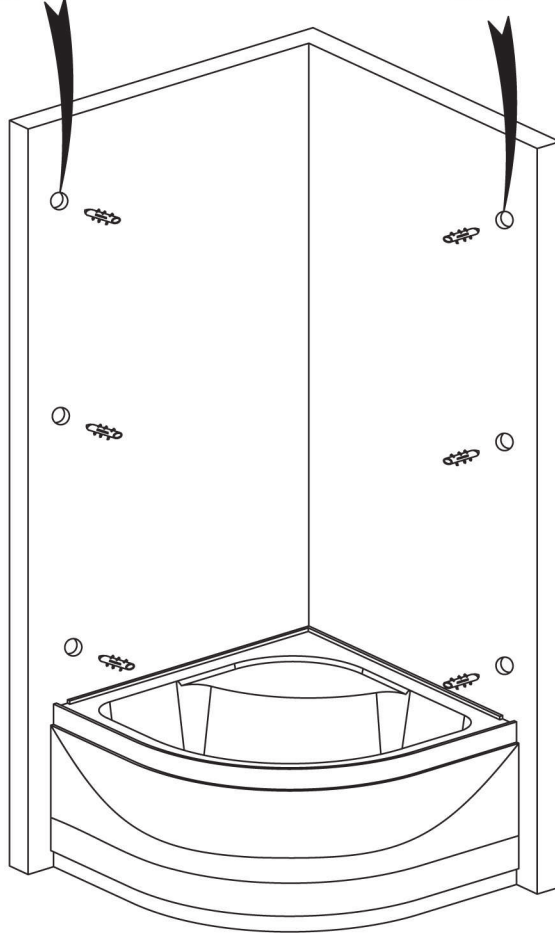
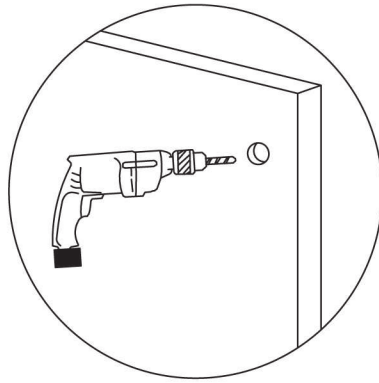
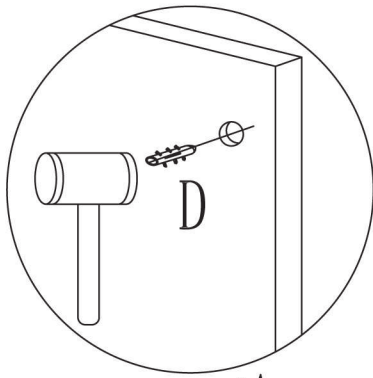
Nakon što otvorite pakovanje molimo da proverite da li su svi delovi i dodaci u skladu sa gornjom tabelom. Sa instalacijom možete početi tek kada se uverite da su svi delovi tu i da nisu oštećeni.

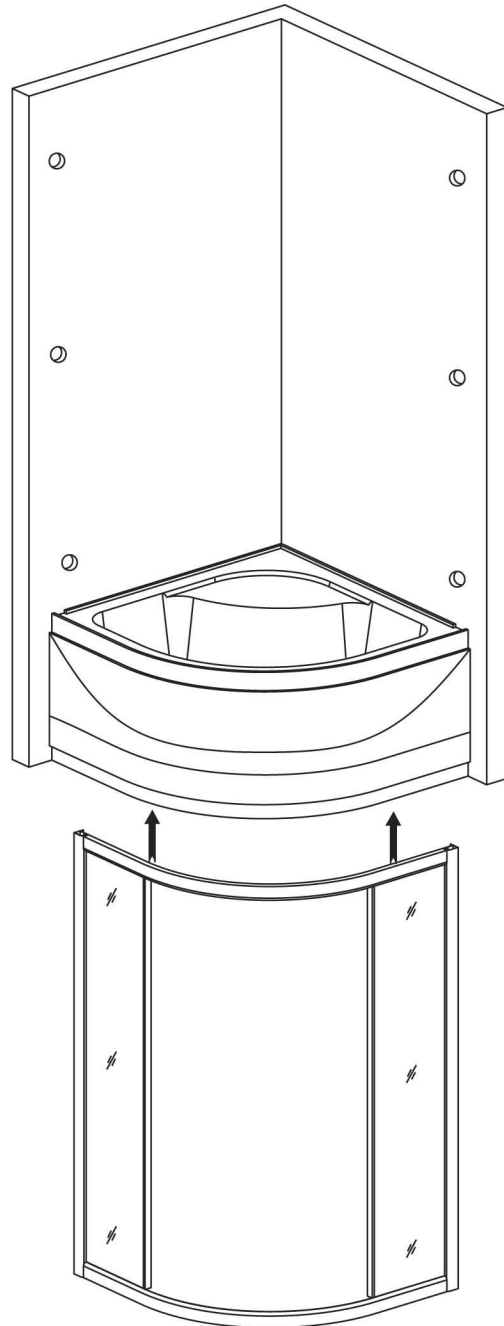


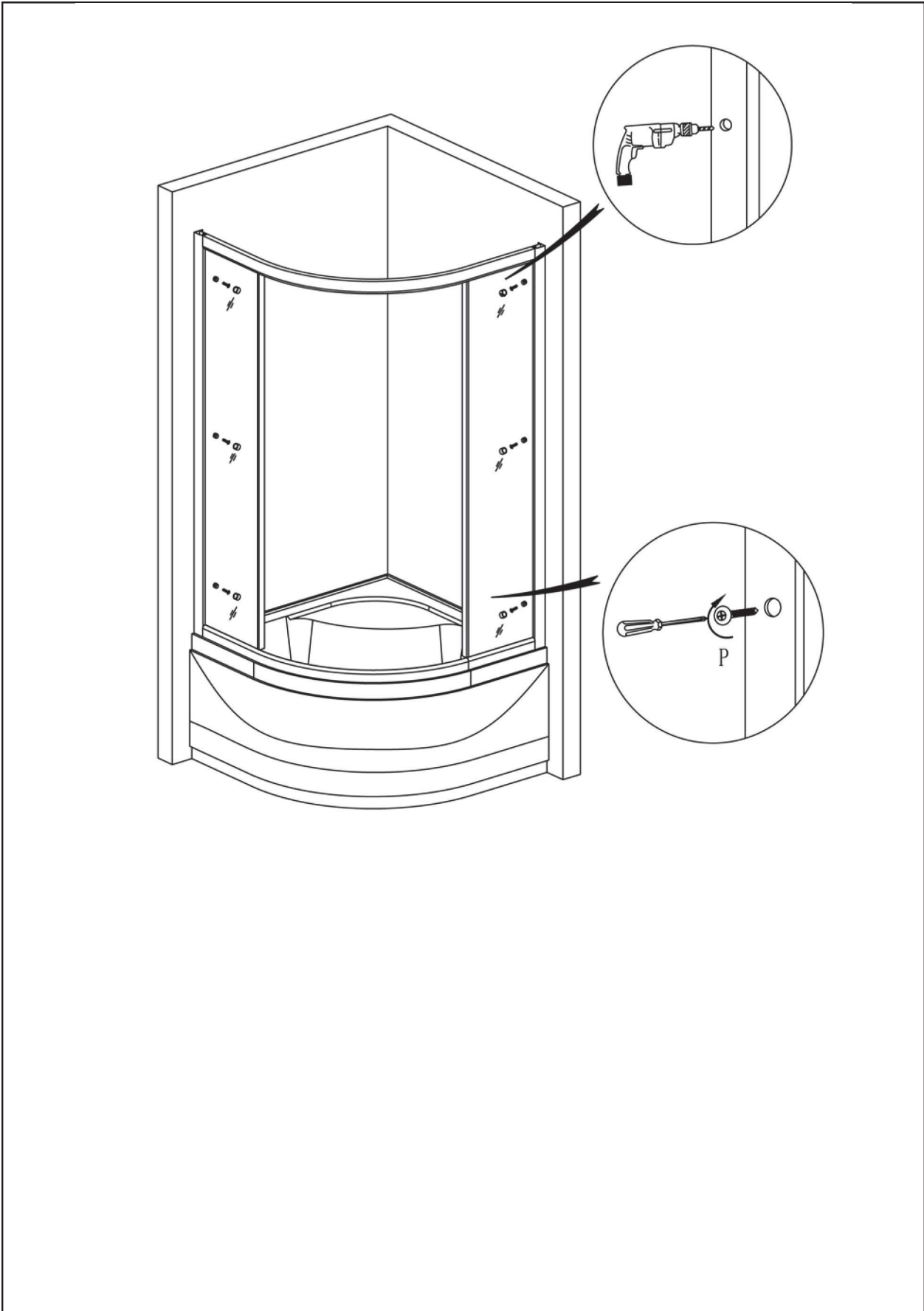
B		2	M		2
C		2	P		6
D		6	O		8
H		2	P(L)		4
I		1	R		6
J		4	N		6
K		4	S		2
L		4	S		2
			T		2

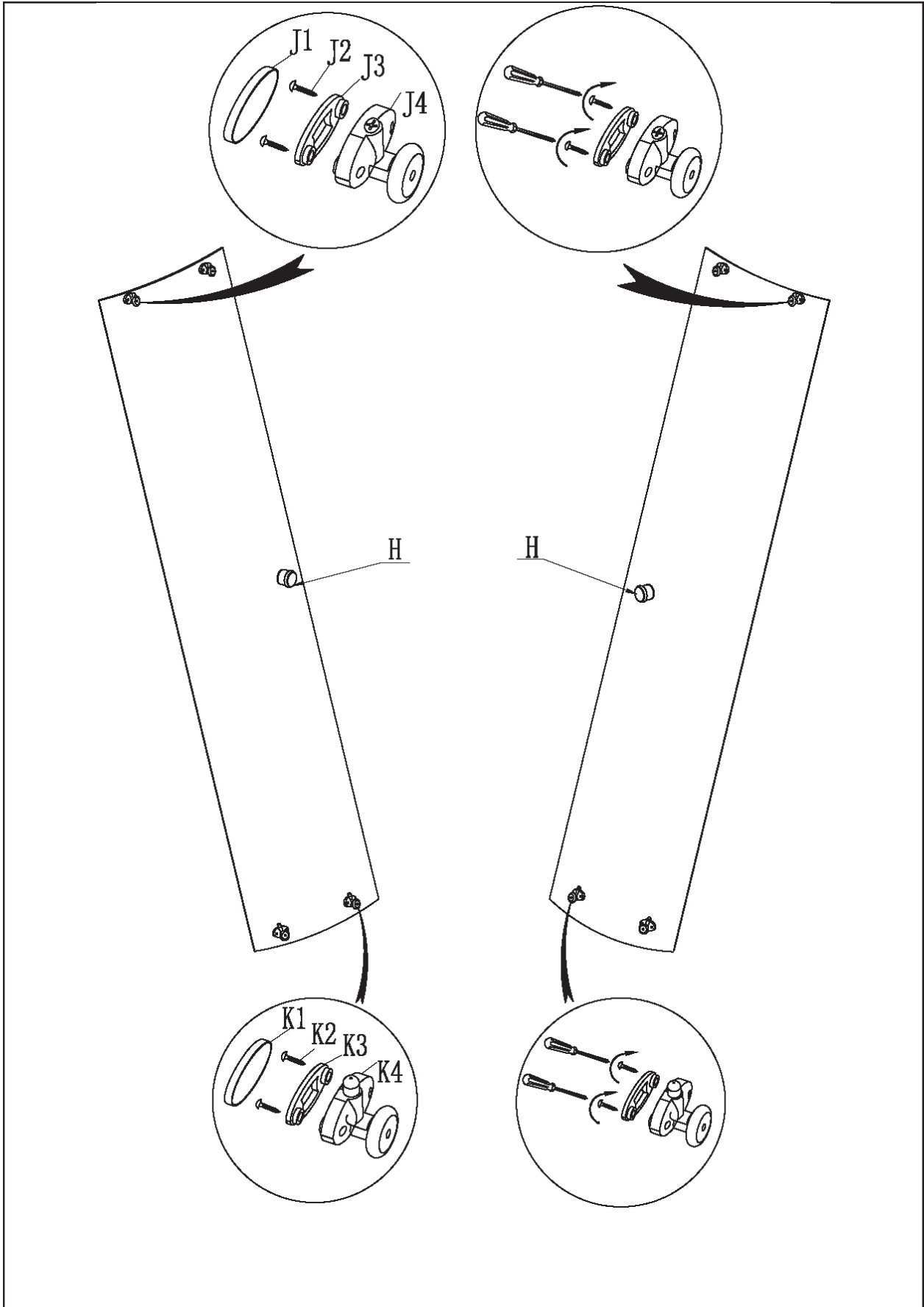


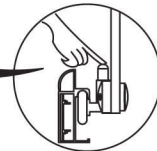
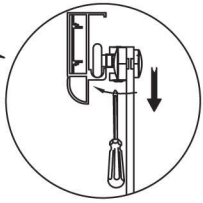
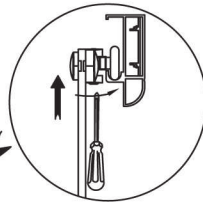
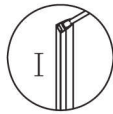
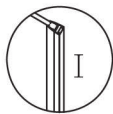
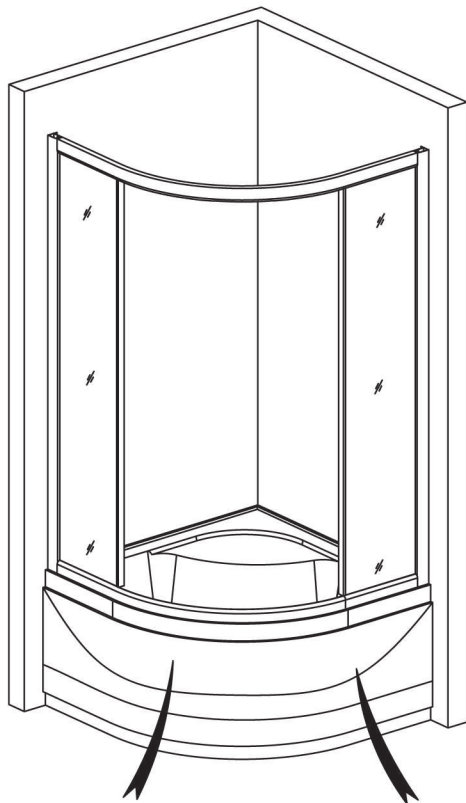


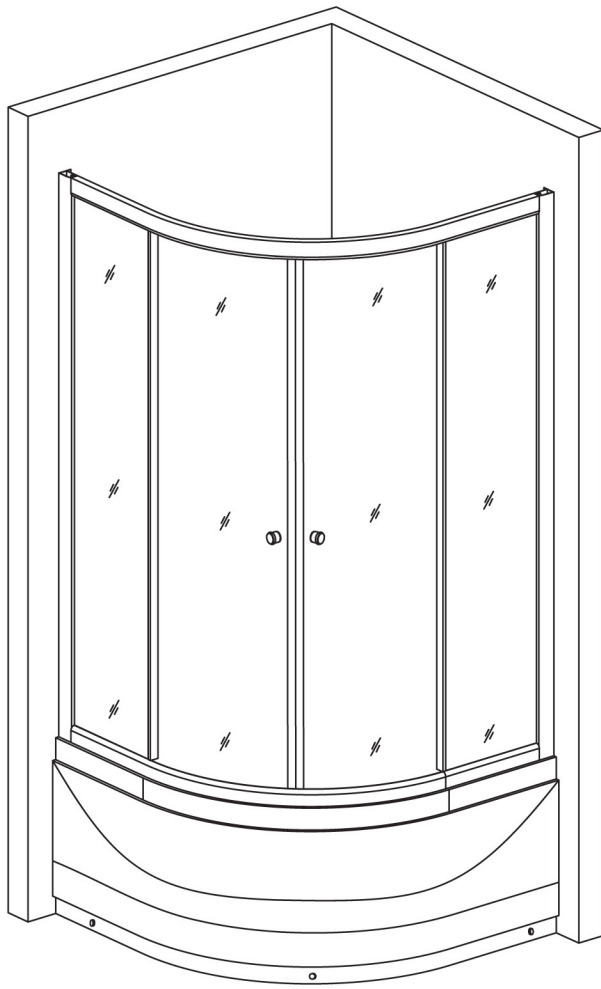
















## KONSERWACJA

Zabrudzenia na stopie aluminium, elementach plastikowych i szybach należy czyścić przy pomocy miękkiej szmatki zwilżonej łagodnym środkiem czyszczącym. Nie należy używać mocnych środków czyszczących ani wybielaczy, alkoholu, acetonu ani innych rozpuszczalników. Jeśli zabrudzenia są trudne do usunięcia, można je czyścić przy pomocy słabego roztworu octu.

## ÚDRŽBA

Zašpinenia na zliatine hliníka, plastových dieloch a sklách treba čistiť pomocou mäkkej handry navlhčenej ľahkým čistiacim prostriedkom. Netreba používať silné čistiace prostriedky, bielidlá, alkohol, aceton ani iné rozpúšťadlá. Keď sú zašpinenia ťažké na odstránenie, je ich možné čistiť pomocou slabého octového roztoku.

## ÚDRŽBA

Nečistoty na hliníkové slitině, plastových dílech a sklech čistěte pomocí měkkého hadříku zvlhčeného jemným čisticím prostředkem. Nepoužívejte silné čisticí prostředky ani bělidla, alkohol, aceton a jiná rozpouštědla. Pokud se skvrny odstraňují obtížně, lze je čistit slabým roztokem octa.

## KARBANTARTÁS

Az alumínium ötvözetén, műanyag elemeken és üvegezésen jelenő szennyeződéseket egy nedves ruhával, adott esetben tisztítószerrel távolítsa el. A tisztításhoz soha ne használjon acetont, alkoholt vagy más típusú oldószert; fehérítőt, vagy erős tisztítószereket. Ha nagyon makacs a szennyeződés, az érintett felületet ecetes vízzel törölhesse át.

## ODRŽAVANJE

Prljavštinu na aluminijским i plastičnim elementima te staklima treba čistiti mekom krpom i blagim sredstvom za čišćenje. Ne preporučuje se korištenje jakih sredstava za čišćenje, izbjeljivača, alkohola, acetona ni drugih otapala. Ukoliko je prljavštinu teško odstraniti može se koristiti blaga otopina octa.

## ODRŽAVANJE

Nečistoće na aluminijumskoj stopi, plastičnim elementima i staklu treba čistiti pomoću mekane krpice natopljene u blago sredstvo za čišćenje. Ne treba koristiti jaka sredstva za čišćenje kao ni izbeljivače, alkohol kao ni druge razređivače. Ako je nečistoća teška za uklanjanje, može se uklanjati pomoću blagog rastvora sirćeta.

**KARTA GWARANCYJNA**

<b>MODEL URZĄDZENIA:</b>	
<b>NUMER FAKTURY</b>	
<b>DATA SPRZEDAŻY:</b>	
----- PIECZĄTKA I PODPIS INSTALATORA CZĘŚCI ELEKTRONICZNYCH	----- PIECZĄTKA I PODPIS INSTALATORA CZĘŚCI HYDRAULICZNYCH

- Gwarancja dotyczy wad fabrycznych produktu i wad materiału z którego wykonany jest produkt (tzw. wad powstałych z przyczyn tkwiących w produkcji).
- Okres gwarancji rozpoczyna się z chwilą dokonania zakupu i wynosi 24 miesiące.
- Podstawą rozpatrzenia reklamacji jest dowód zakupu oraz karta gwarancyjna która powinna być prawidłowo wypełniona tzn. powinna posiadać pieczętkę punktu sprzedaży, datę sprzedaży, podpis Klienta, pieczętkę i podpisy instalatorów. W przypadku ich braku karta gwarancyjna jest nieważna.
- W przypadku montażu kabin i wanien z hydromasażem oraz kabin parowych konieczne jest wpisanie w karcie gwarancyjnej uprawnień elektrycznych instalatora. W przypadku jego braku karta gwarancyjna jest nieważna.
- Wannę lub brodzik należy zbudować w taki sposób, aby był ich możliwy demontaż bez konieczności zniszczenia obudowy lub innych elementów wyposażenia łazienki. W przeciwnym wypadku firma nie pokrywa dodatkowych kosztów związanych z ich wymianą.
- W przypadku wykrycia wady produktu przed lub po jego zamontowaniu należy odpowiednio przerwać montaż bądź użytkowanie oraz zgłosić usterkę w miejscu zakupu. Wymagane jest pierwsze testowe uruchomienie produktu przed ostatecznym zamontowaniem kabiny.
- Wszelkie braki w kompletacji muszą być zgłoszone w terminie do 7 dni od daty zakupu i przed rozpoczęciem montażu. W przypadku nie spełnienia tego warunku reklamacja z tego tytułu nie zostanie uznana.
- W przypadku gdy naprawa wymaga ściągnięcia odpowiednich części z fabryki okres naprawy może się przedłużyć do 60 dni roboczych.
- W okresie gwarancji klient ma prawo do wymiany produktu na nowy lub zwrotu pieniędzy gdy:
  - ujawnionej wady nie można usunąć
  - w okresie trwania gwarancji dokonano 5 napraw tego samego podzespołu, a naprawiany produkt nadal wykazuje wady uniemożliwiające jego stosowanie zgodnie z przeznaczeniem.
- Roszczenia z tytułu gwarancji nie będą uwzględniane w przypadku:
  - uszkodzeń mechanicznych np. uderzenia, obicia, zarysowania, potłuczenia
  - uszkodzeń powstałych w przypadku wybijania otworów na baterię
  - nieprzestrzegania zasad montażu, obsługi, eksploatacji i konserwacji zawartych w instrukcjach
  - uszkodzeń wynikłych z zanieczyszczenia wody lub braku filtrów
  - uszkodzeń powstałych z powodu przepięć lub spadku napięcia w sieci elektroenergetycznej
  - dokonywania przeróbek lub napraw przez osoby nieuprawnione
  - następstw naturalnego zużywania się elementów (uszczelki, rolki, suwaki, dozowniki, węże prysznicowe) podczas normalnej eksploatacji.
- Szumy podczas pracy hydromasażu (wannы oraz kabin) nie są podstawą do reklamacji.
- Importer zastrzega sobie prawo do wprowadzania zmian w produktach.
- Importer nie ponosi kosztów demontażu lub uszkodzenia elementów utrudniających dostęp do wyrobu (np. glazury) ani kosztów przywrócenia tych elementów do stanu początkowego po naprawie gwarancyjnej.
- W zakresie gwarancji nie wchodzi: czyszczenie i dezynfekcja wanny lub kabiny, wymiana żarówek, wymiana elementów chromowych (złoty itp.)
- W przypadku nieuzasadnionego wezwania serwisu użytkownik pokrywa koszt dojazdu oraz ekspertyzy.
- Gwarancja nie obejmuje: wyrobów używanych (z ekspozycji), części ze szkła, lustra, gałki, lampy, żarówki halogenowe, lampki kontrolne, korki bezpieczeństwa, dozowniki, części i elementy, które mogły być wadliwe z powodu zaniedbania lub nieodpowiedniego użytkowania.
- Importer nie ponosi odpowiedzialności za szkody spowodowane: wytrącaniem się osadu z użytkowanej wody, nieodpowiednią pielęgnacją wyrobu (stosowaniem środków zawierających aceton, substancje żrące, ściernie itp.)
- W każdym przypadku wyrób udostępniany do naprawy musi być czysty zgodnie z podstawowymi zasadami higieny.
- Duplikaty karty gwarancyjnej będą wydawane na pisemną prośbę Klienta.
- Niniejsza karta gwarancyjna na sprzedany towar konsumpcyjny nie wyłącza, nie ogranicza ani nie zawiesza uprawnień kupującego wynikających z niezgodności towaru z umową.

AKCEPTUJĘ WARUNKI POWYŻSZEJ GWARANCJI:

(Podpis klienta)

Razítko a podpis prodejce

## ZÁRUČNÍ LIST

MODEL PŘÍSTROJE:	
ČÍSLO FAKTURY:	
DATUM PRODEJE:	
----- RAZÍTKO A PODPIS INSTALÁTORA ELEKTRONICKÝCH SOUČÁSTEK	----- RAZÍTKO A PODPIS INSTALÁTORA HYDRAULICKÝCH SOUČÁSTEK

- Záruka se vztahuje na výrobní vady produktu a vady materiálů, z nichž byl vyroben (tj. vady vzniklé uvnitř výrobku).
- Záruční doba začíná běžet v okamžiku provedení nákupu a činí 24 měsíce.
- Podmínkou pro vyřízení reklamace je doklad o koupi a záruční list, jenž musí být správně vyplněn, tj. musí obsahovat razítko obchodního domu, datum prodeje, podpis klienta, razítka a podpisy instalátorů. V případě jakýchkoliv nedostatků je záruční list neplatný.
- V případě montáže sprchového hydromasážního koutu nebo vany a v případě parních boxů se vyžaduje uvedení v záručním listu elektrických oprávnění instalátora. V případě jakýchkoliv nedostatků je záruční list neplatný.
- Vanu nebo vaničku vestavte tak, aby byla umožněna její pozdější demontáž bez nutnosti odstraňování krycích panelů nebo prvků vybavení koupelny. V jiném případě společnost nehradí dodatečné náklady spojené s její výměnou.
- V případě zjištění vady výrobku před nebo po provedení montáže, přerušte montáž nebo používání a oznamte poruchu v místě nákupu. Vyžaduje se první testovací spuštění výrobku před ukončením montáže sprchového koutu.
- O veškerých chybějících součástkách informujte prodejce ve lhůtě do 7 dnů ode dne nákupu a před zahájením montáže. V případě nesplnění tohoto požadavku, reklamace týkající se této záležitosti bude zamítnuta.
- V případě, že oprava vyžaduje objednání vhodných součástek z výrobního závodu, doba opravy se může prodloužit až do 60 pracovních dnů.
- V záručním období má klient nárok na výměnu výrobku na nový nebo vrácení peněz, pokud:
  - zjištěnou vadu nelze odstranit,
  - v záručním období proběhlo 5 oprav stejného komponentu a opravovaný výrobek je nadále vadný, není možné jej používat v souladu s určením.
- Na záruční nároky nebude brán zřetel v případě:
  - mechanických poškození, např. úderů, poškrábání, rozbití
  - poškození vzniklých při tvorbě otvorů na baterii
  - nedodržení pravidel montáže, obsluhy, provozu a údržby, jež obsahuje návod
  - poškození vzniklých kvůli znečištění vody nebo chybějícím filtrům
  - poškození vzniklých kvůli přepětí nebo poklesu napětí v elektrické síti
  - provedení předělávek nebo oprav neoprávněnými osobami
  - obvyklého opotřebování prvků (těsnění, válečky, kluzáky, dávkovač, sprchovací hadice) během standardního provozu.
- Hluk během práce hydromasáže (vany nebo koutu) nelze reklamovat.
- Dovozce si vyhrazuje právo na provedení změn výrobku.
- Dovozce nezodpovídá za demontáž a poškození prvků stěžujících přístup k výrobku (např. obklady, dlažba), nehradí také náklady spojené s uvedením těchto prvků do původního stavu.
- Záruka se nevztahuje na: čištění, dezinfekci vany nebo koutu, výměnu žárovek, výměnu chromovaných prvků (např. zlatých).
- V případě neopodstatněného přivolání servisu, uživatel hradí náklady na dopravu a odborný posudek.
- Záruka se nevztahuje na: použité výrobky (z expozice), skleněné části, zrcadla, lustry, halogenové žárovky, kontrolní osvětlení, bezpečnostní zátky, dávkovače, části a díly, jež mohou být vadné z důvodu zanedbání nebo nevhodného použití.
- Dovozce nezodpovídá za škody způsobené: nánosem z používané vody, nevhodnou údržbou výrobku (využívání prostředků obsahujících aceton, žíravin, abraziv, apod.)
- V každém případě výrobek, jenž je zpřístupněn k opravě musí být čistý dle základních hygienických pravidel.
- Kopie záručního listu budou vydávány na písemnou žádost klienta.
- Tento záruční list vztahující se k prodanému spotřebitelskému zboží neomezuje a nemá žádný vliv na nároky kupujícího vyplývající z nesouladu prodaného zboží se smlouvou.

Souhlasím s podmínkami tohoto záručního listu.

(Podpis klienta)

# SK

## ZÁRUČNÝ LIST

### Pečiatka a podpis predávajúceho

MODEL ZARIADENIA: .....  
ČÍLO FAKTÚRY: .....  
DÁTUM PREDAJA: .....

### Pečiatka a podpis elektroinštalatéra

### Pečiatka a podpis inštalatéra hydrauliky

1. Záruka sa vzťahuje na fyzické chyby výrobku a nedostatky materiálu, z ktorého je výrobok vyrobený (chyby, ktoré majú pôvod vo výrobku).
2. Záručná lehota začína plynúť vo chvíli vykonania nákupu a predstavuje 24 mesiacov.
3. Základom pre vybavenie reklamácie je doklad o kúpe a náležite vyplnený záručný list s pečiatkou, dátumom predaja, podpisom Klienta, pečiatkou a podpisom inštalatérov. Záručný list bez uvedených náležitostí je neplatný.
4. V prípade montáže sprchovacích kútov a vaní s hydromasážou a parných sprchovacích kútov musia byť v záručnom liste uvedené oprávnenia elektroinštalatéra. Záručný list bez uvedených náležitostí je neplatný.
5. Vaňa alebo vanička musia byť osadené tak, aby sa dali demontovať bez deformovania plášt'a alebo iných prvkov vybavenia kúpeľne.
6. V prípade zistenia chyby výrobku pred alebo po jeho montáži prerušte montáž alebo používanie a nahláste chybu na mieste zakúpenia výrobku. Pred trvalým osadením sprchovacieho kúta sa vyžaduje jej skúšobné spustenie do prevádzky.
7. Všetky kompletizačné nedostatky musia byť nahlásené v lehote do 6 dní od dátumu zakúpenia a pred začatím montáže. V prípade nesplnenia tejto povinnosti nebude reklamácia uplatnená z tohto titulu uznaná.
8. V prípade, ak si bude oprava vyžadovať objednávku náhradných dielov priamo z výroby, doba opravy sa môže predĺžiť do 60 pracovných dní.
9. V záručnej dobe má zákazník právo na výmenu výrobku za nový alebo vrátenie peňazí v prípade, ak:
  - sa zistená chyba nedá odsrtnúť
  - bolo v záručnej lehote vykonaných 5 opráv tej istej súčasti a opravený produkt aj naďalej vykazuje chyby neumožňujúce jeho používanie v súlade s určením.
10. Nárok na záručné plnenie nebude zohľadnený v prípade:
  - mechanického poškodenia (nárazy, obitíe, poškrabanie, pomliaždenie)
  - poškodení spôsobených v prípade vyrážania otvorov na batériu
  - nedodržaním pokynov montáže, obsluhy, prevádzky a údržby uvedených v návodoch
  - poškodení vyplývajúcich zo znečistenia vody alebo neosadenia filtrov
  - poškodení spôsobených prepätiami alebo poklesom napätia v elektromagnetickej sieti
  - vykonávaní prerábania alebo opráv osobami neoprávnenými spoločnosťou
  - následkov prirodzeného opotrebenia prvkov (tesnenia, kolieska, bežce, dávkovače, sprchovacie hadice) počas bežnej prevádzky
11. Šum sprevádzajúci hydromasáž (vane alebo sprchovacieho kúta) nie je dôvodom na reklamáciu.
12. Spoločnosť Merkurs Market si vyhradzuje právo vykonávať na výrobku zmeny.
13. Spoločnosť Merkurs Market nehradí náklady na demontáž alebo poškodenie prvkov komplikujúcich prístup k výrobku (obkladačky) ani náklady na prinavrátenie týchto prvkov do pôvodného stavu po záručnej oprave.
14. Záruka sa nevzťahuje na: čistenie a dezinfekciu vane alebo sprchovacieho kúta, výmenu žiaroviek, výmenu pochrómovaných prvkov (zlatých a podobne).
15. V prípade neodôvodneného privolania servisu náklady na jeho príchod a expertízu hradí používateľ.
16. Záruka sa nevzťahuje na: používané výrobky (výstavné kusy), sklenené diely, zrkadlá, gule, lampy, halogénové žiarovky, kontrolky, poistky, dávkovače, diely a prvky, ktoré by mohli byť chybené v dôsledku zanedbávania alebo nenáležitého používania.
17. Výrobca nezodpovedá za škody spôsobené: usadeninami z úžitkovej vody, nevhodnou starostlivosťou o výrobok (používaním prostriedkov s obsahom acetónu, žieravín, abrazív a podobne).
18. Výrobok sprístupnený za účelom jeho opravy musí byť v každom prípade čistý v súlade so základnými hygienickými podmienkami.
19. Duplikáty záručného listu budú vydávané na písomnú žiadosť zákazníka.
20. Tento záručný list na predaný spotrebný tovar nevylučuje, neobmedzuje ani neanuluje oprávnenia kupujúceho vyplývajúce z nezhodnosti tovaru so zmluvou.

SÚHLAŠÍM S PODMIENKAMI VYŠŠIE UVEDENEJ ZÁRUKY:

(Podpis zákazníka)

Eladó pecsétje és aláírása

## GARANCIALEVÉL

KÉSZÜLÉK MODELLJE:	
SZÁMLASZÁM:	
ELADÁS DÁTUMA:	
<hr/>	
VILLANSZERELŐ PECSÉTJE ÉS ALÁÍRÁSA	VÍZSZERELŐ PECSÉTJE ÉS ALÁÍRÁSA

- A garancia az anyaghibákra és a gyártási hibákra vonatkozik.
- A jótállási idő a termék megvásárlásának napjával kezdődik és 24 hónapig tart.
- A garanciális szolgáltatáshoz a beszerzés igazolása illetve a helyesen kitöltött garancialevél szükséges (az értékesítés helyének pecsétjével, eladás dátumával, a Vevő aláírásával, a szerelők pecsétjével és aláírásával). Amennyiben ezek az információk nem szerepelnek a dokumentumban, a garancialevél nem érvényes.
- Hidromasszázs kádak vagy zuhanykabinok beszerelése esetén, a garancialevélben jelölni kell, hogy a villanszerelő rendelkezik-e szükséges engedéllyel. Amennyiben nincs ilyen engedély, a garancialevél nem érvényes. Minden elektromos csatlakozást a képzett villanszerelő bevonásával kell elvégezni.
- A kádat vagy zuhanytálcát úgy kell betelepíteni, hogy az kiemelhető legyen az ellenőrző és a javító munkák elvégzéséhez. Az esetlegesen felmerülő garanciális munka elvégzéséhez a vásárló köteles a hozzáférést biztosítani: beépített kád esetében megfelelő szerelő nyílásokkal, garanciális csere esetén a kád kiszéréssel.
- Amennyiben a Vevő észreveszi, hogy a termék hibás, a szerelési munkák előtt és közben, a munkát vagy felhasználást azonnal abba kell hagyni, és haladéktalanul jelezni kifogását az értékesítés helyén. Végleges beszerelés előtt próbálja ki a termékünket működés közben!
- Ha a termék hiányos, a hiányosságot az eladás dátumától 7 nap alatt, még a beszerelés előtt kell jelezni. Amennyiben nem teljesíti ezt a feltételt, a reklamáció nem érvényes.
- Abban az esetben, ha az adott alkatrész nincs raktáron és a gyárból kell rendelni, a javítási idő 60 napig meghosszabbodik.
- A garancia idő alatt felmerülő problémák esetén a Vevő akár kicserélheti a terméket, vagy vissza kérheti a vásárlásra fizetett összeget. Ez csak akkor lehetséges, ha:
  - a hiba nem javítható
  - a garancia idő alatt a termék öt javítási próbára került és ezek egyike sem sikerült;
- Nem vonatkozik a jótállás az alábbi esetekre:
  - mechanikusan rongált termékekre, amennyiben a rongálás a helytelen használat során, vagy esetleg nem megfelelő kezelés következtében keletkezett
  - nyílások kialakítása során keletkezett károk
  - az útmutatóban felsorolt utasítások be nem tartása miatt keletkező károk
  - vízhálózati szennyeződés vagy a zuhanyszűrő hiányossága miatti hibák
  - túlfeszültségek vagy a villamosenergia hálózatban csökkentett feszültség miatti hibák
  - a nem jogosult személyek által végzett javítási munkák
  - a rendszeres használat következtében fellépő alkatrészkopásra (tömítések, görgők, csúszkák, zuhany gégecsövek).
- A hidromasszázs kád vagy zuhany használata során keletkezett zajok esetén a jótállás nem érvényes.
- Az importőrnek joga van ahhoz, hogy vezesse be változásokat a termékbe.
- Az importőrt nem terhelnek a szétszerelési költségek vagy olyan költségek, amelyek a készülék javítása során keletkeztek. Kád beépítésekor szerelőnyílást biztosítani kell! Ennek hiányában a bontási munkák a vásárlót terhelik!
- A garancia hatálya alá nem kerülnek következő esetek: a kád vagy zuhanykabin tisztítása, világítás kicserélése, króm (arany stb.) elemek kicserélése.
- Indokolatlan reklamáció esetén a reklamáció vizsgálatával kapcsolatos költségeket a Vevő viseli.
- A garancia hatálya alá nem kerülnek következő termékek: felhasznált termékek (expozióból), üveges elemek, tükrök, lámpák, halogén izzók, olyan alkatrészek és elemek, amely a helytelen használat során, vagy esetleg nem megfelelő kezelés következtében keletkeztek.
- Az importőrt nem terhelnek olyan költségek, amelyek keletkeztek a nem megfelelő karbantartása következtében (az acetont tartalmazó szerek használata, stb.)
- Minden esetben a reklamált terméknek tiszta kell lennie.
- Garancialevél duplikálása csak a Vevő írásbeli kérelme alapján elérhető.
- A fogyasztói szerződésnek meg nem felelő termék esetén a jótállás nem korlátozza és nem függeszti fel a Vevő jogait. ELFOGADOM

Elfogadom a fenti garanciális feltételeket:

(Vevő aláírása)

## JAMSTVENI LIST

MODEL UREĐAJA:	
BROJ FAKTURE:	
DATUM KUPNJE:	
PEČAT I POTPIS INSTALATERA ELEKTRONIČKIH DIJELOVA	PEČAT I POTPIS INSTALATERA HIDRAULIČKIH DIJELOVA

- Jamstvo se odnosi na tvorničke nedostatke proizvoda i nedostatke materijala od kojeg je proizvod izrađen (nedostaci u proizvodu kao takvom).
- Jamstvo počinje od trenutka kupovine i traje 24 mjeseca.
- Osnova za razmatranje reklamacije je račun i pravilno popunjen jamstveni list, koji mora imati pečat s podacima o prodajnom mjestu, datum kupnje, potpis kupca, pečate i potpise instalatera. Ako neki od ovih podataka nedostaje, jamstveni je list nevažeći.
- U slučaju montažnih kabina i kada s funkcijom hidromasaže te parnih tuš kabina, na jamstvenom listu moraju biti navedena ovlaštenja električara instalatera. U slučaju nedostatka istih, jamstveni list je nevažeći.
- Kadu ili tuš kadu treba ugraditi na takav način da ih je moguće naknadno rastaviti bez oštećivanja obloga ili drugih elemenata kupaonske opreme. U suprotnom, tvrtka ne pokriva dodatne troškove nastale uslijed potrebe za njihovom zamjenom.
- Ako se nedostatak na proizvodu uoči prije, tijekom ili nakon montaže, potrebno je odmah prekinuti montažu ili korištenje te nedostatak prijaviti na mjestu kupnje. Također, prije konačne montaže i prvog korištenja proizvoda, potrebno je napraviti provjeru i testno korištenje.
- Svi eventualni nedostaci u smislu nekompletnog seta za montažu moraju biti prijavljeni u roku od 7 dana od datuma kupnje i prije početka montaže. U slučaju kasnije prijave, reklamacije po ovoj osnovi, neće biti uvažene.
- U slučaju da popravak zahtijeva nabavu odgovarajućih dijelova iz tvornice, rok popravka može se produžiti i do 60 radnih dana.
- Tijekom razdoblja u kojem je jamstvo važeće, kupac ima pravo na zamjenu proizvoda novim ili povrat novca u slučaju da je:
  - uočeni nedostatak na proizvodu nemoguće otkloniti
  - za vrijeme trajanja jamstva izvršeno 5 popravaka određenog dijela, a proizvod i dalje pokazuje nedostatke koji onemogućavaju nesmetanu uporabu u skladu s njegovom namjenom.
- Potraživanja po osnovi jamstva neće biti uvažena u slučaju:
  - mehaničkih oštećenja, npr. udarci, udubljenja, ogrebotine, lomovi
  - oštećenja nastalih uslijed bušenja rupe za slavinu
  - nepridržavanja uputa za montažu, rukovanje, korištenje i održavanje
  - oštećenja nastalih uslijed zagađenja vode ili nedostatka filtera
  - oštećenja nastalih zbog prenapona ili pada električnog napona na mreži
  - da su preinake i popravci vršeni od strane neovlaštene osobe
  - trošenje elemenata (brtve, svitci, zaporci, dozatori, crijeva za tuš) uslijed normalnog korištenja.
- Šumovi za vrijeme korištenja hidromasažnog programa (kada ili tuš kabina) nisu osnova za reklamaciju.
- Uvoznik zadržava pravo izmjena na proizvodima.
- Uvoznik ne snosi troškove demontaže ili oštećenja elemenata koja su nastala uslijed otežanog pristupa proizvodu (primjerice glazure) kao ni troškove povratka istih u prvobitno stanje nakon popravka po osnovi garancije.
- Jamstvo ne obuhvaća: čišćenje i dezinfekciju kade ili tuš kabine, zamjenu žarulja, zamjenu kromiranih (zlatnih i sl.) elemenata.
- U slučaju neutemeljenog dolaska servisera, korisnik snosi troškove dolaska i stručnog mišljenja.
- Jamstvo se ne odnosi na: korištene (izložbene) proizvode, staklene dijelove, ogledala, drške, svjetiljke, halogene žarulje, kontrolne lampe, osigurače, dozatore, dijelove i elemente koji mogu biti neispravni uslijed nemara ili neodgovarajućeg korištenja.
- Uvoznik ne snosi odgovornost za štete nastale zbog: stvaranja naslaga i taloga iz vode, neadekvatnog održavanja proizvoda (korištenja sredstava koja sadrže aceton, nagrizajućih, abrazivnih sredstava itd.)
- U slučaju popravka proizvoda, isti beziznimno mora biti ustupljen u čistom stanju i u skladu s osnovnim higijenskim standardima.
- Kopija jamstvenog lista izdaje se na pismeni zahtjev kupca.
- Ovaj jamstveni list za kupljeni proizvod ne isključuje, ne ograničava niti odgađa prava kupca koja proizlaze iz nesukladnosti robe s ugovorom.

PRIHVACAM UVJETE OVOG JAMSTVA

(Potpis kupca)

## GARANTNI LIST

MODEL UREĐAJA:	
BROJ FAKTURE:	
DATUM KUPOVINE:	
PEČAT I POTPIS MONTERA ELEKTRIČNIH DELOVA	PEČAT I POTPIS MONTERA VODOVODNIH DELOVA

- Garancija se odnosi na fabričke nedostatke proizvoda, nedostatke materijala od koga je proizvod napravljen (tzv. grešaka proisteklih iz proizvoda)
- Garantni rok počinje od trenutka kupovine i iznosi 24 meseca
- Osnova za razmatranje reklamacije je dokaz o kupovini kao i garantni list koji je potrebno da bude ispravno popunjen tj. potrebno je da sadrži pečat prodajnog mesta, datum kupovine, potpis kupca, pečate i potpise montera. U slučaju njihovog izostanka garancija je nevažeća.
- Kod montaže tuš kabina i kada sa hidromasažerima kao i parnih tuš kabina neophodno je upisati u garantni list dozvolu montažera za elektromontažu. U slučaju njihovog izostanka garancija je nevažeća.
- Kadu ili korito za tuš kabinu treba montirati na takav način, kako bi bila moguća njihova demontaža bez oštećenja korpusa ili drugih elemenata kupatilske opreme
- U slučaju otkrića nedostataka proizvoda pre ili posle njegove montaže, potrebno je na odgovarajući način prekinuti montažu ili korišćenje i prijaviti kvar na mestu kupovine. Zahteva se prvo test korišćenje proizvoda pre konačne montaže kabine
- Svi nedostaci u kompletu moraju da budu prijavljeni u roku od 7 dana od datuma kupovine i pre početka montaže. U slučaju ne ispunjenja tog uslova takva reklamacija neće biti prihvaćena
- U slučaju kada popravka zahteva poručivanje odgovarajućih delova iz fabrike rok za popravku može se produžiti na 60 radnih dana
- U garantnom roku klient ima pravo na zamenu proizvoda na novi ili povraćaj novčanih sredstava kada:
  - nastali kvar nije moguće ukloniti
  - u toku garantnog roka 5 puta je popravljan taj isti deo, a popravljeni proizvod dalje pokazuje nedostatke koji onemogućavaju korišćenje u skladu sa namenom
- Garancija neće biti prihvaćena u sledećim slučajevima:
  - mehanička oštećenja npr. udarci, ulubljenja, ogrebotine, oštećenja
  - oštećenja nastala u slučaju izbijanja otvora za bateriju
  - nepridržavanja principa za montažu, korišćenje, eksploataciju i održavanje koji su naznačeni u uputstvima
  - oštećenja proistekla iz zaprljanosti vode ili nedostataka filtera
  - oštećenja proistekla kao posledica strujnog udara ili pada napona na elektromreži
  - prepravke ili popravke od strane neovlašćenih lica
  - posledice prirodnog habanja elemenata (dihtunga, valjkova, klizača, dozatora, creva od tuša) kod normalne eksploatacije
- Šuštanje tokom rada hidromasažera (kada ili tuš kabina) nije osnova za garanciju
- Uvoznik zadržava pravo uvođenja izmena na proizvodima
- Uvoznik ne snosi troškove demontaže ili oštećenja elemenata koji otežavaju pristup proizvodu (npr. pločica) kao i troškove vraćanja tih elemenata u početno stanje posle popravke u okviru garancije
- Garancijom nije obuhvaćeno čišćenje i dezinfekcija kade ili kabine, promena sijalica, promena hromiranih elemenata (zlatnih i sl.)
- U slučaju neosnovanog poziva servisera, korisnik snosi troškove dolaska i ekspertize
- Garancija ne obuhvata: korišćene proizvode (sa ekspozicije), staklenih delova, ogledala, ručke, lampe, halogene sijalice, kontrolne lampice, sigurnosne utikače, dozatore, delove i elemente koji mogu biti oštećeni zbog zanemarivanja ili neadekvatnog korišćenja
- Uvoznik ne snosi odgovornost za oštećenja nastala zbog zadržavanja taloga iz korišćene vode, neodgovarajućeg održavanja proizvoda (korišćenje sredstava koja sadrže aceton, nagrizajućih substanci, abrazivnih sredstva i sl)
- U svakom slučaju proizvod koji se daje na popravku mora biti čist u skladu sa osnovnim načelima higijene
- Duplikat garantnog lista biće izdat na osnovu pismenog zahteva Klienta
- Ovaj garantni list za prodati proizvod ne isključuje, ne ograničava i ne obustavlja prava kupca proistekla iz neusaglašenosti proizvoda sa ugovorom

prihvatam gore navedene uslove garancije

(Potpis klienta)