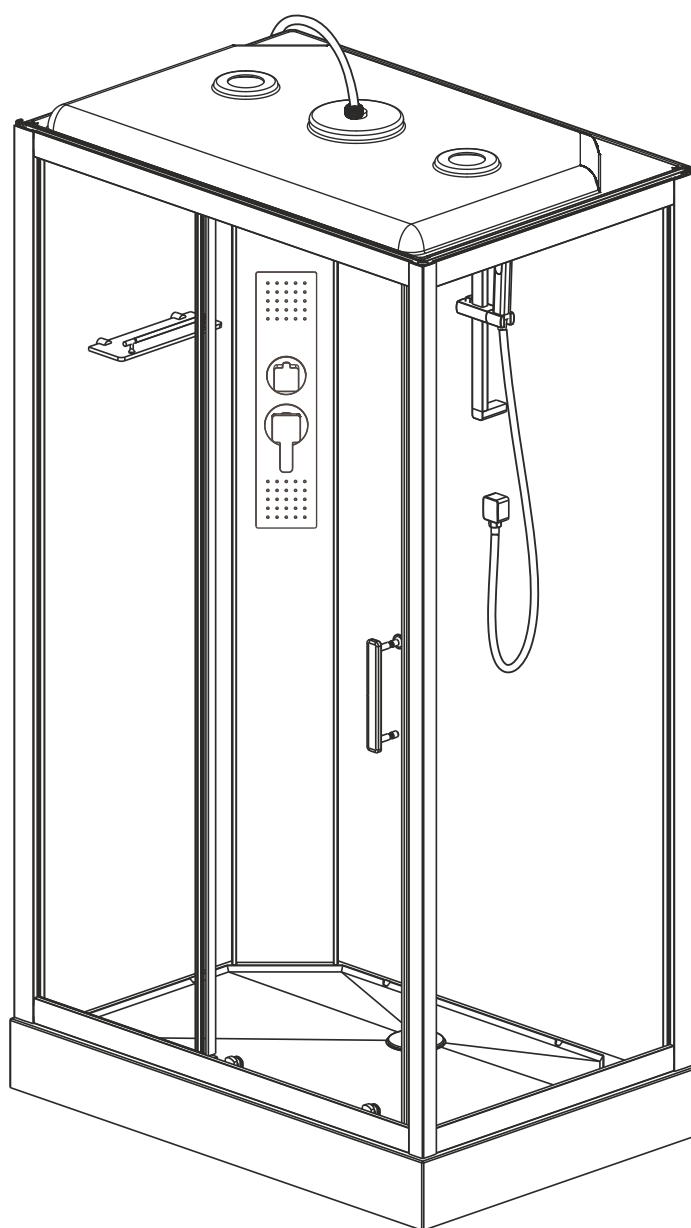


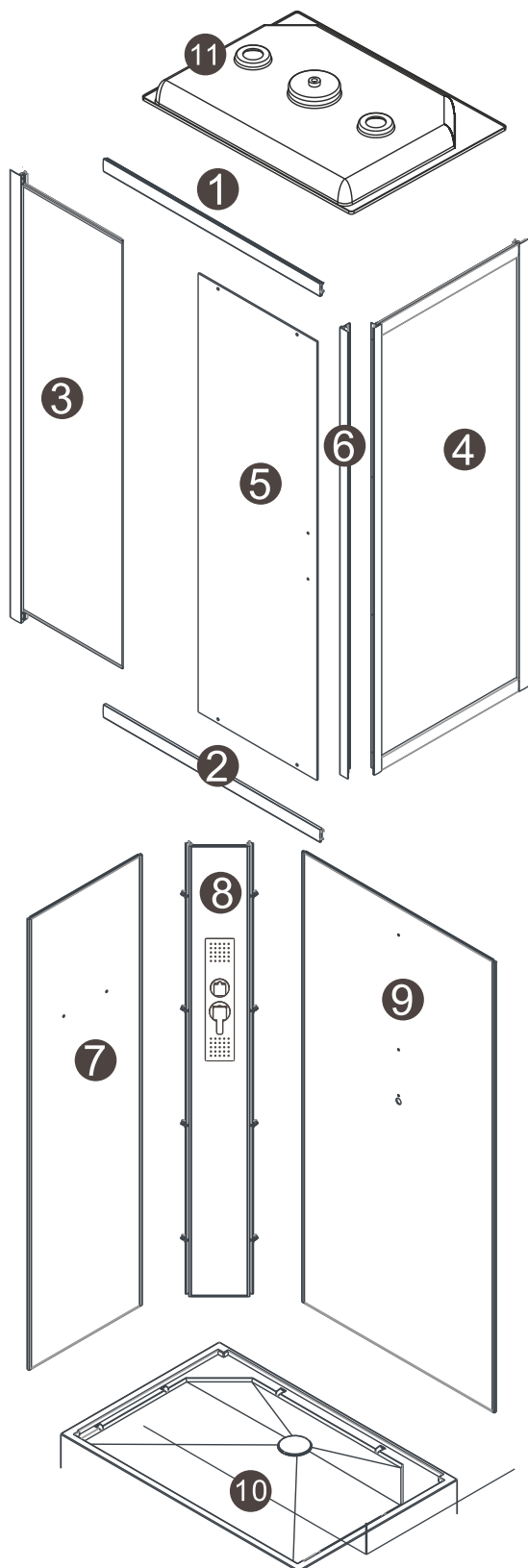
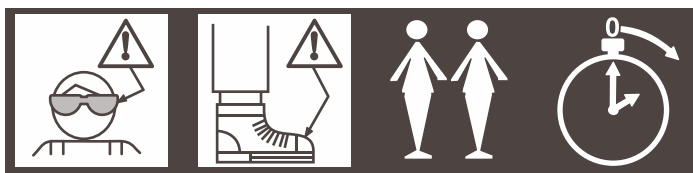
**INSTRUKCJA MONTAŻU / NÁVOD NA MONTÁŽ
MONTÁŽNÍ NÁVOD / SZERELÉSI ÚTMUTATÓ
UPUTE ZA MONTAŽU / UPUTSTVO ZA MONTAŽU**

**KABINA Z HYDROMASAŽEM / HYDROMASÁŽNÝ BOX
SPRCHOVÝ BOX S HYDROMASÁŽÍ / ZUHANYKABIN HYDRO
HIDROMASAŽNA TUŠ KABINA / HIDROMASAŽNA TUŠ KABINA**

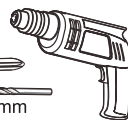
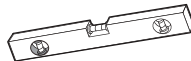
COSTA



1200x800x2200 mm



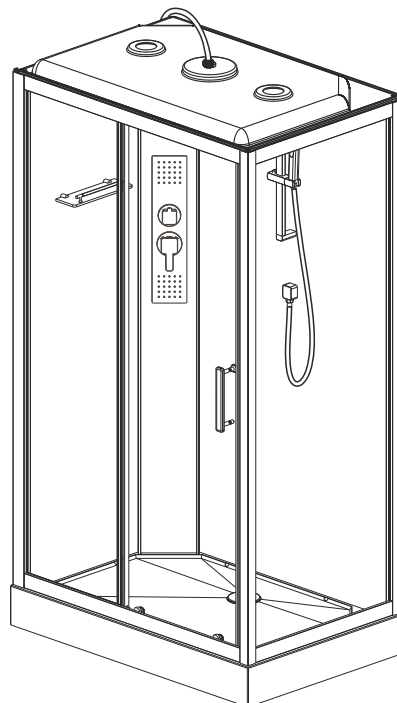
- nie zawiera (PL)
- nie je (SK)
- neobsahuje (CZ)
- nem tartalmaz (HU)
- ne sadrži (HR, SRB)



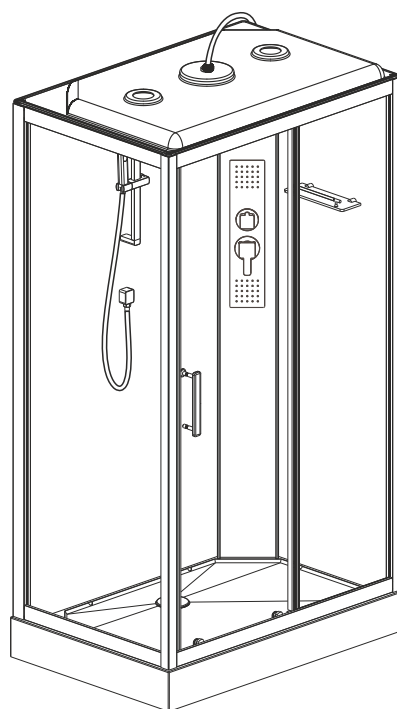
Φ 4mm
Φ 6mm



A1	St4x16mm	x4
A2	ST4x30mm	x2
A3	ST4x12mm	x10
A4	M4X25mm	x8
A5	M4X14mm	x4
B		x2
C1		x2
C2		x2
D1		x8
E		x1
F1		x1
F2		x1
F3		x1
F4		x1
G		x1
H		x1
I1		x1
I2		x1
J1		x1
J2		x1
J3		x1
K		x4
L1		x1
L2		x1
L3		x1
L4		x1

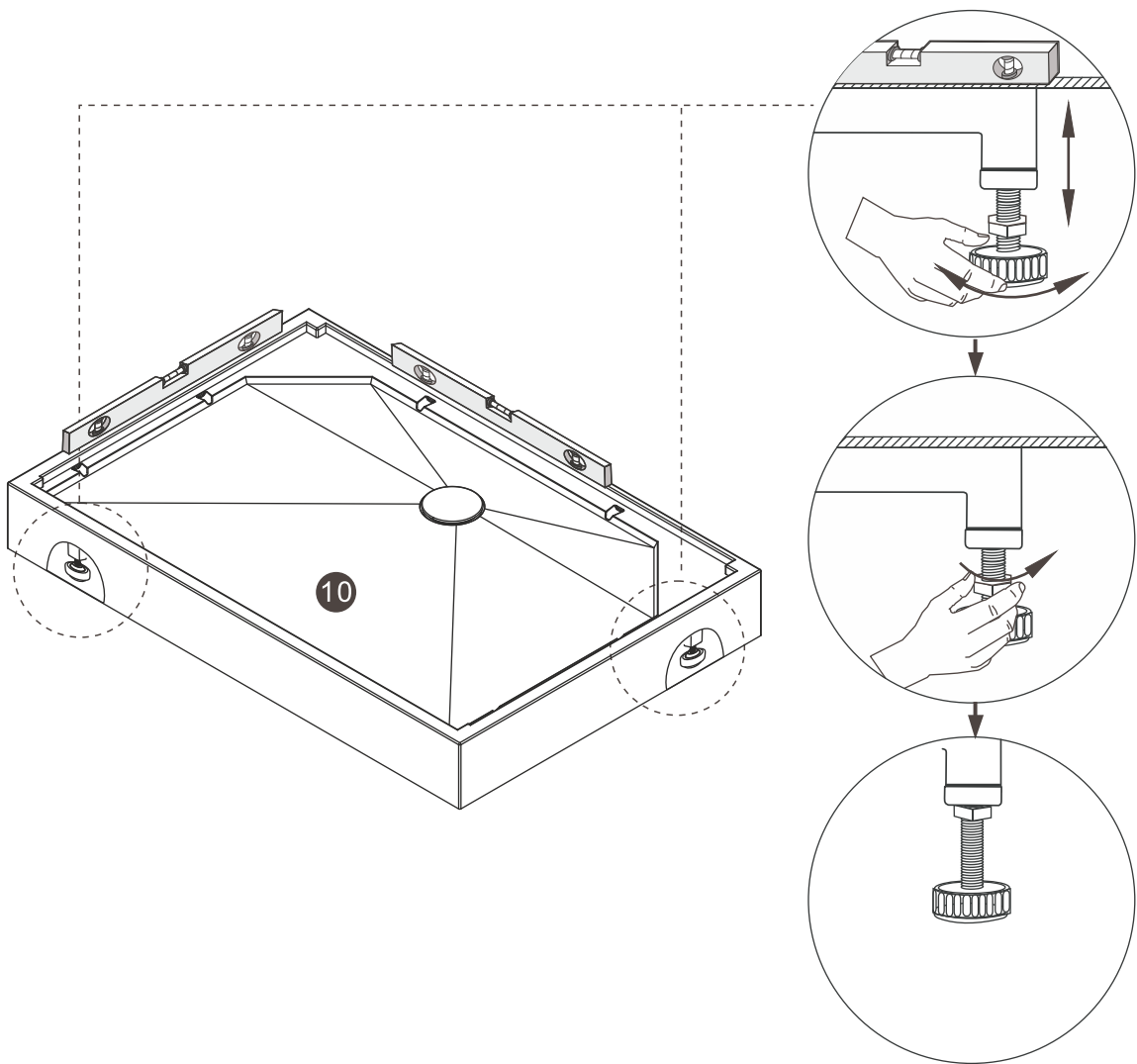
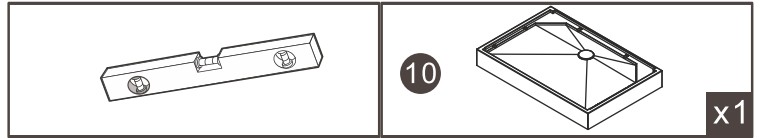


5 → 22

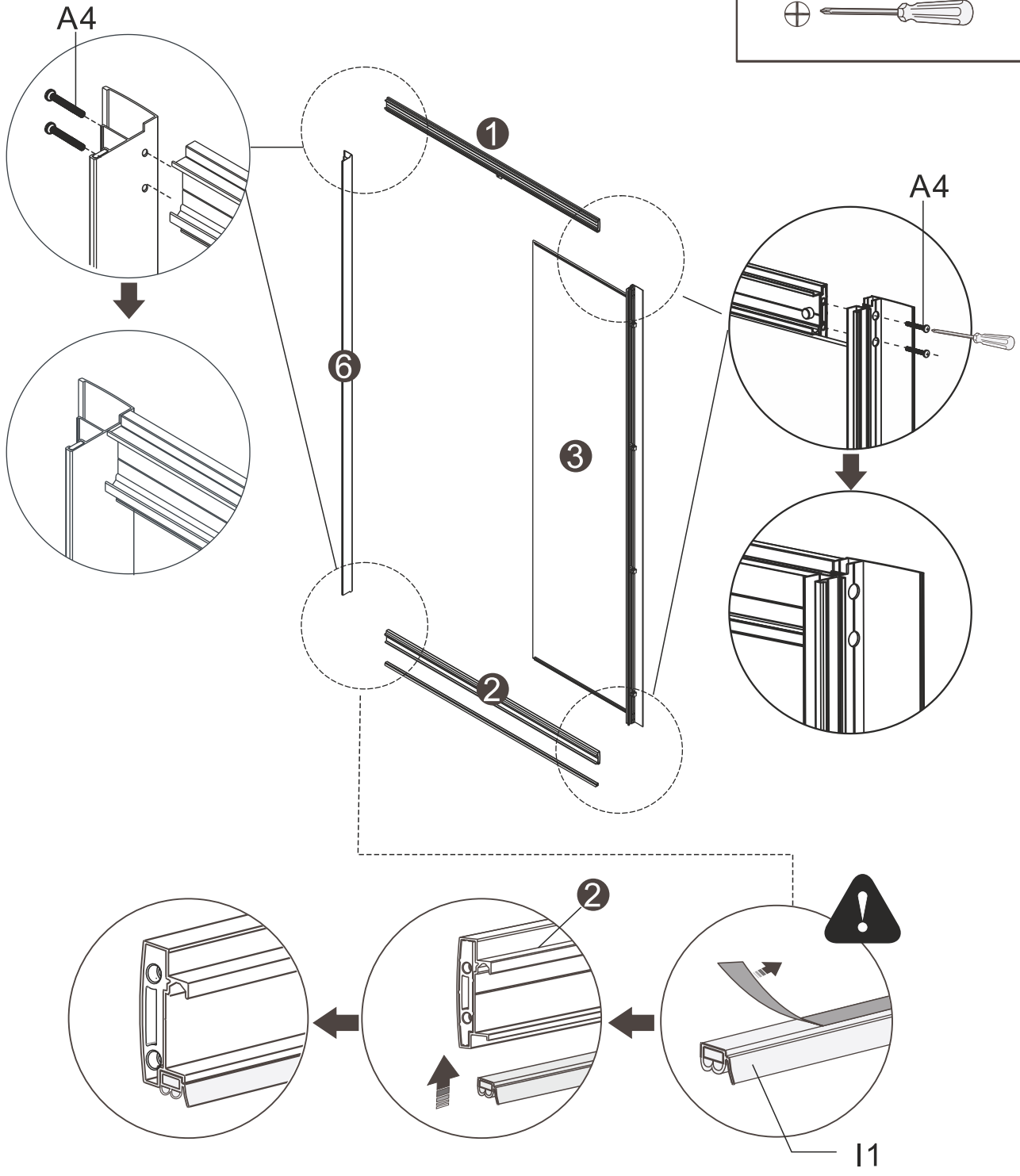
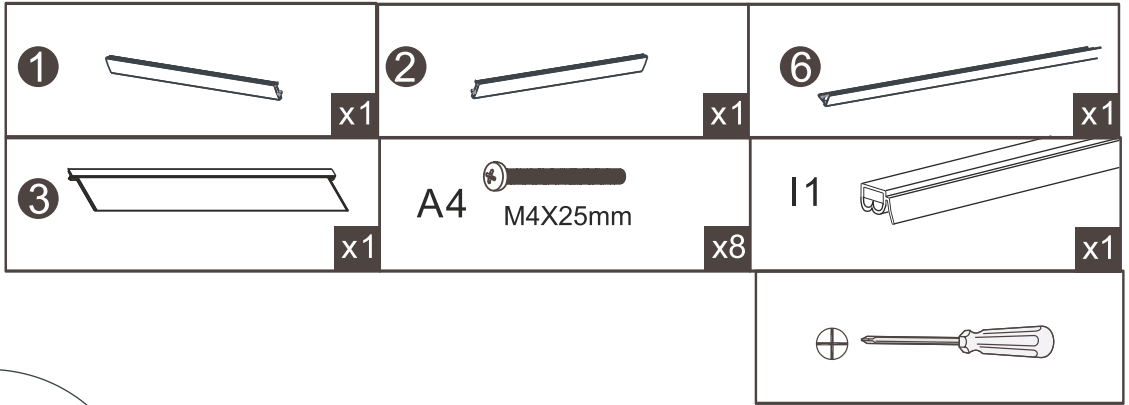


23 → 40


1

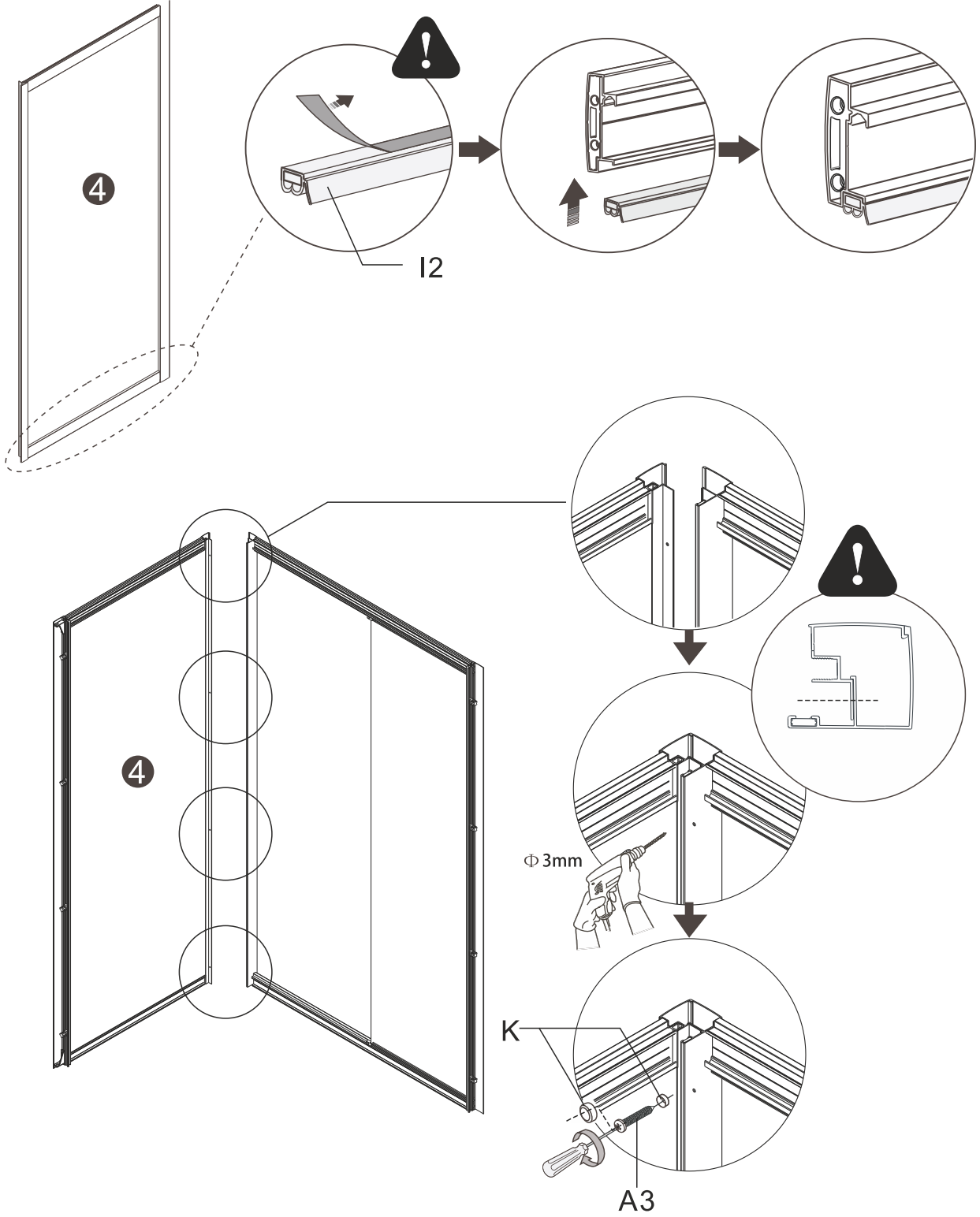


2

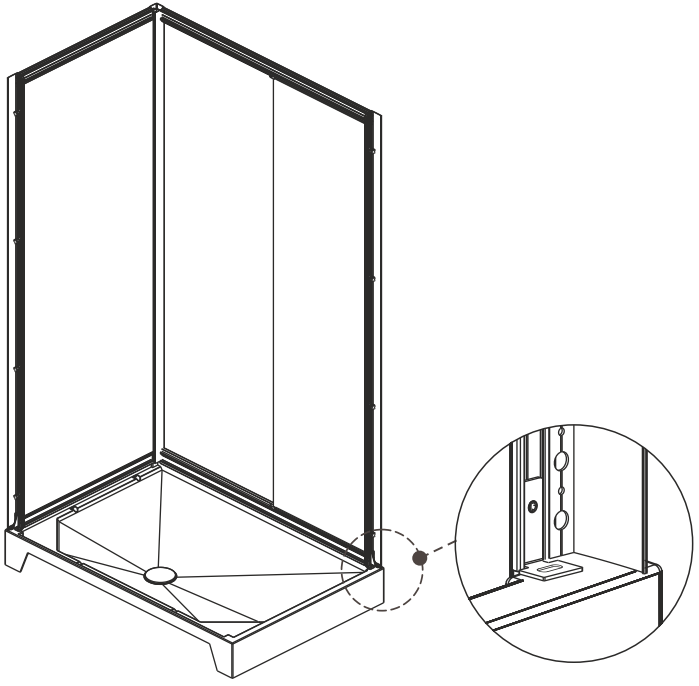
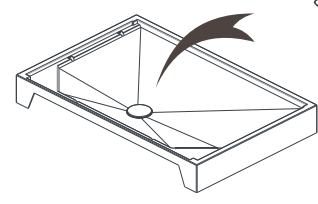
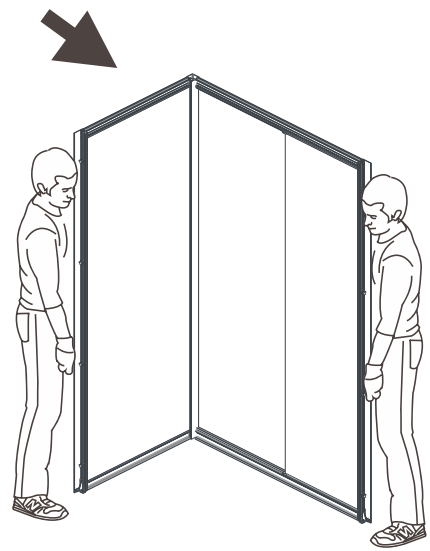
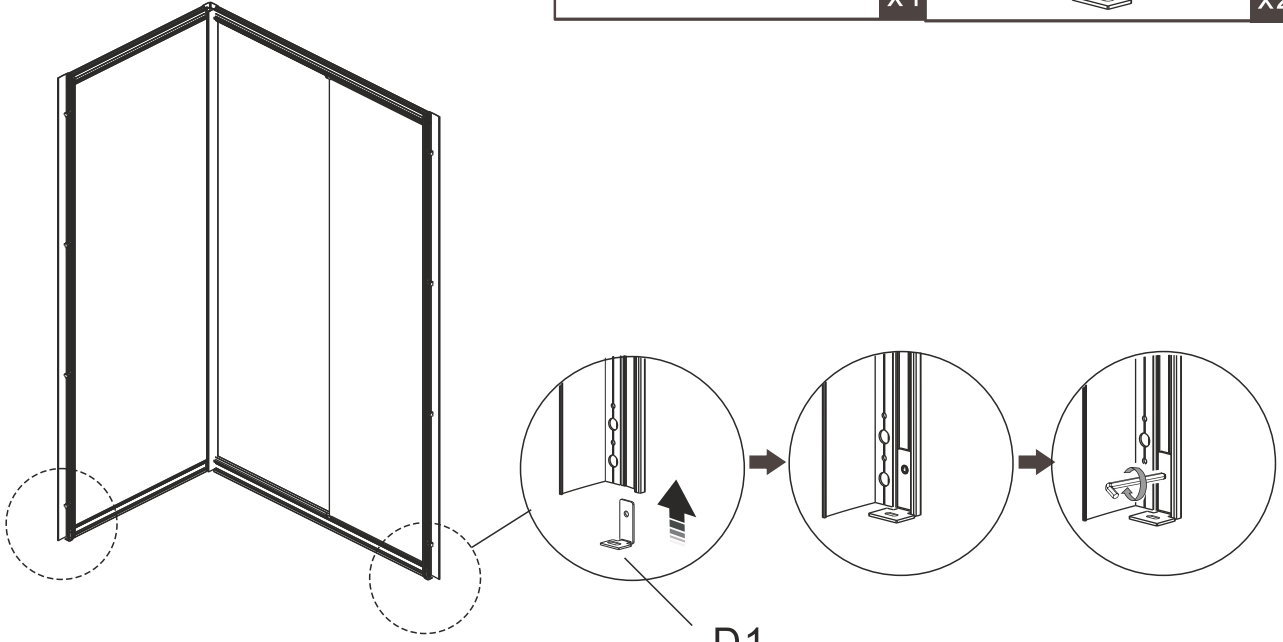
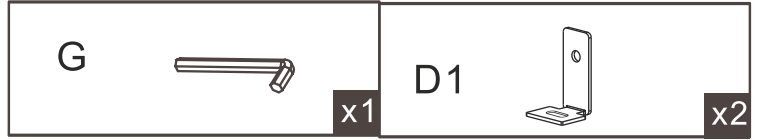


3

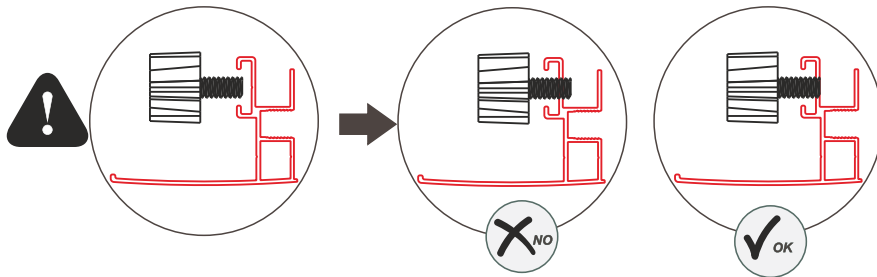
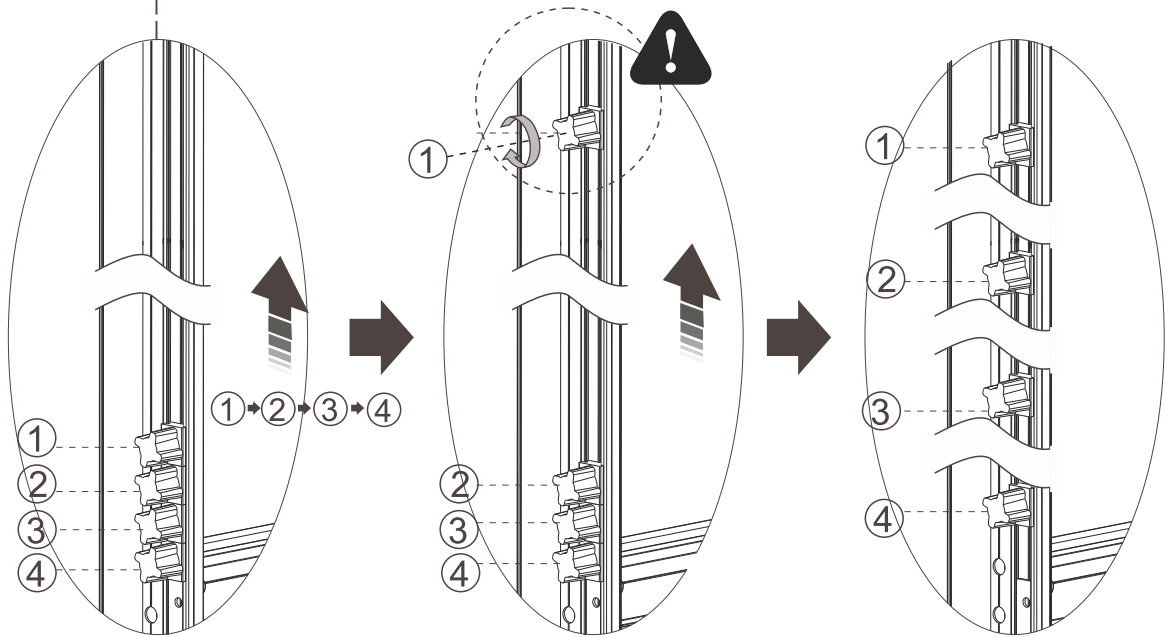
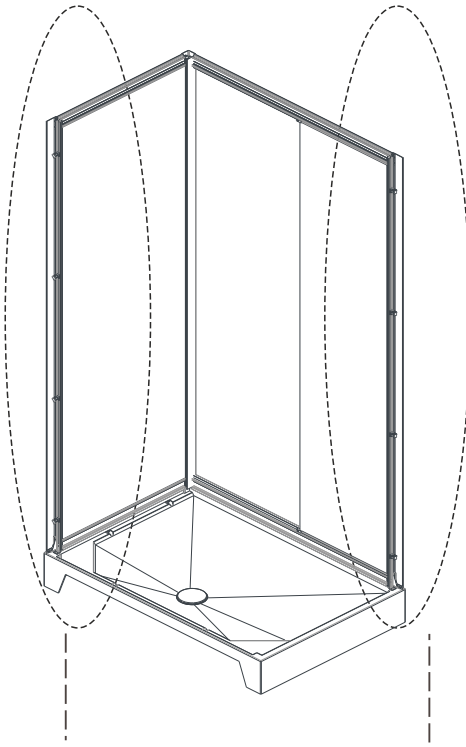
A3 ST4x12mm x4	I2 x1	4 x1
	Φ 3.2mm x1	K x4



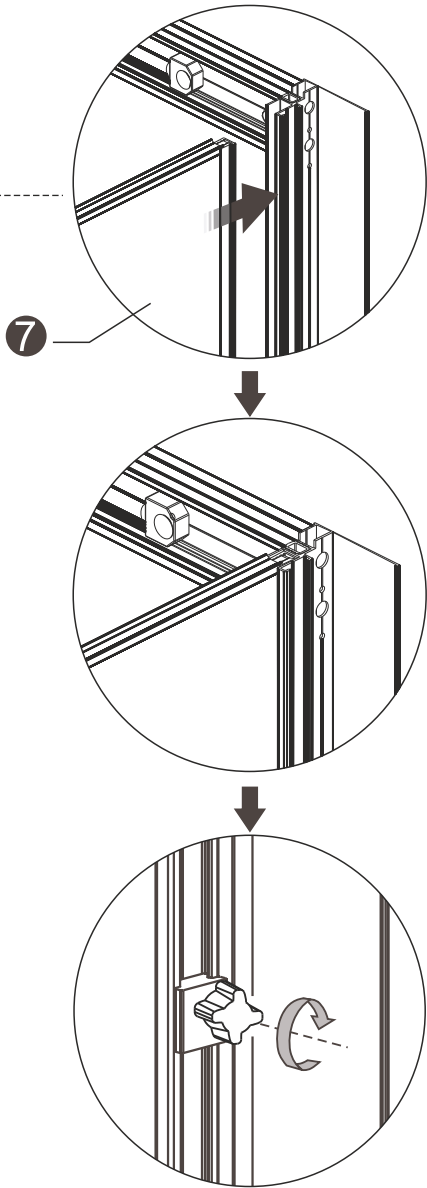
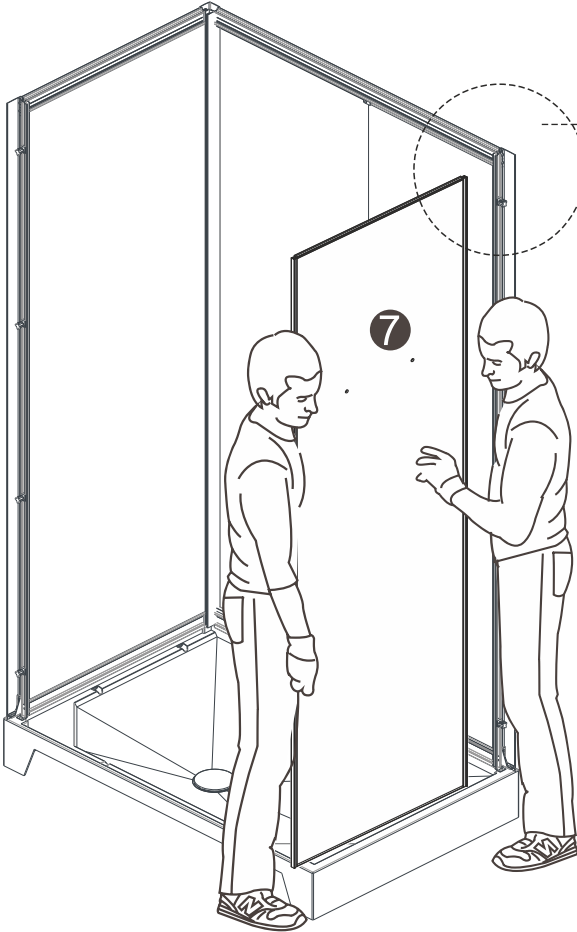
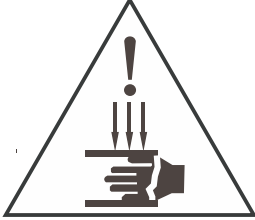
4



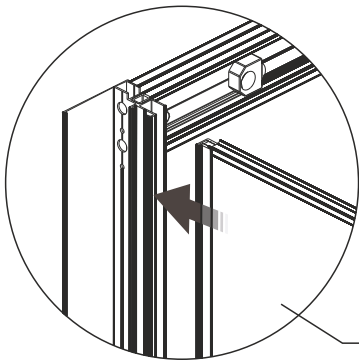
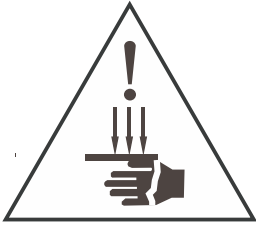
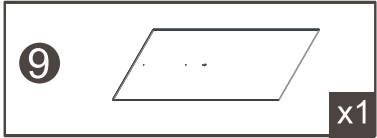
5



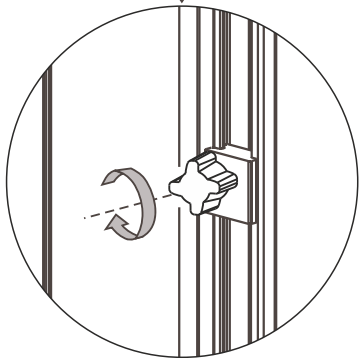
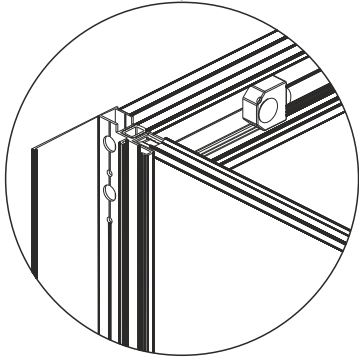
6



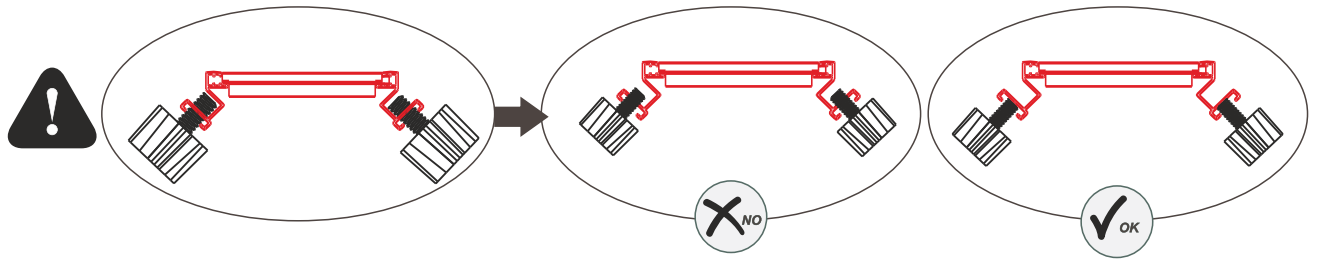
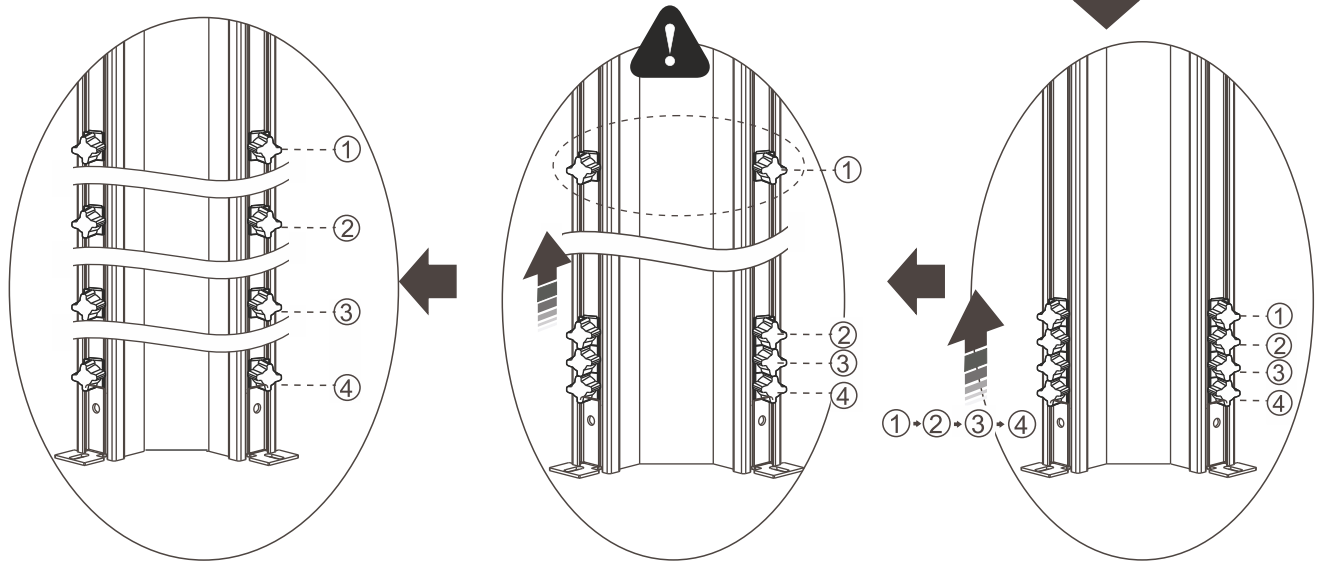
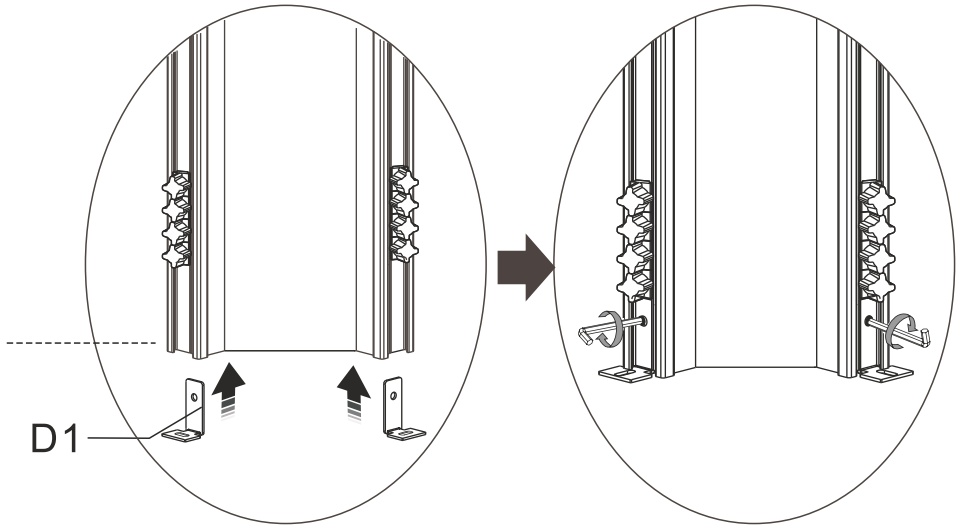
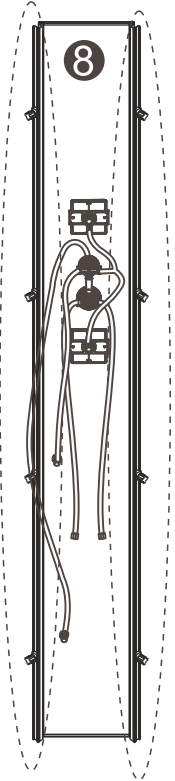
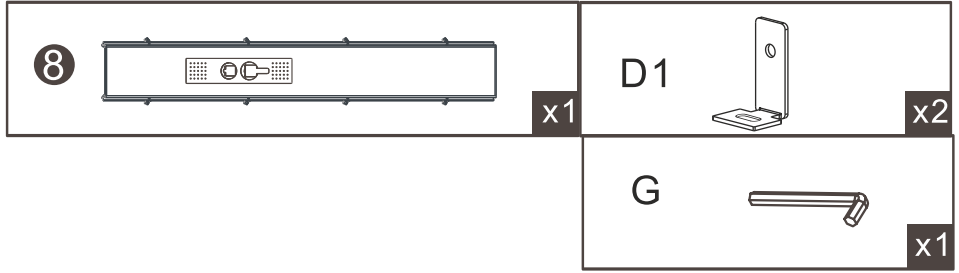
7



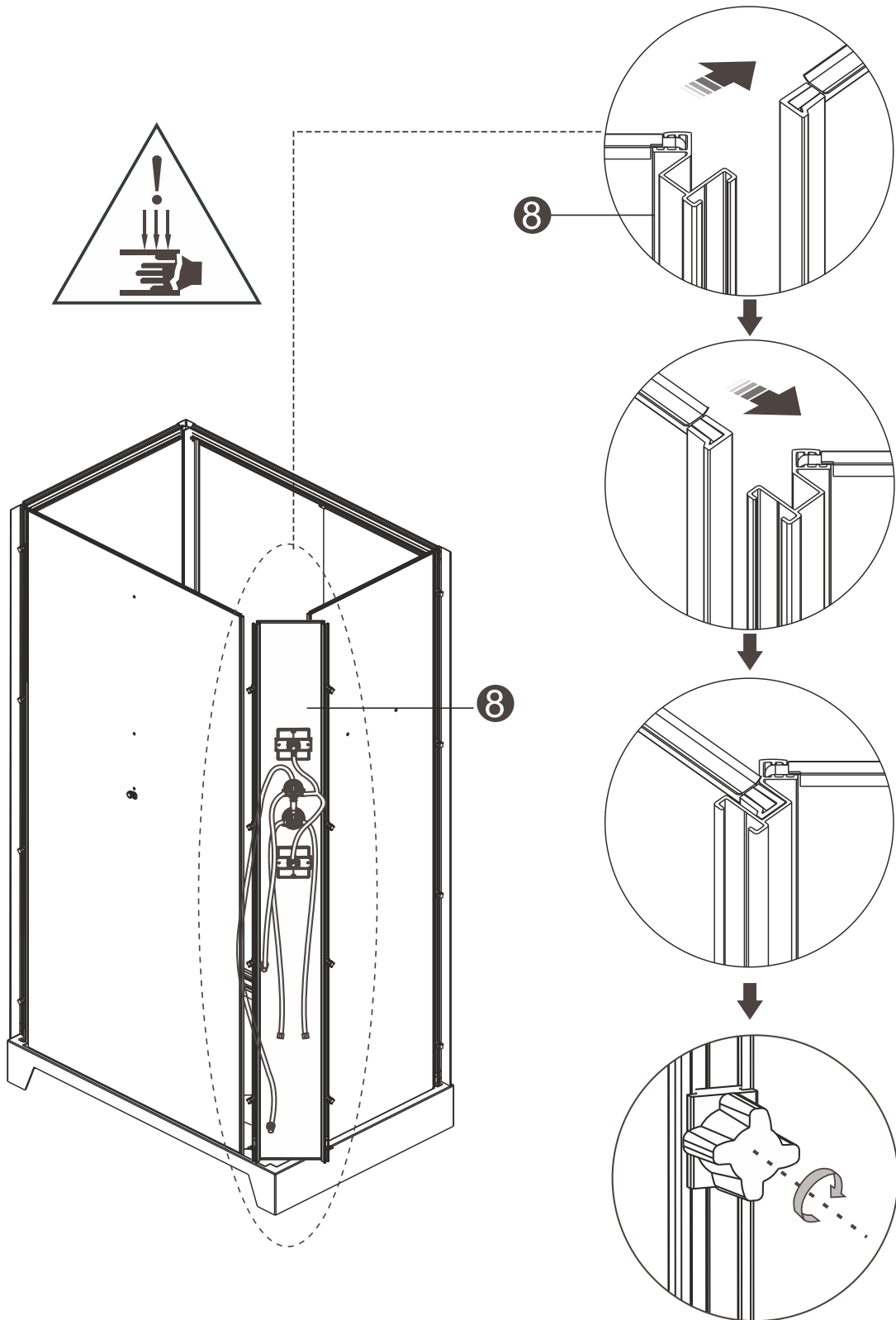
9




8

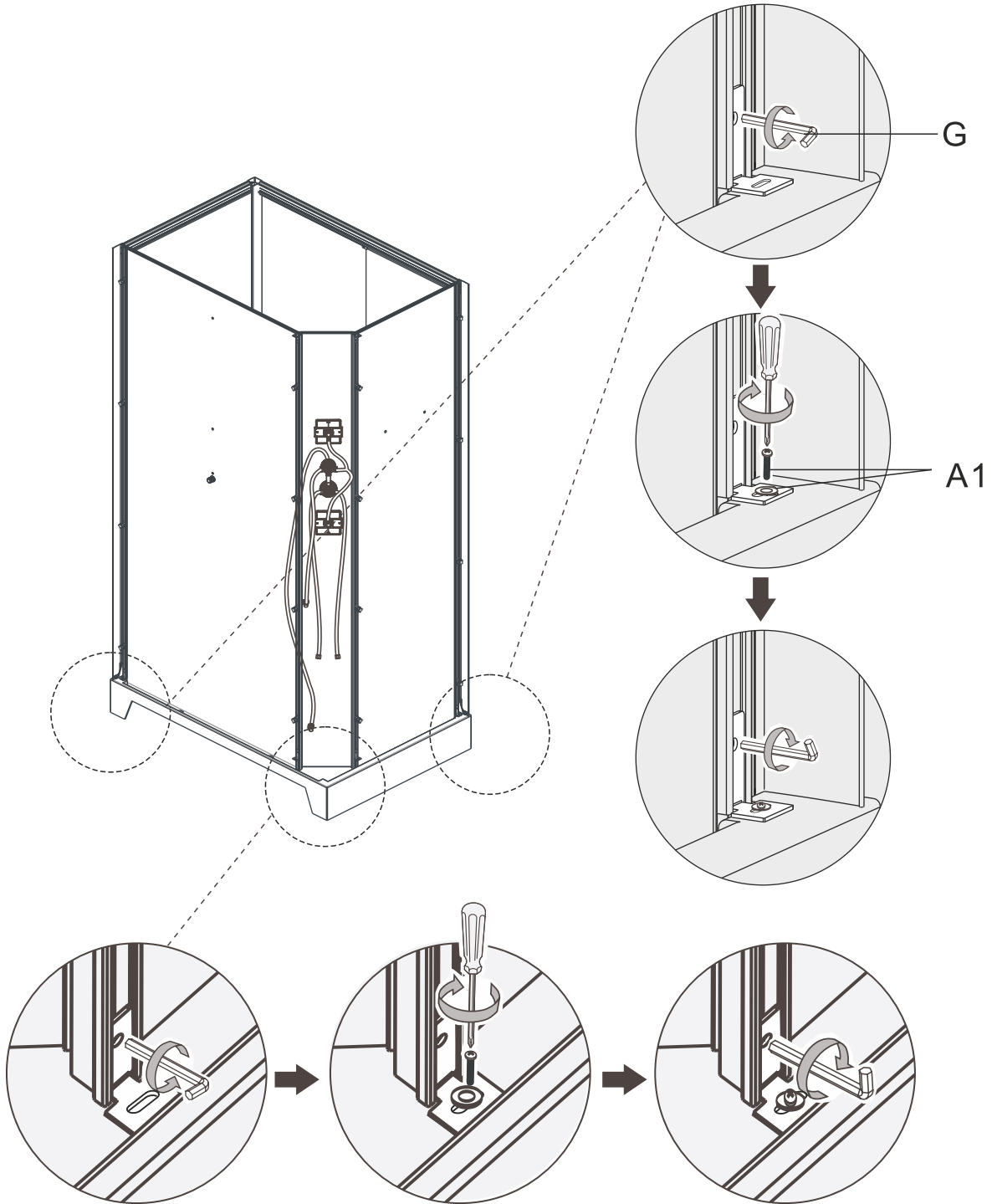


9


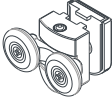
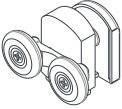



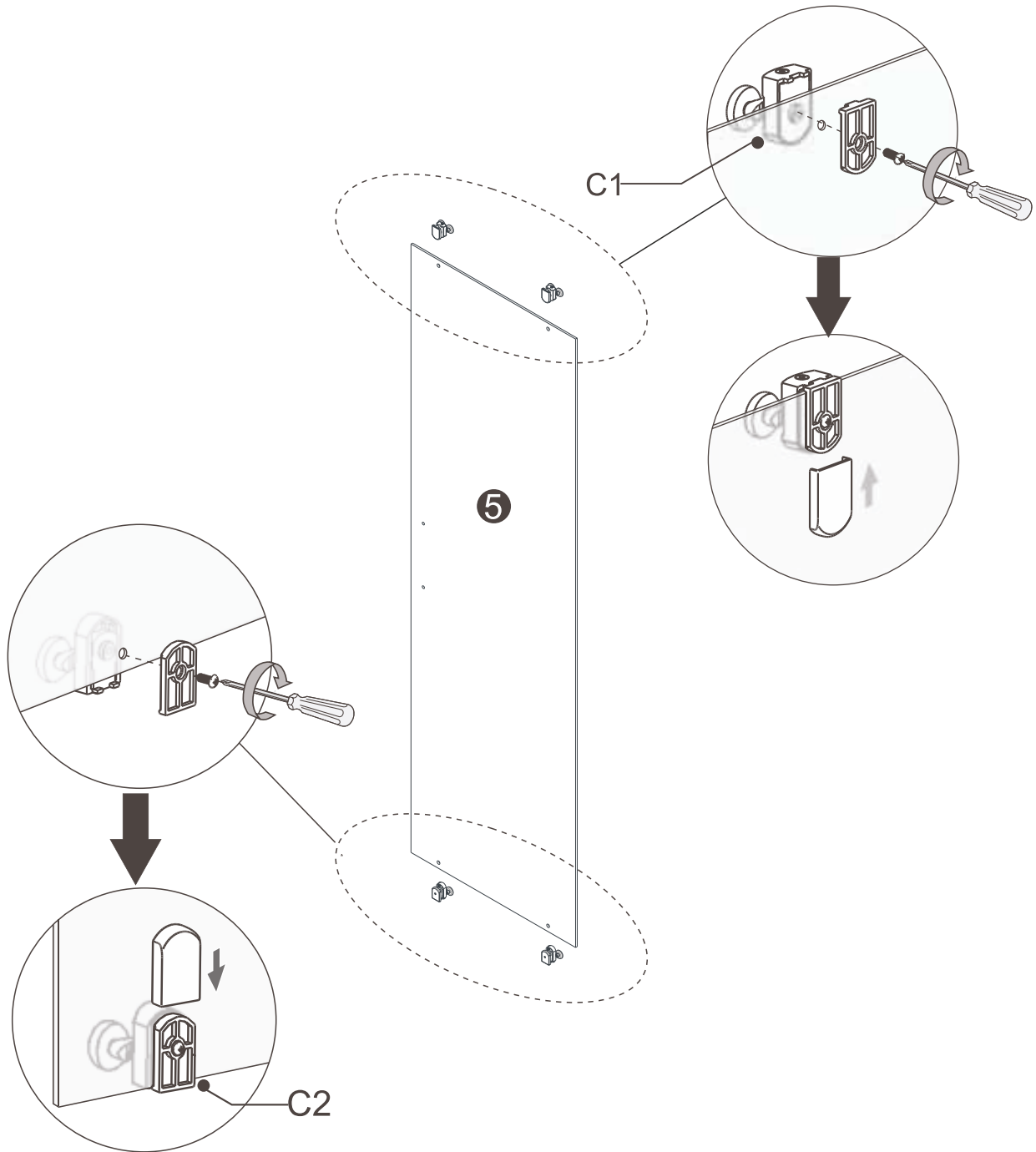
10

	G  x1	A1  St4x16mm  x4
-----------------------------------------------------------------------------------	-----------------------------------------------------------------------------------------	----------------------------------------------------------------------------------------------------------------------------------------------------------------------------------------

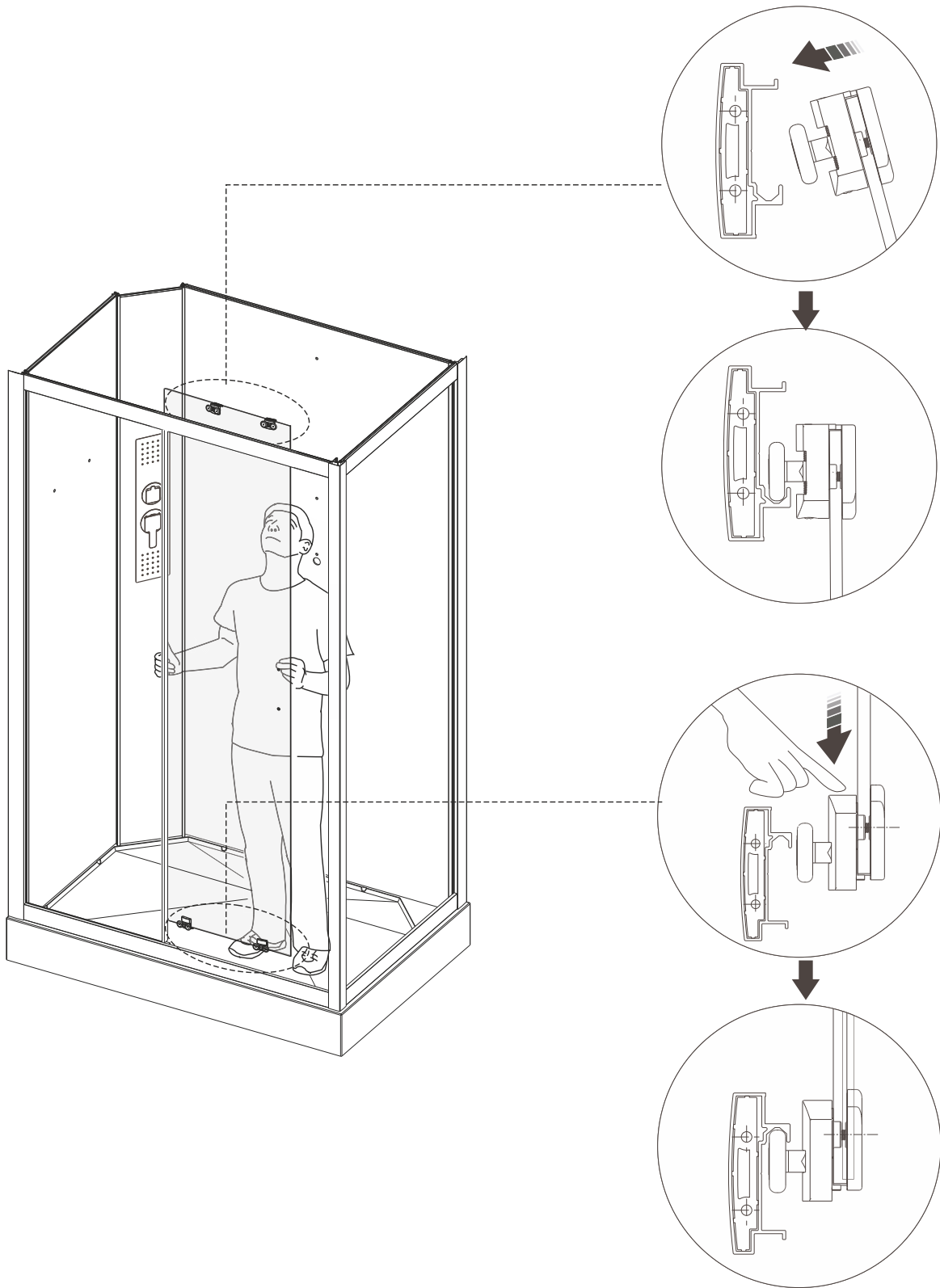


11

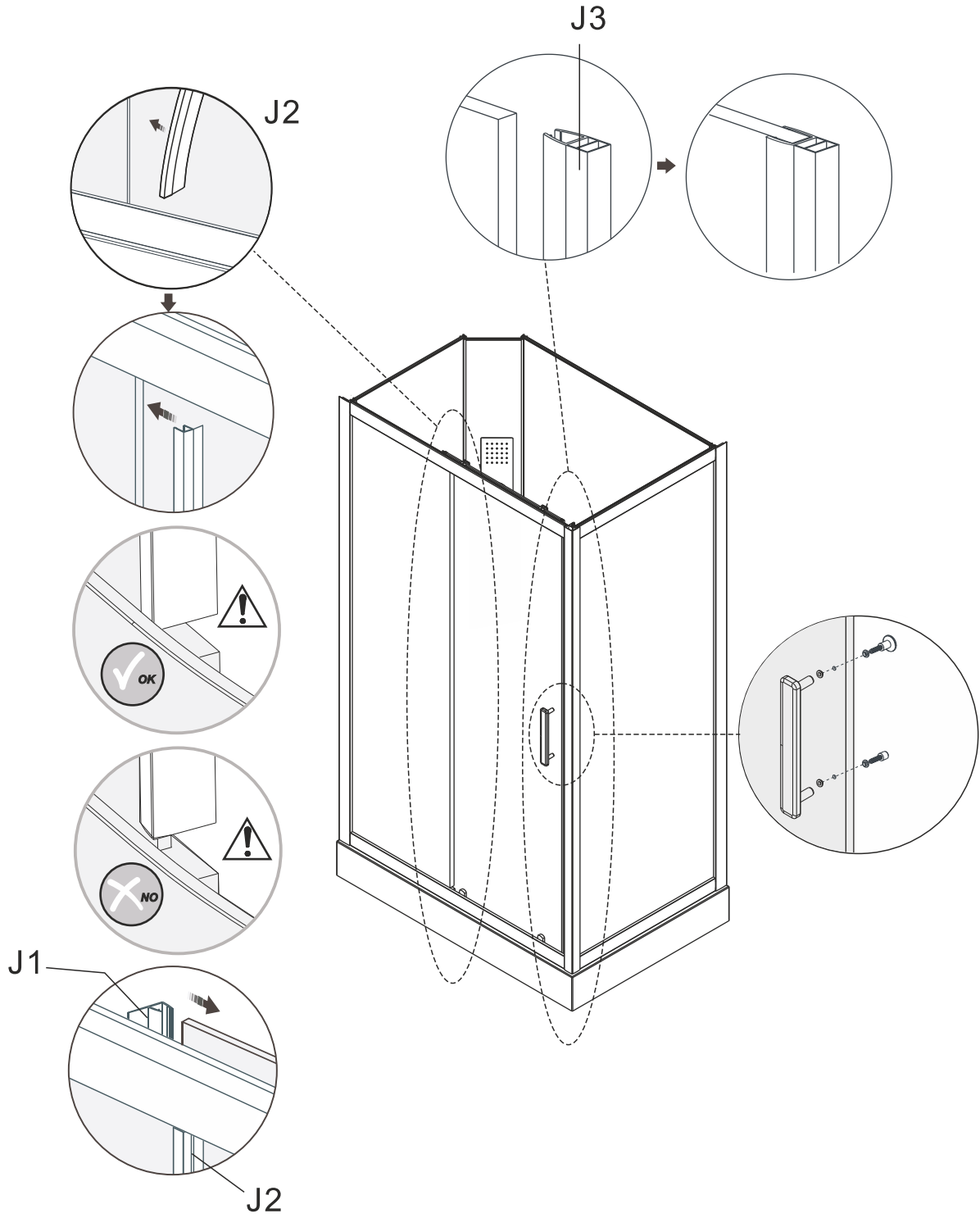
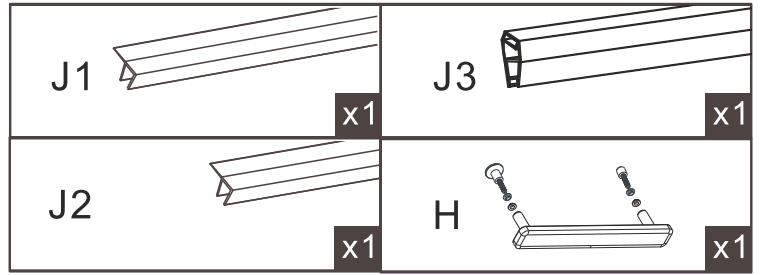
<p>⑤  x1</p>	<p>C1  x2</p>	<p>C2  x2</p>
<p></p>		



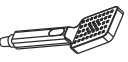
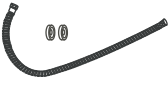
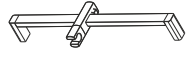

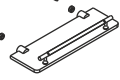
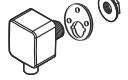
12

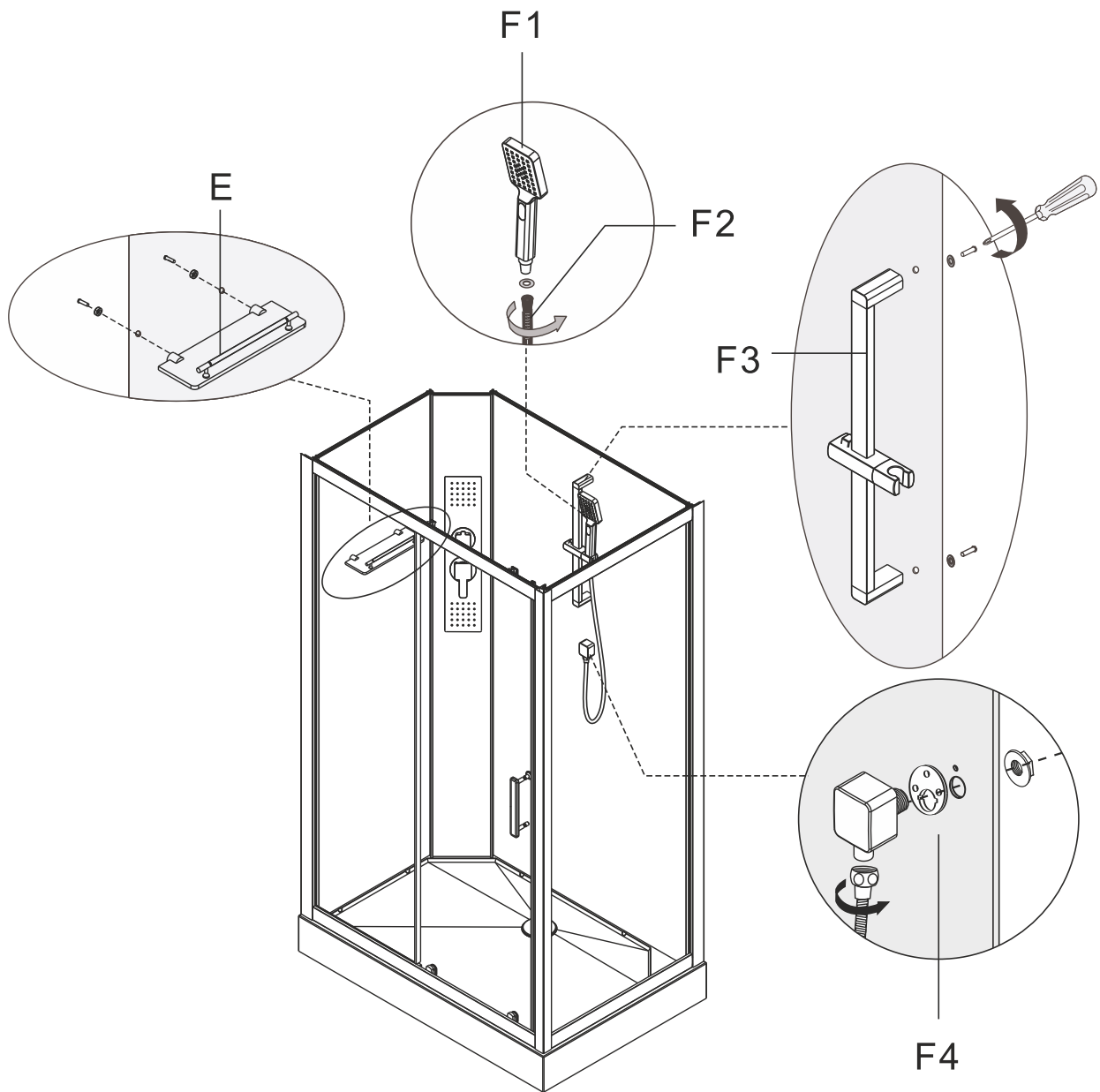


13

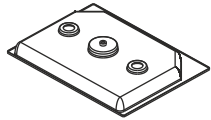






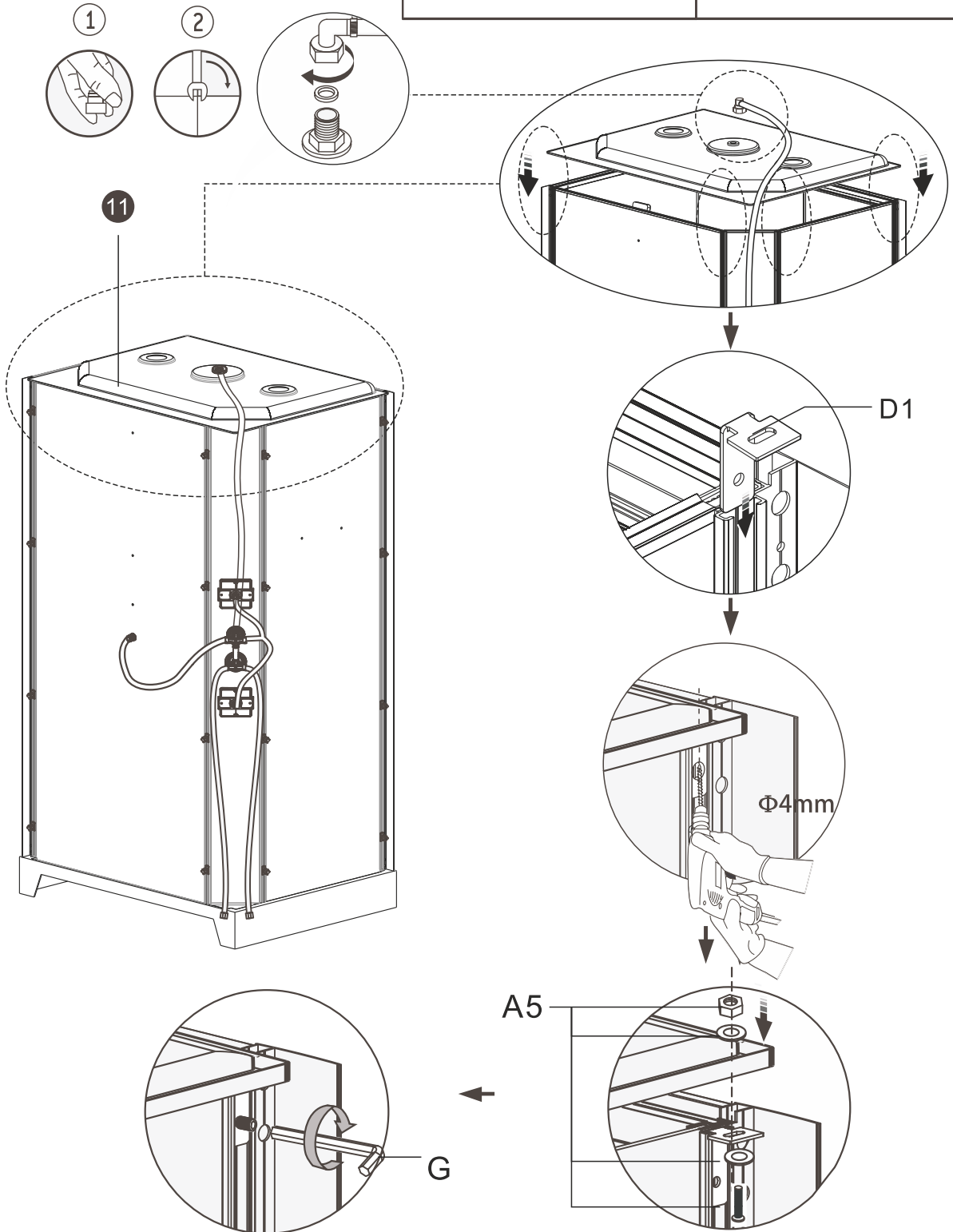
14

F1  x1	F2  x1	F3  x1
	E  x1	F4  x1

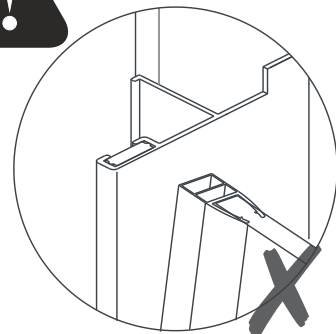
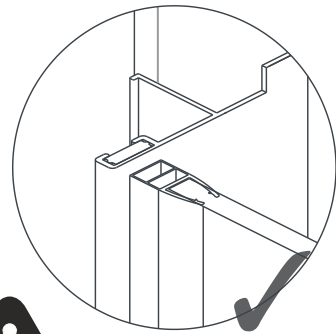
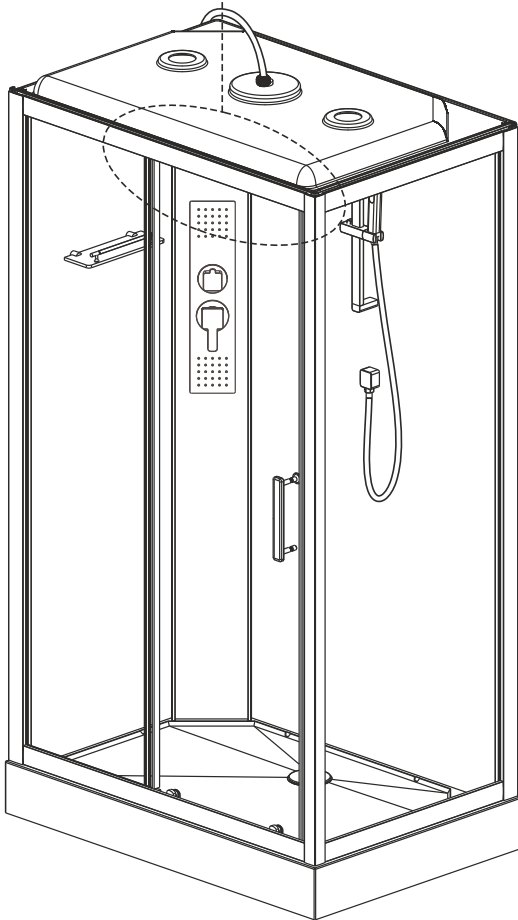
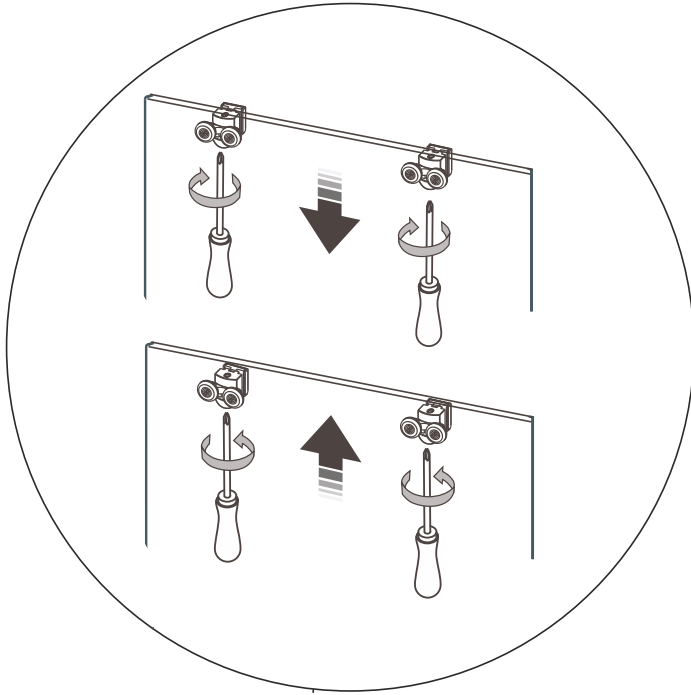


15





 <p>11 x1</p>	<p>A5  M4X14mm x4</p>	<p>D1  x4</p>
		<p>G  x1</p>

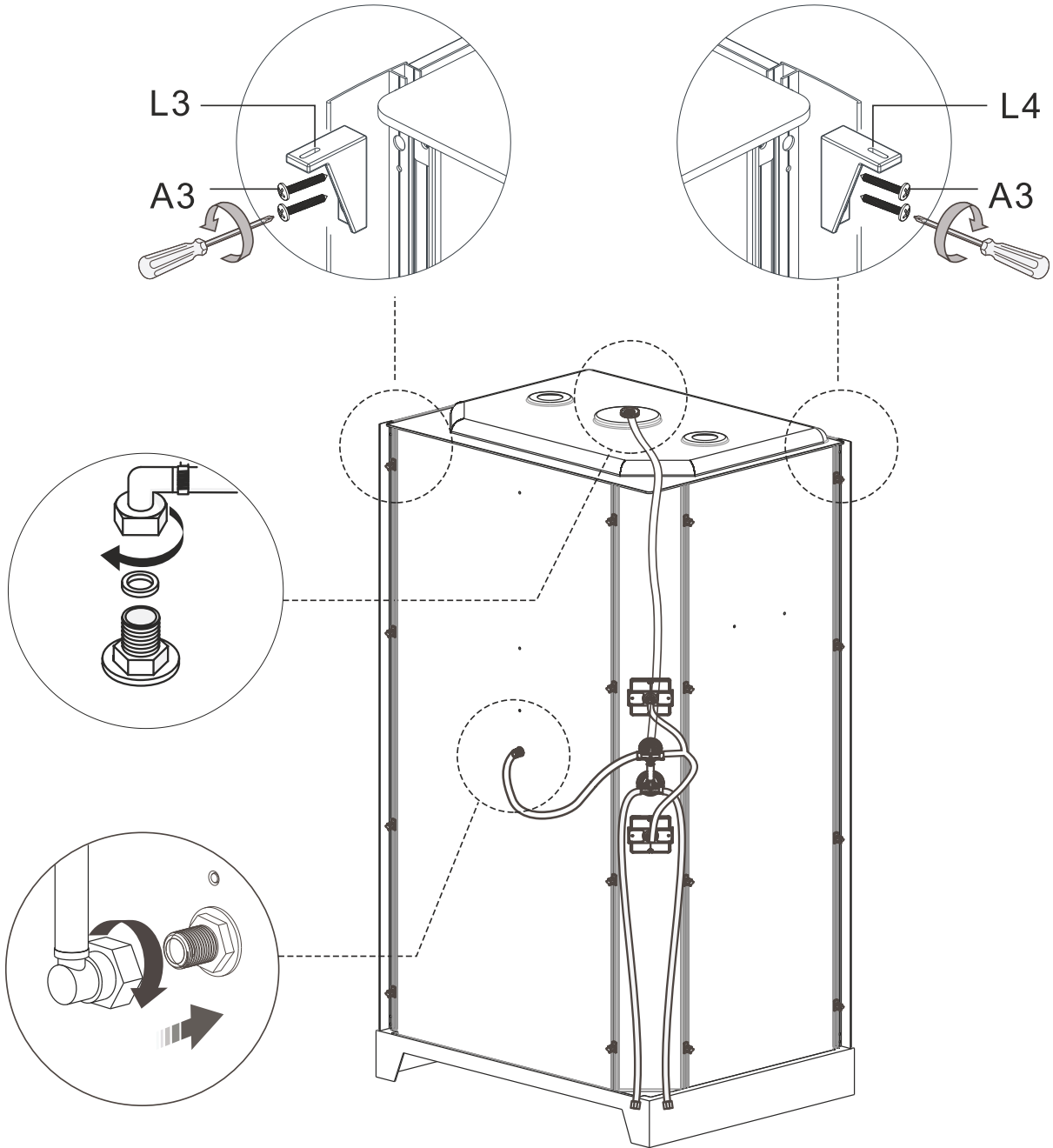


16

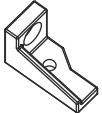
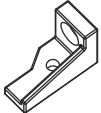




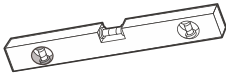
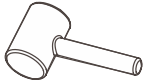



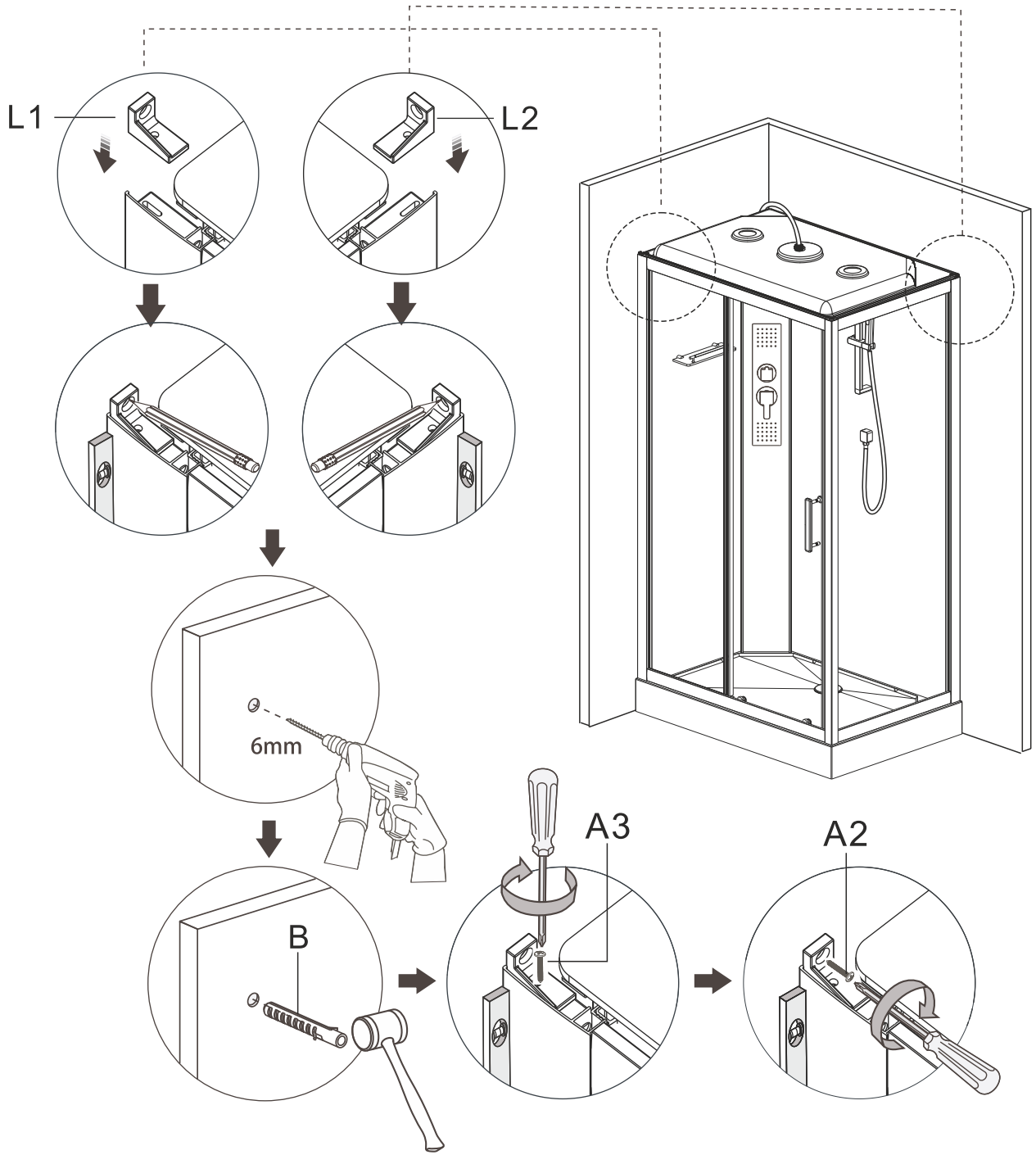
17

L3  x1	L4  x1	A3  ST4x12mm x4
		

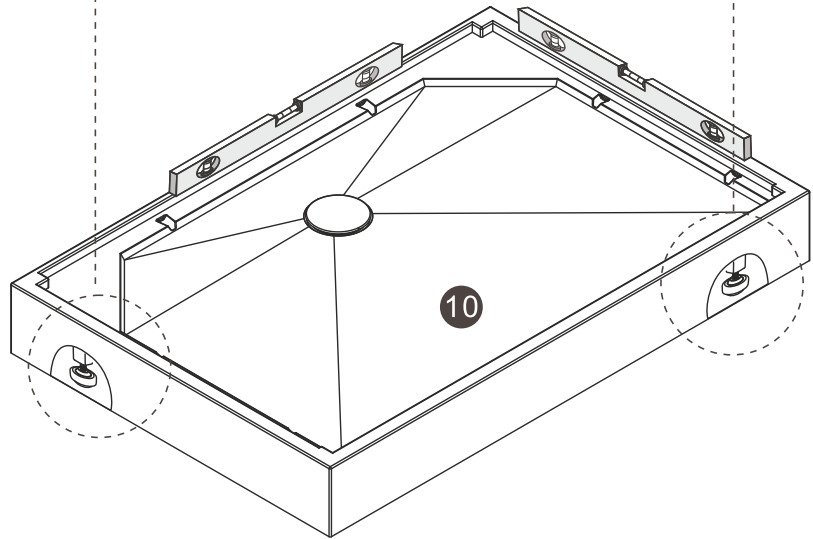
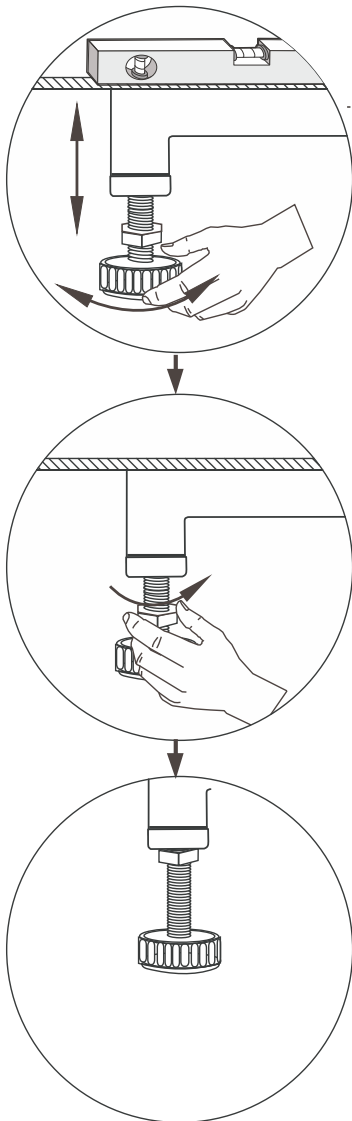
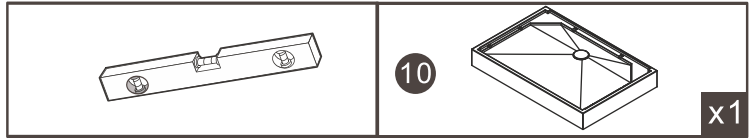


18

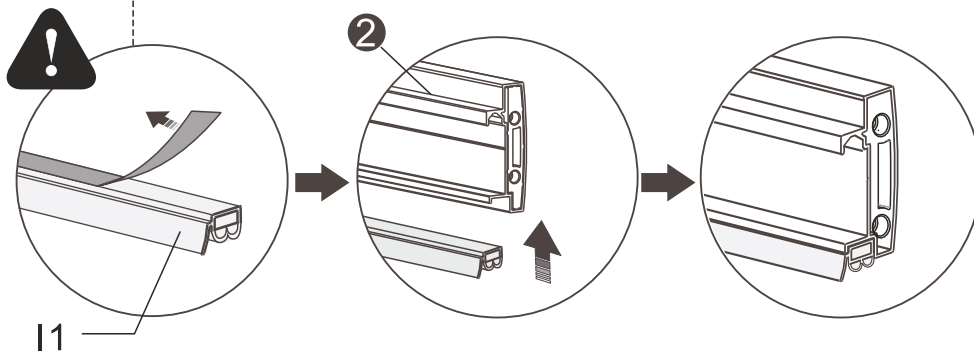
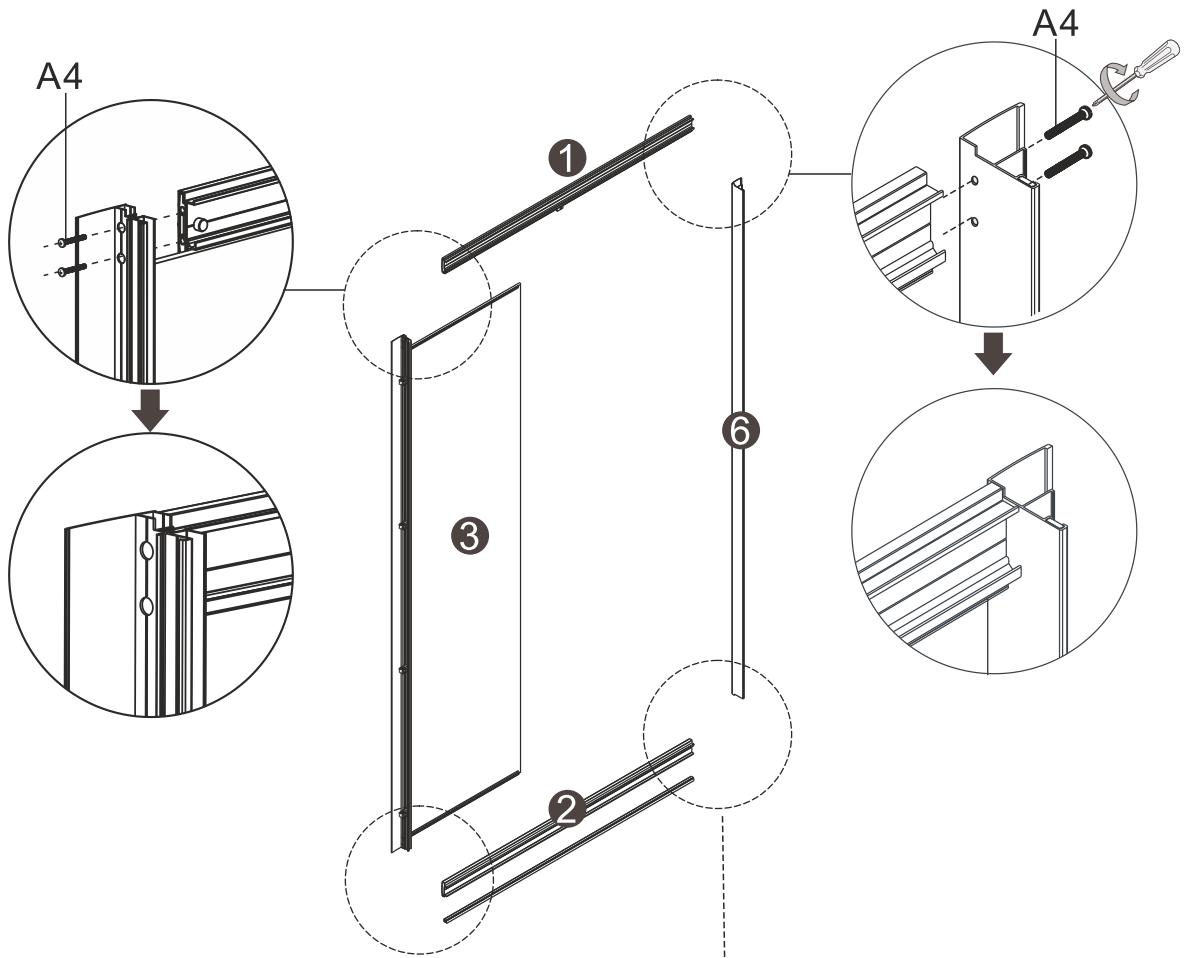
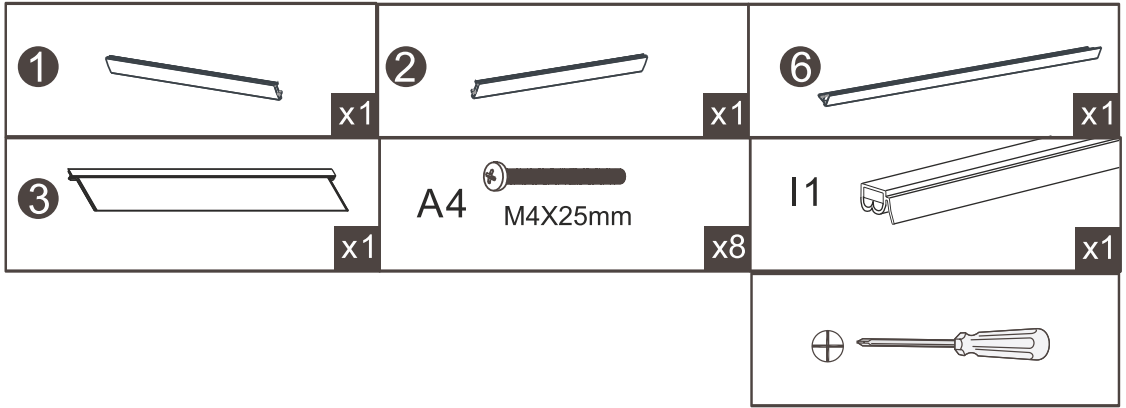
L1  x1	L2  x1	B  x2
	A2  ST4x30mm x2	A3  ST4x12mm x2
		 Φ 6.0mm





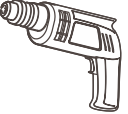


1

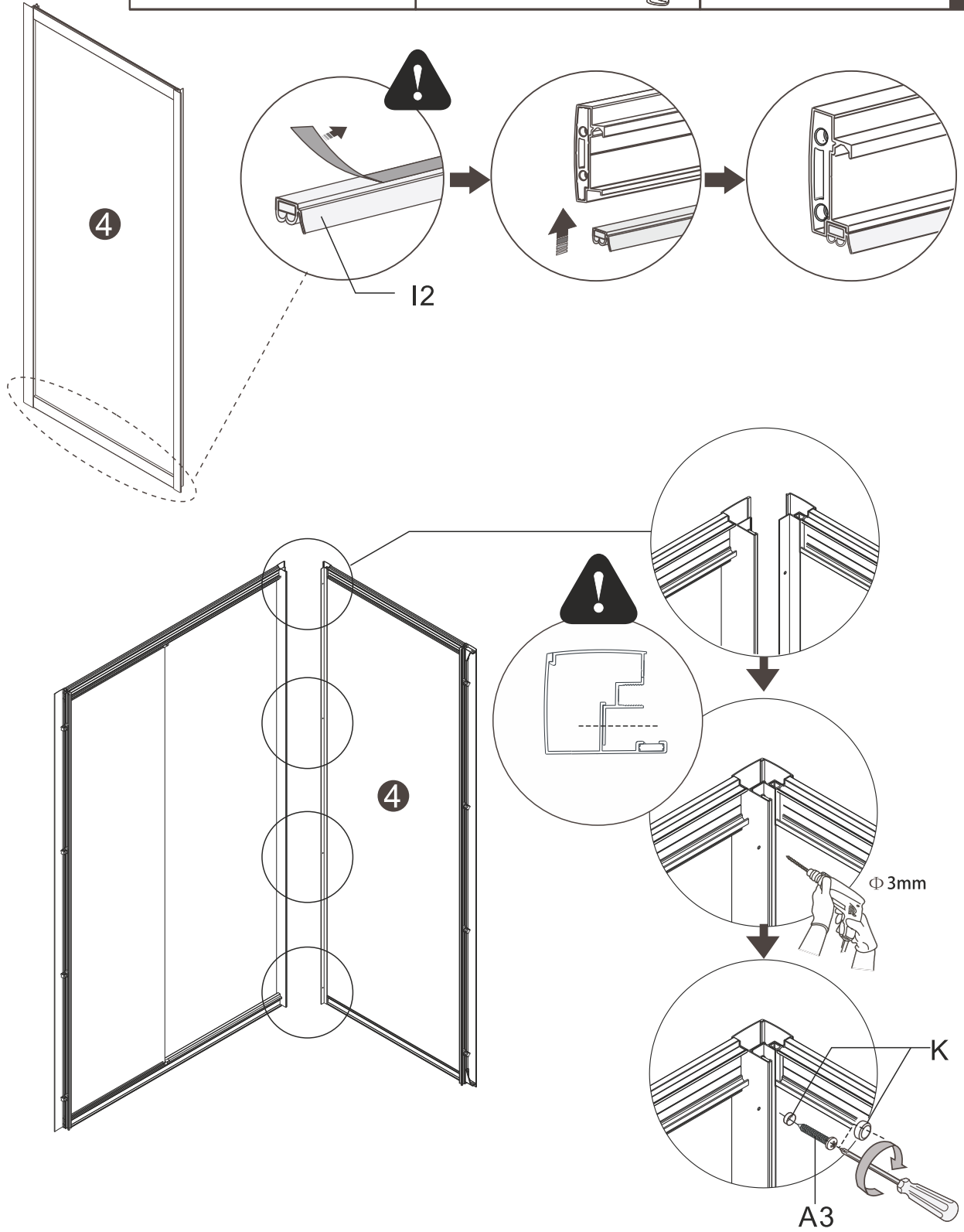


2

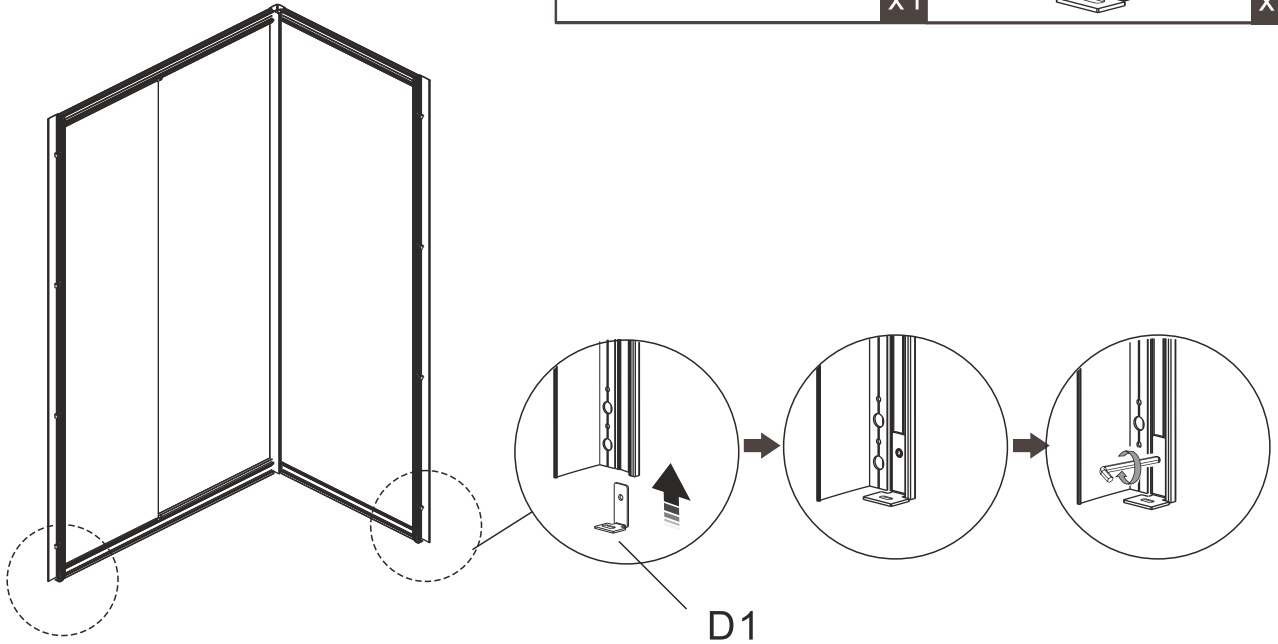
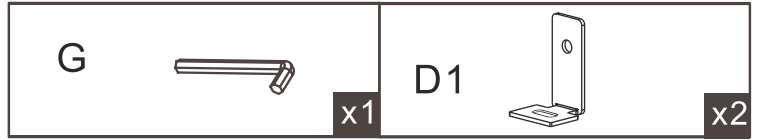


3

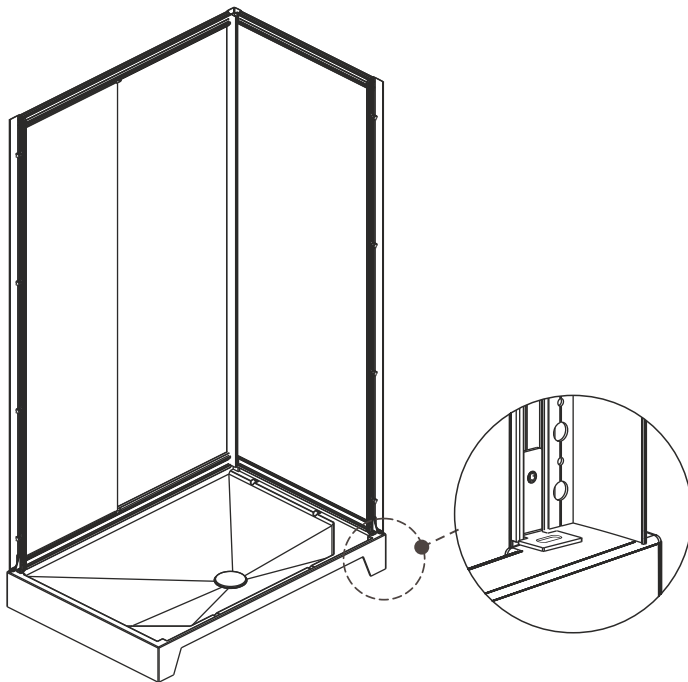
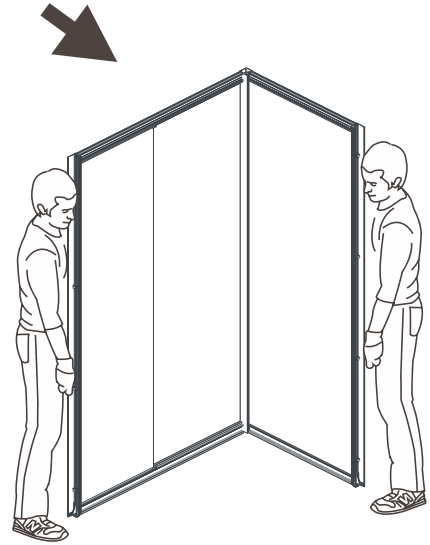
A3 ST4x12mm x4	I2 x1	4 x1
	Φ 3.2mm  	K   x4



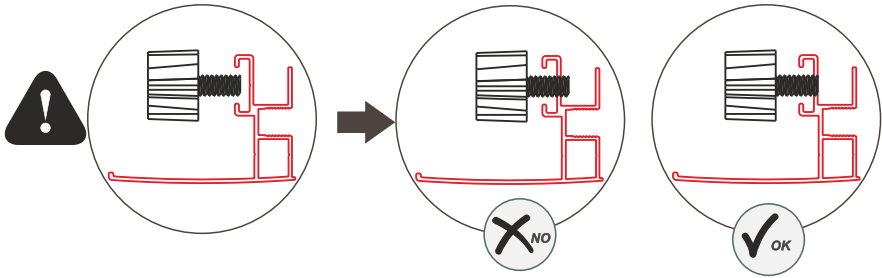
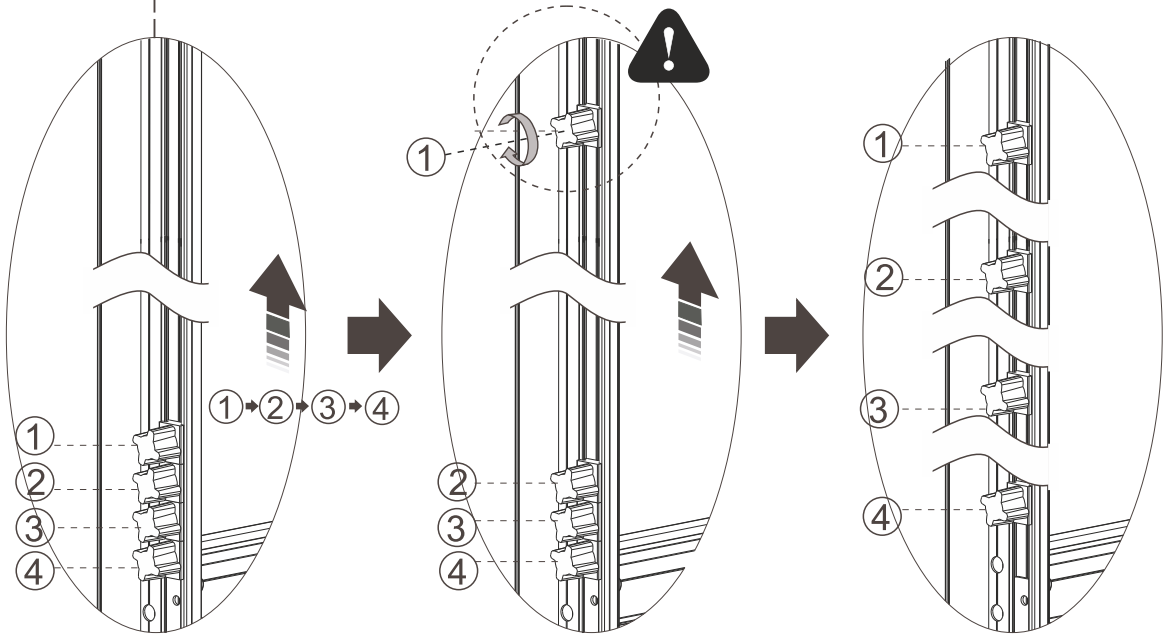
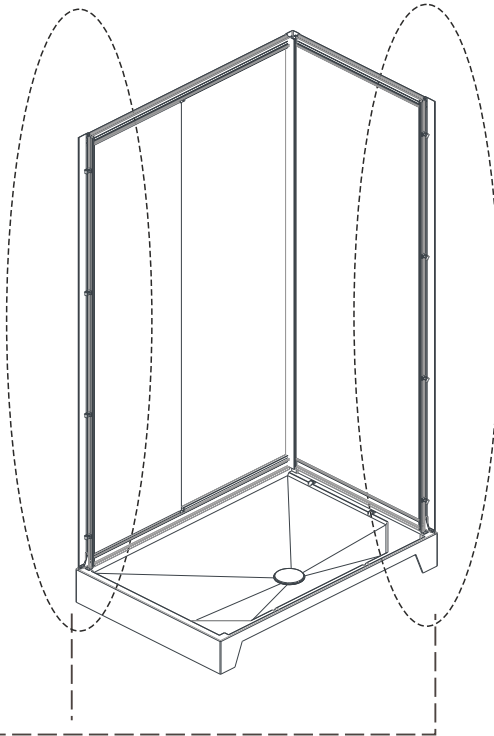
4



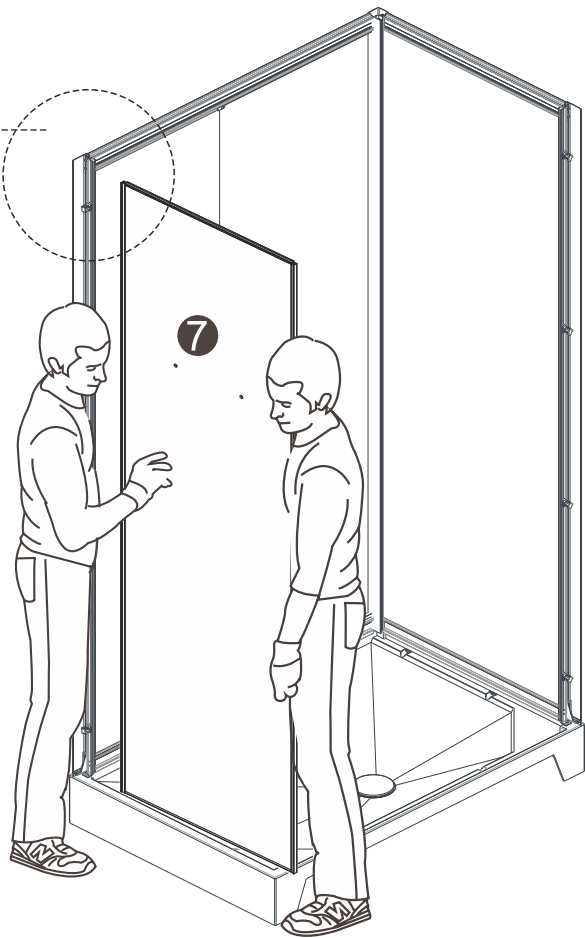
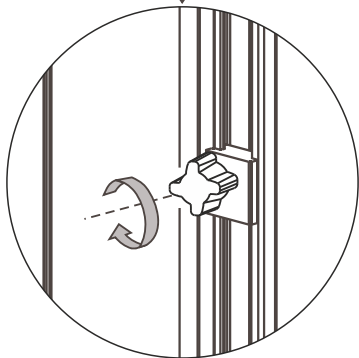
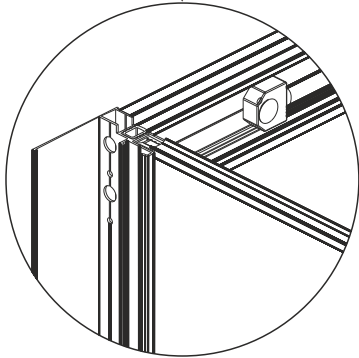
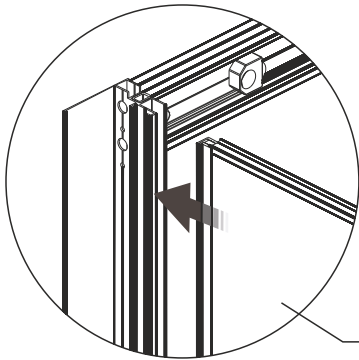
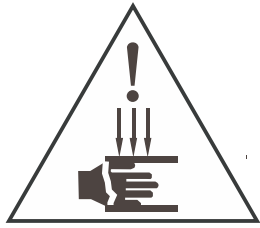
D1



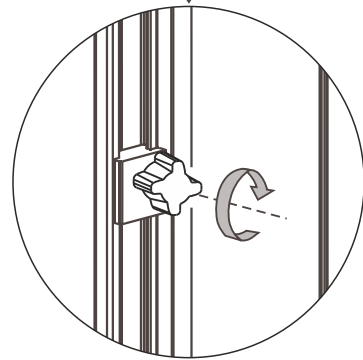
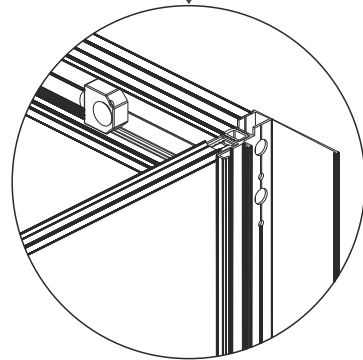
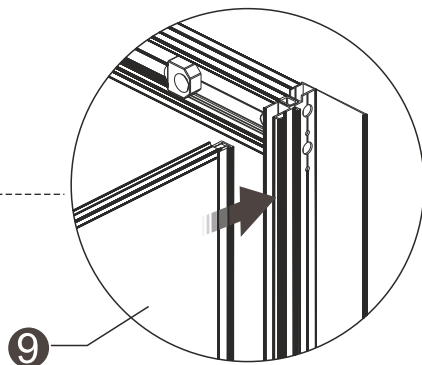
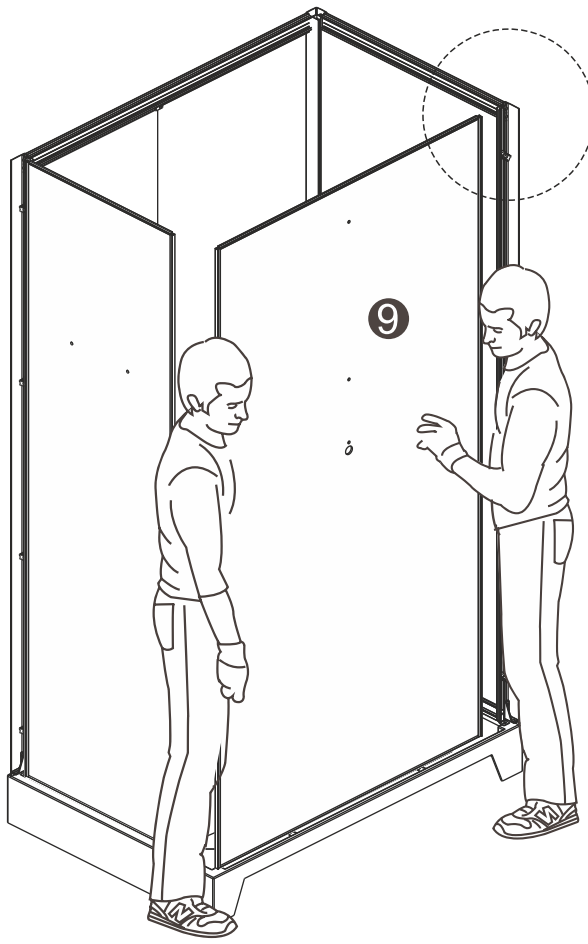
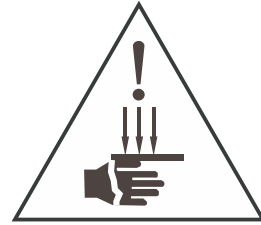
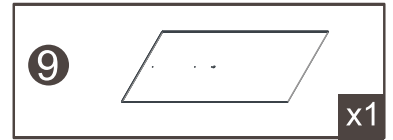
5



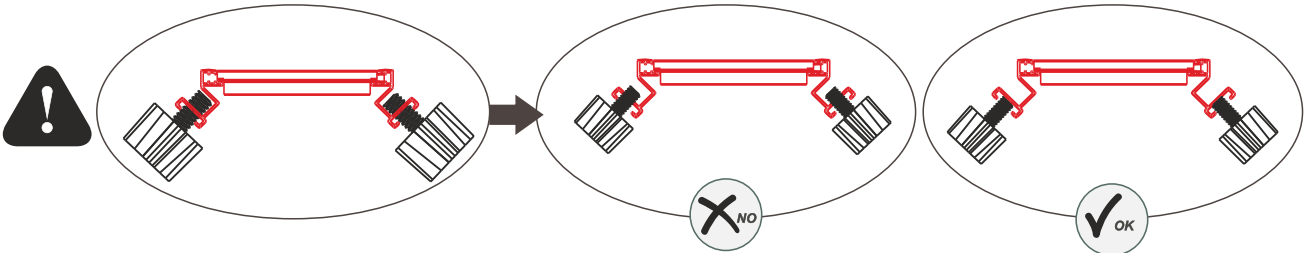
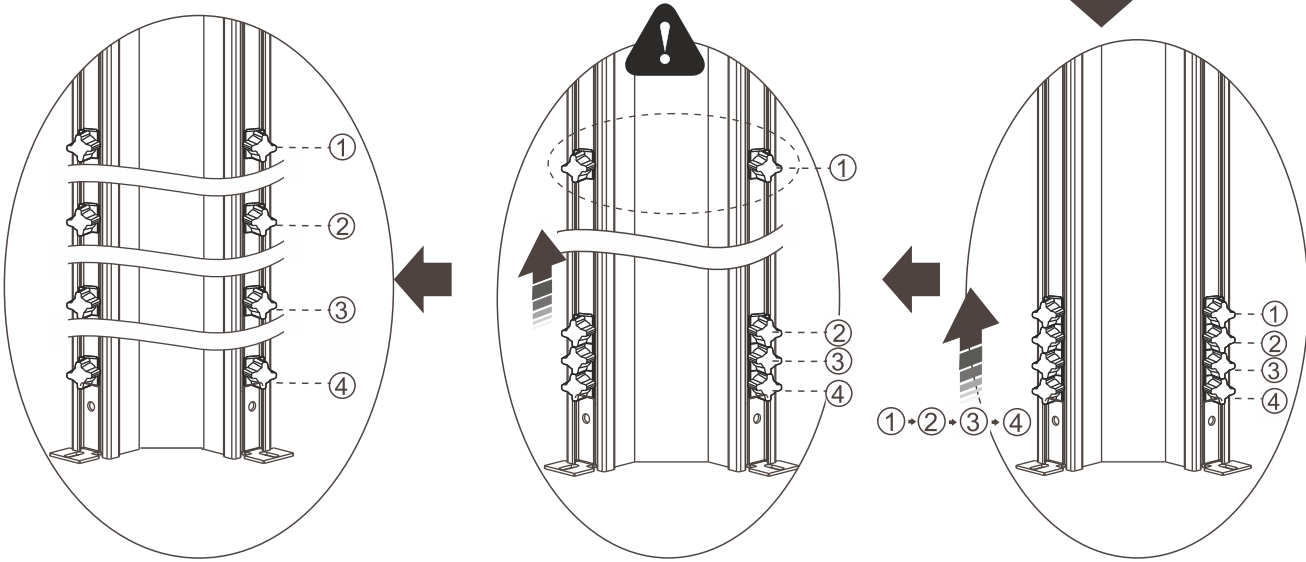
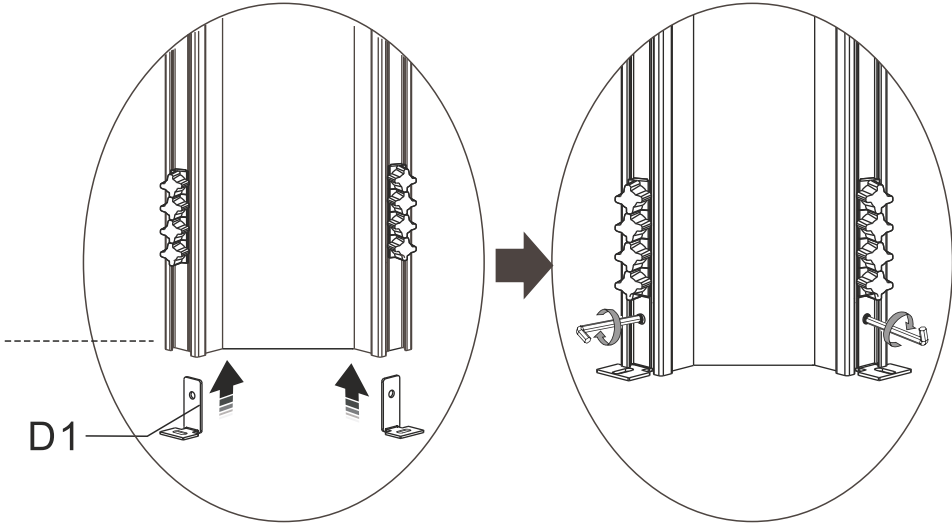
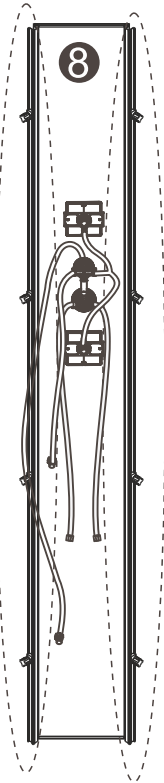
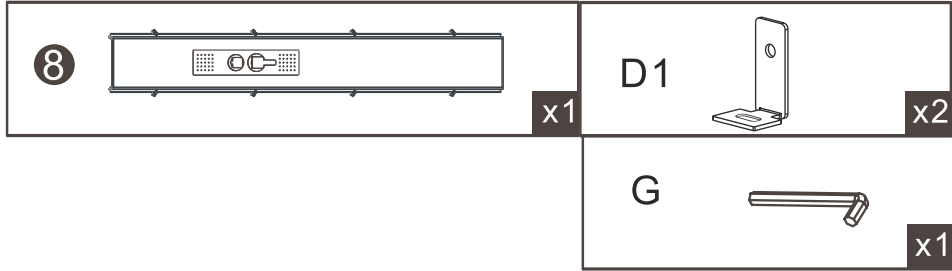
6



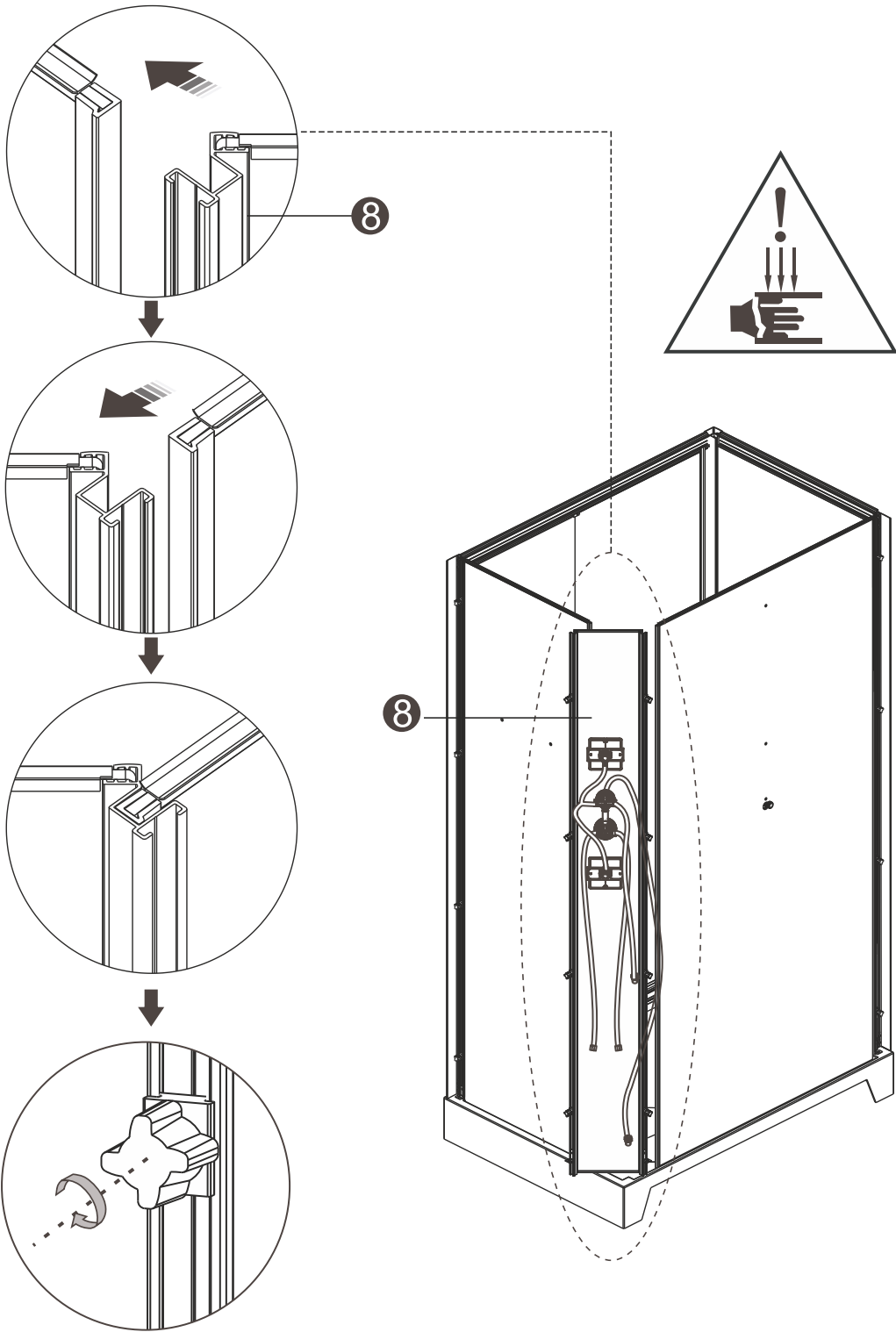
7



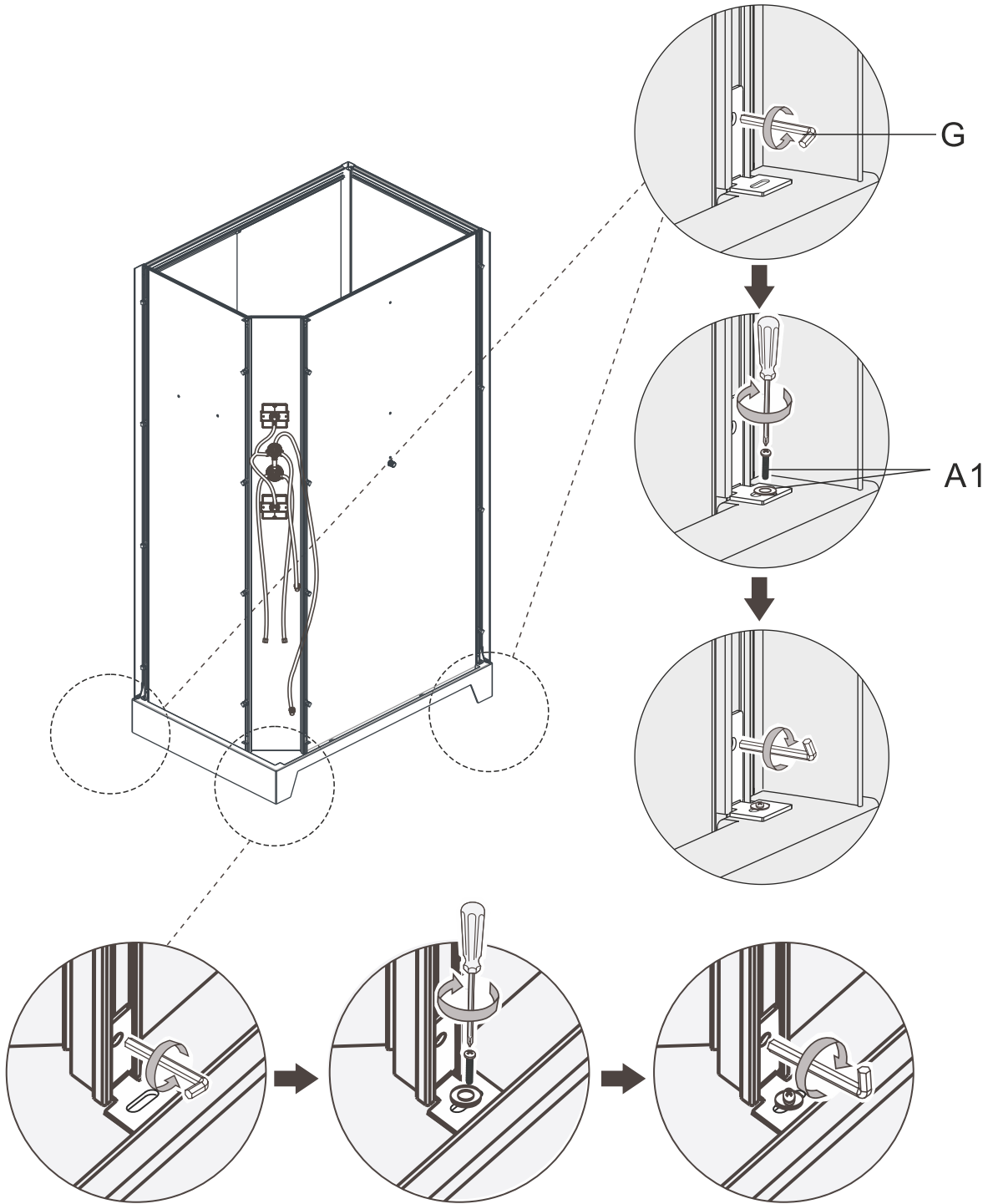
8



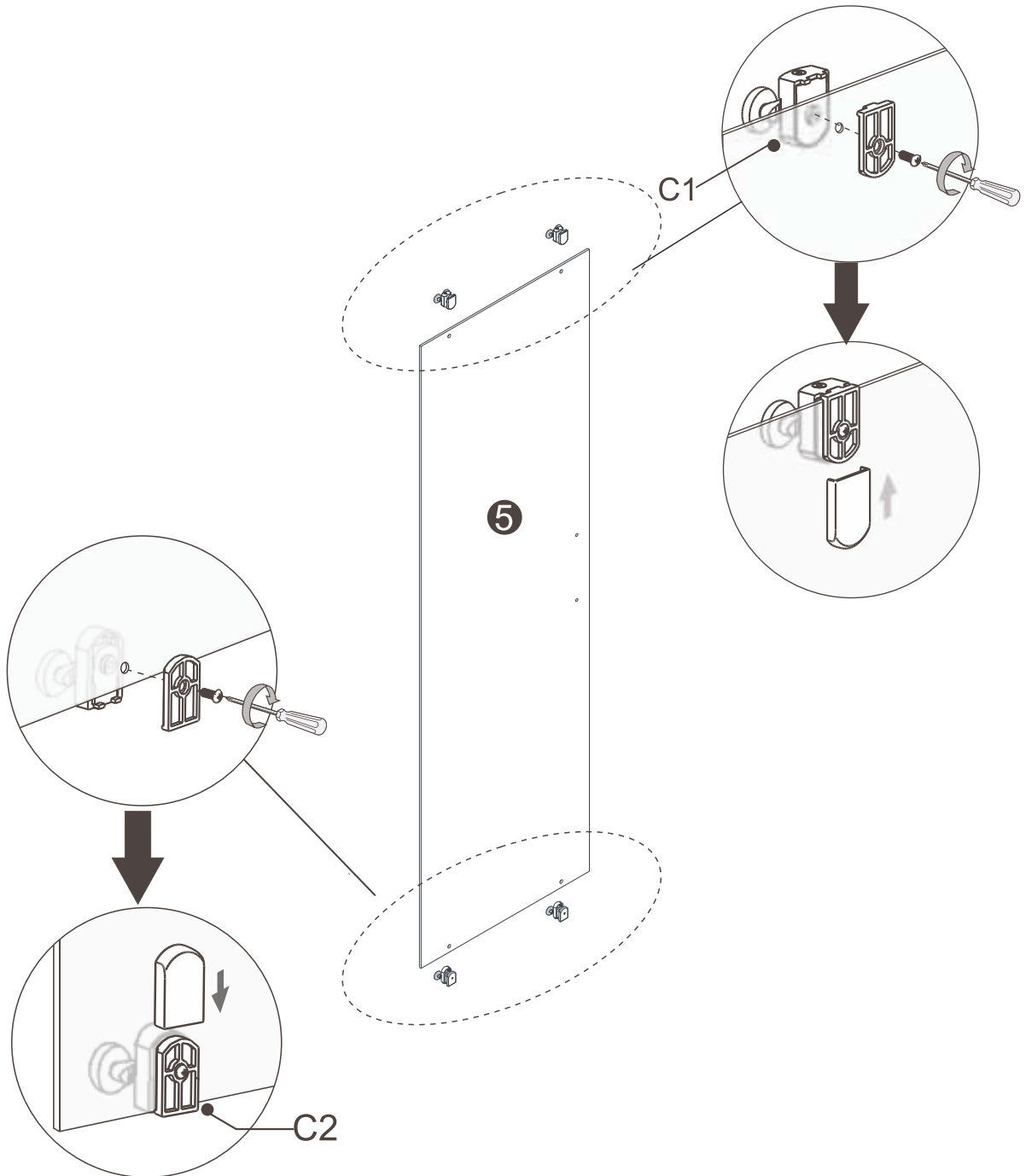
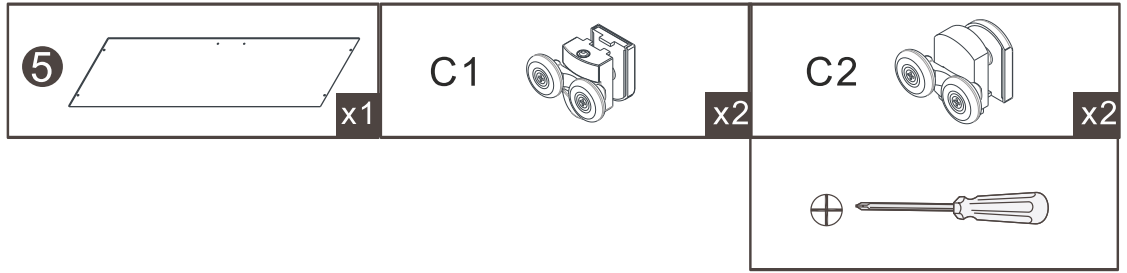
9



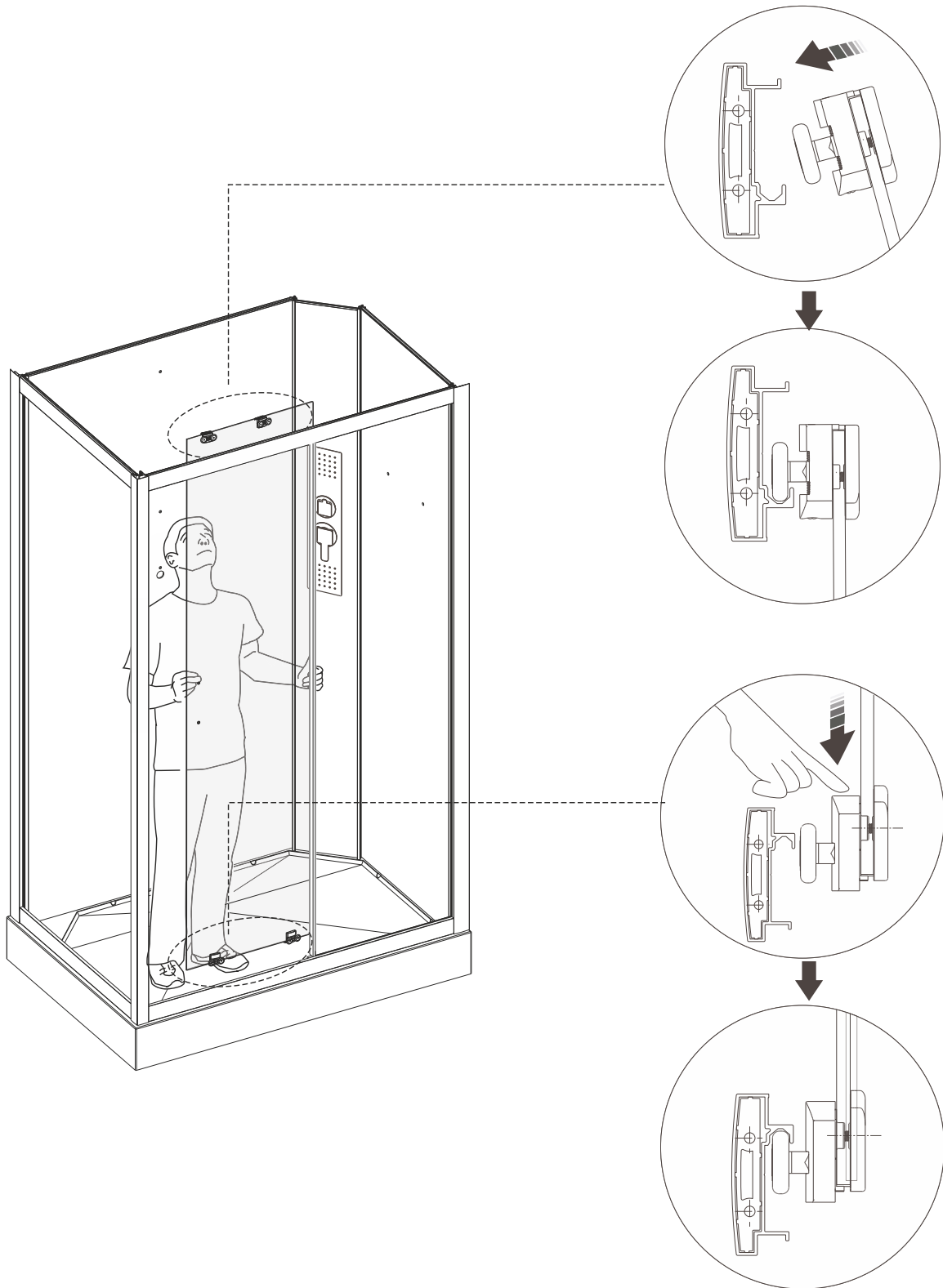
10



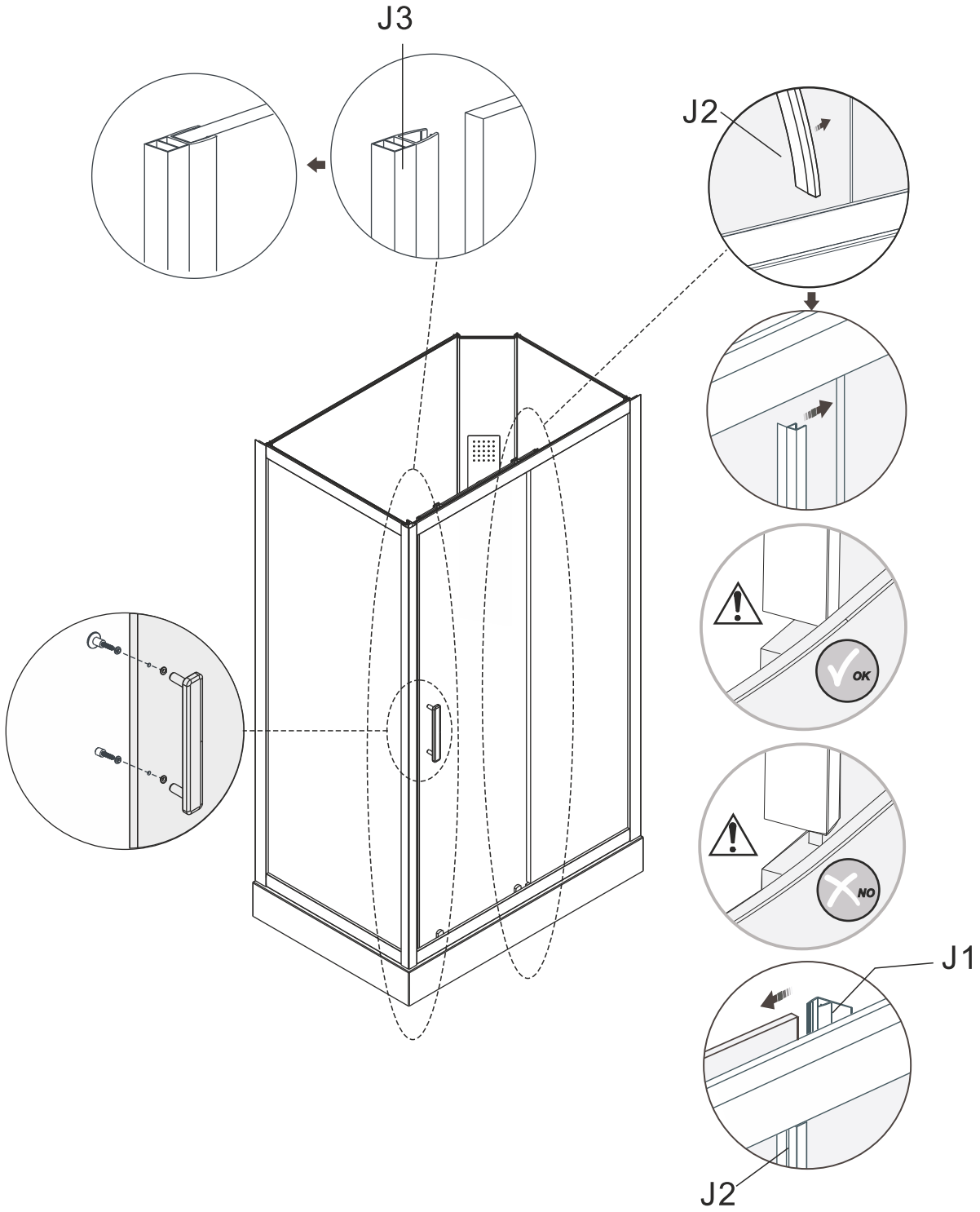
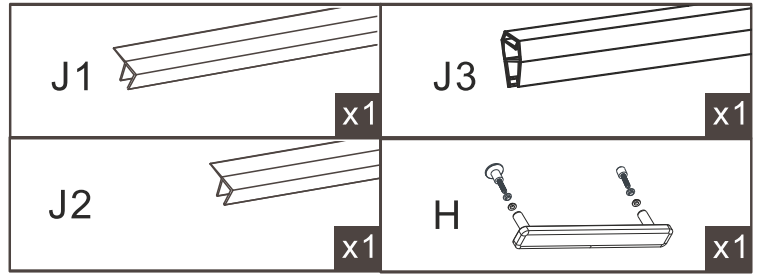
11



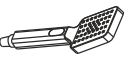
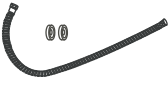
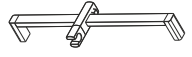

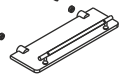
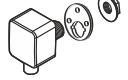
12

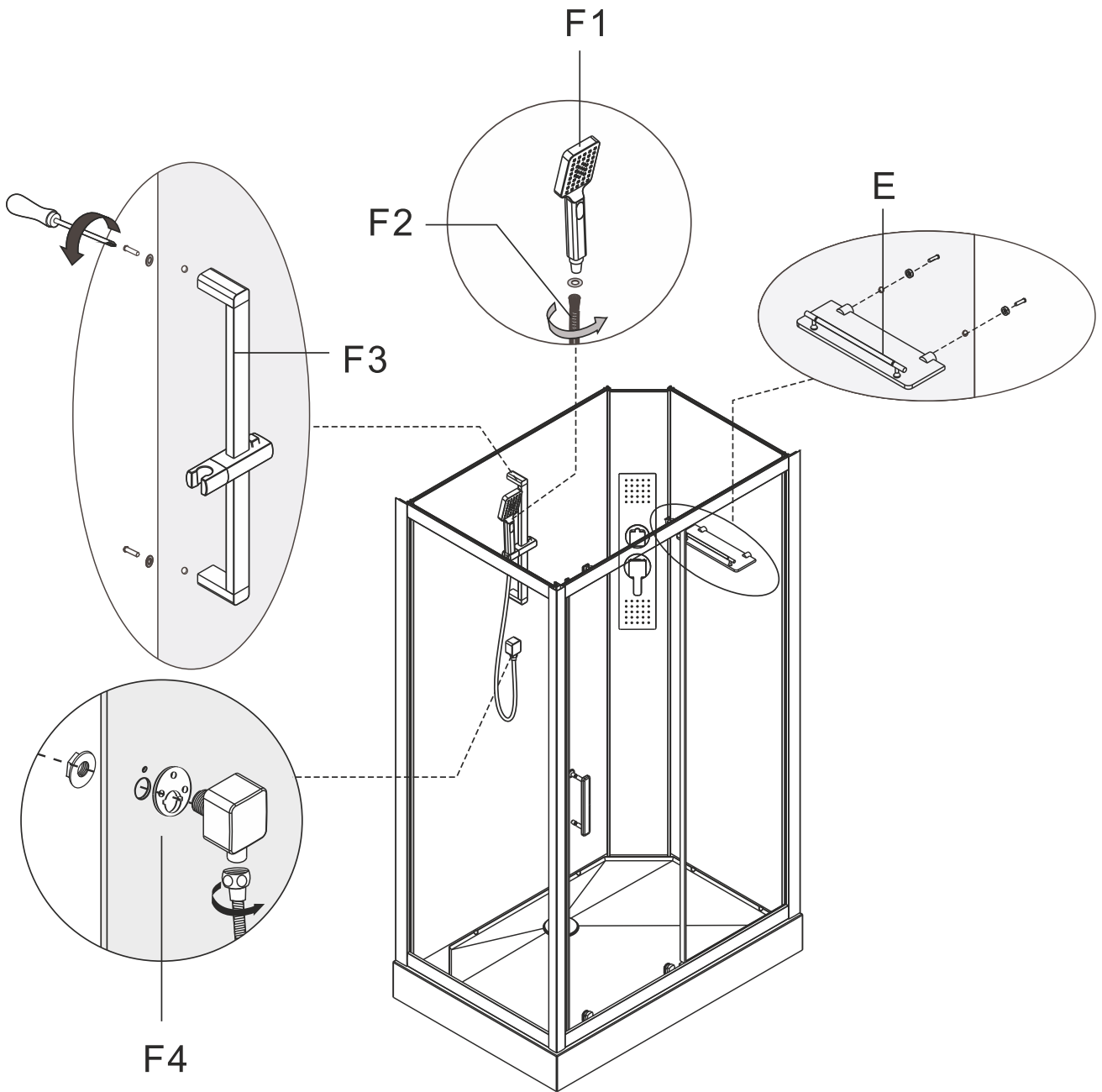


13

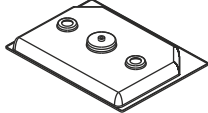

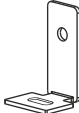




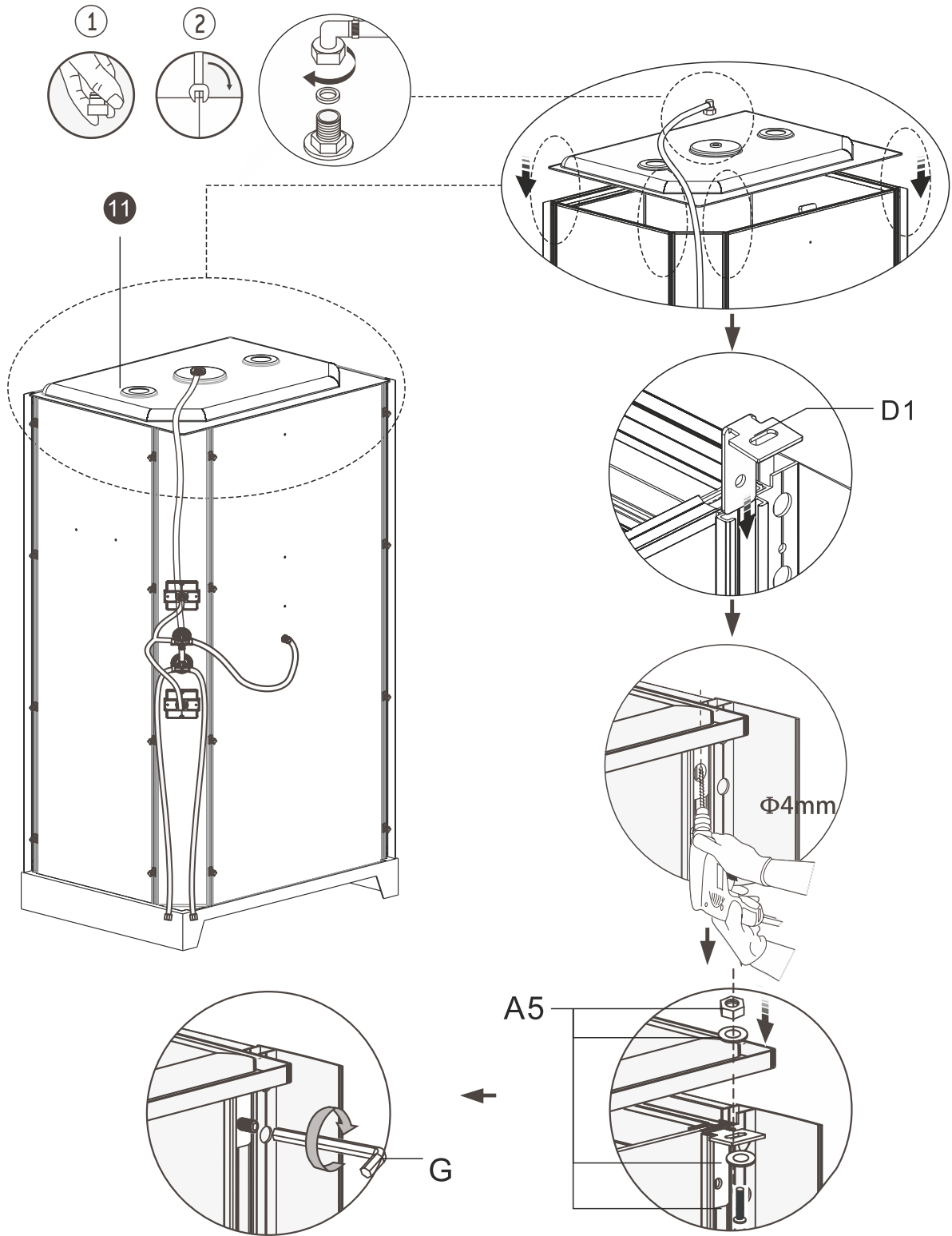
14

F1  x1	F2  x1	F3  x1
	E  x1	F4  x1

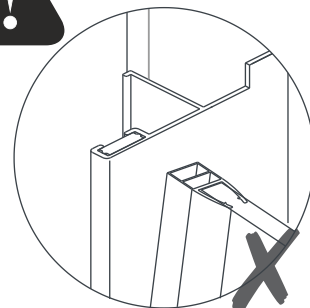
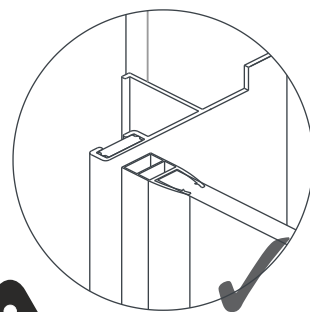
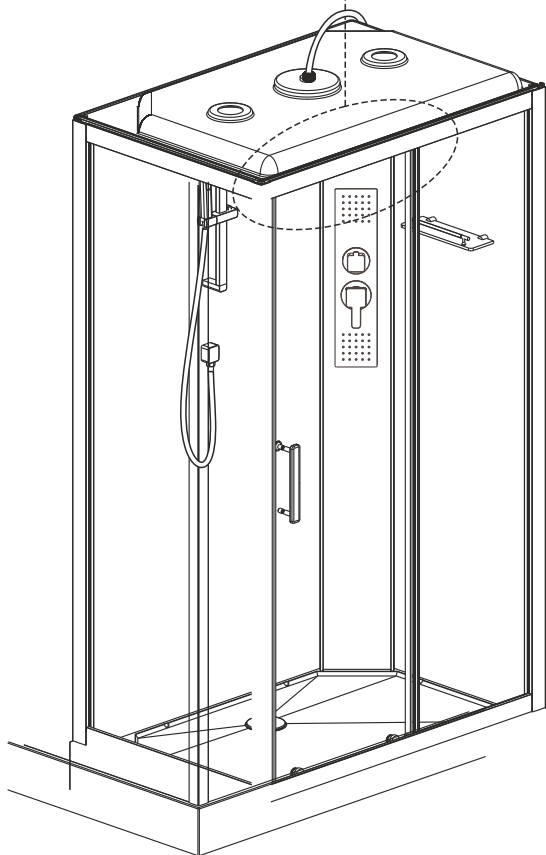
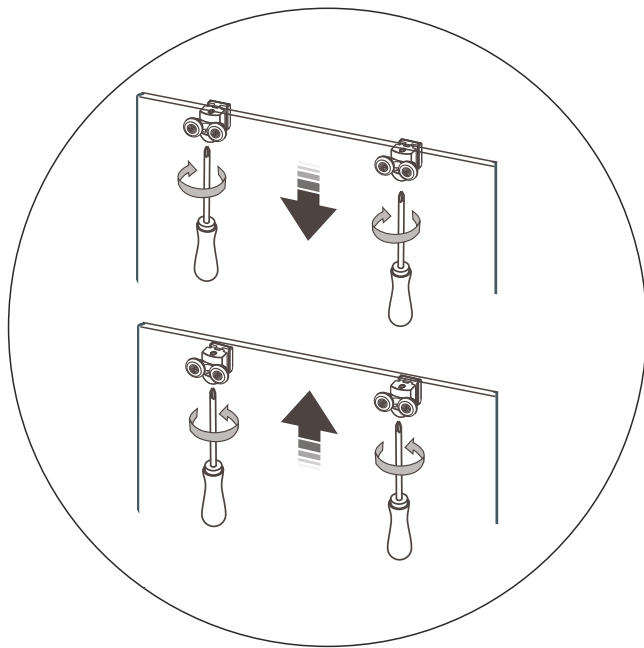
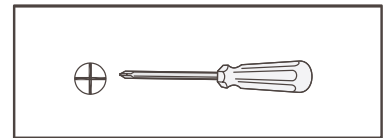


15





 <p>11 x1</p>	<p>A5  M4X14mm x4</p>	<p>D1  x4</p>
 <p>+</p>	<p>G  x1</p>	

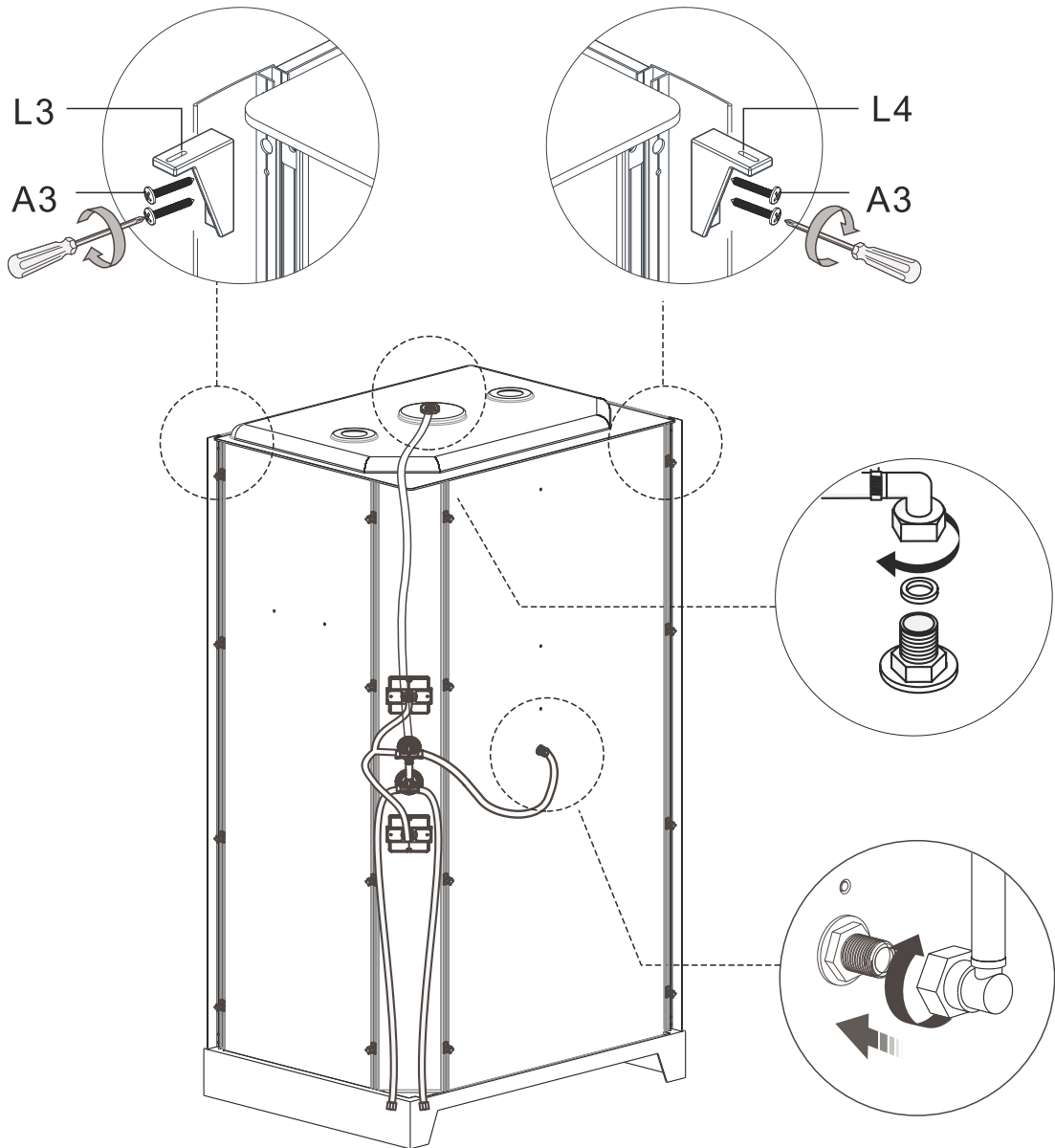


16

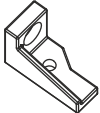
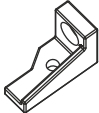

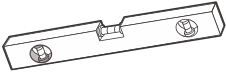








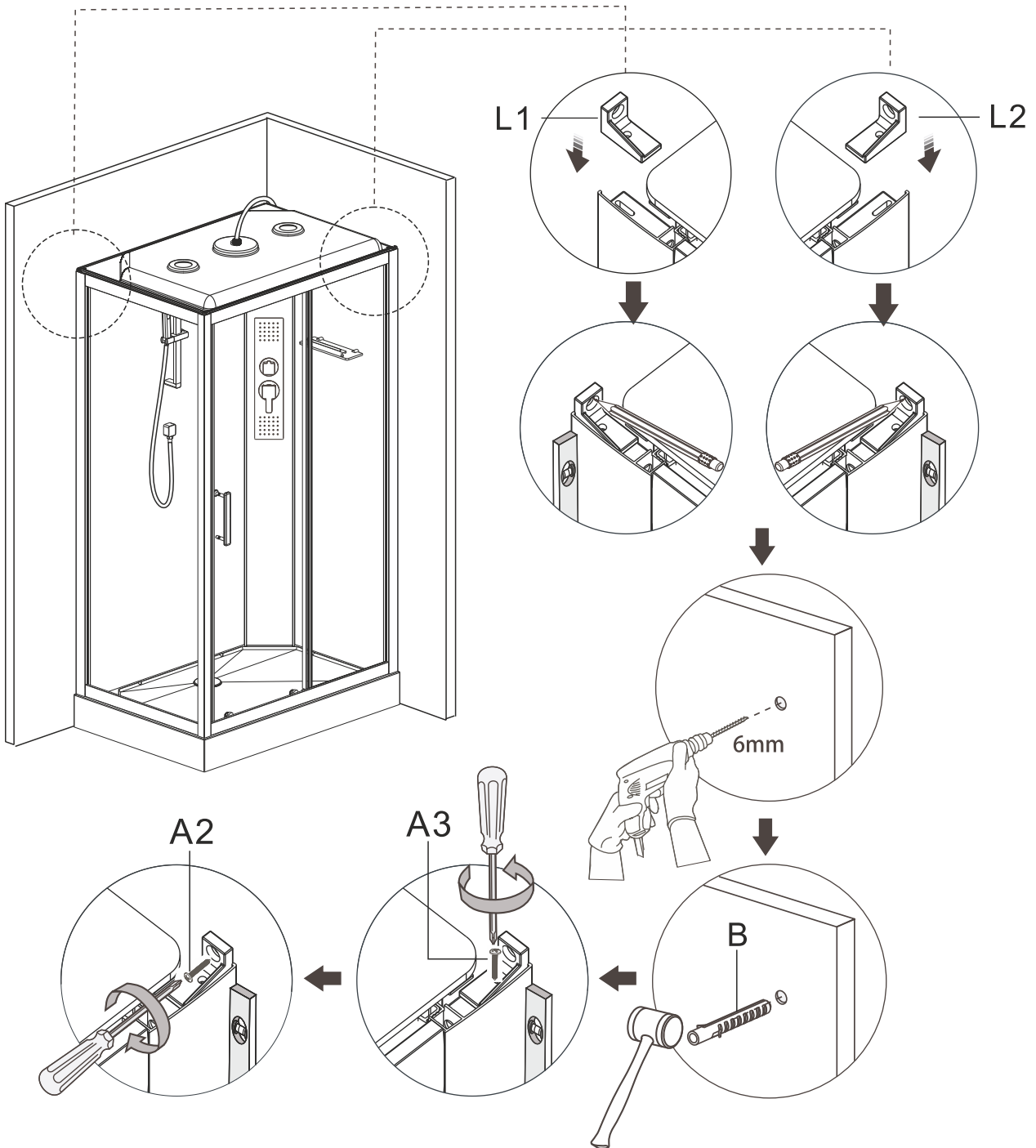
17

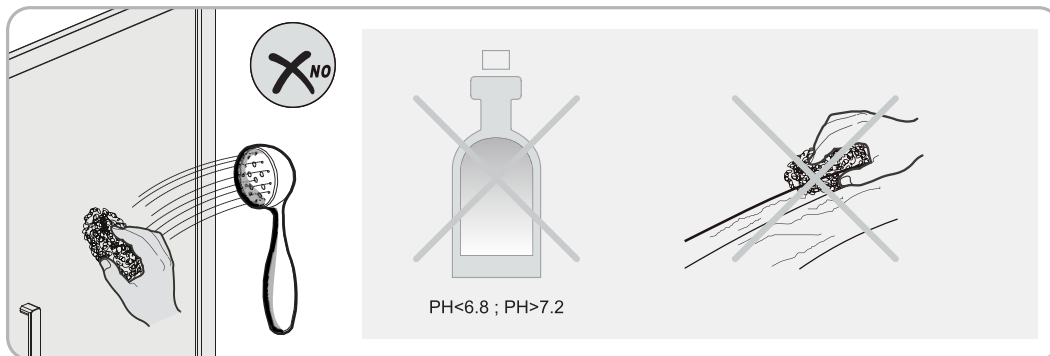
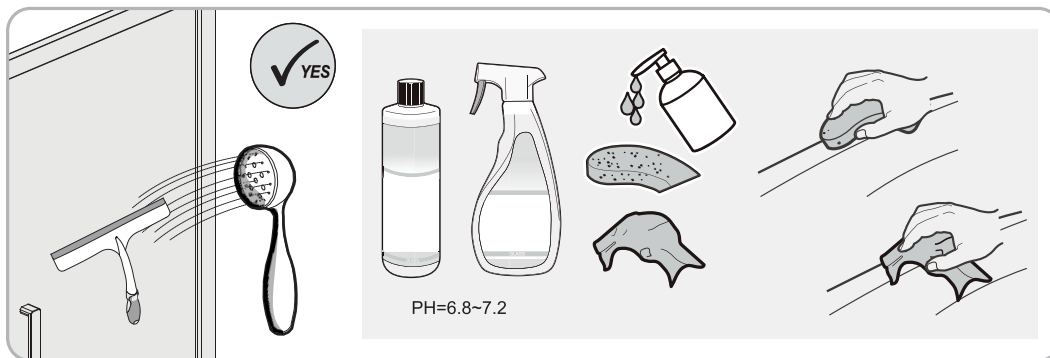
L3		x1	L4		x1	A3		ST4x12mm	x4	
										



18

L1  x1	L2  x1	B  x2
	A2  ST4x30mm x2	A3  ST4x12mm x2
 Φ 6.0mm 		





KONSERWACJA

Zabrudzenia na stopie aluminium, elementach plastikowych i szybach należy czyścić przy pomocy miękkiej szmatki zwilżonej łagodnym środkiem czyszczącym. Nie należy używać mocnych środków czyszczących ani wybielaczy, alkoholu, acetonu ani innych rozpuszczalników. Jeśli zabrudzenia są trudne do usunięcia, można je czyścić przy pomocy słabego roztworu octu.

ÚDRŽBA

Zašpinenia na zliatine hliníka, plastových dieloch a sklách treba čistiť pomocou mäkkej handry navlhčenej ľahkým čistiacim prostriedkom. Netreba používať silné čistiace prostriedky, bielidlá, alkohol, aceton ani iné rozpúšťadlá. Keď sú zašpinenia ťažké na odstránenie, je ich možné čistiť pomocou slabého octového roztoku.

ÚDRŽBA

Nečistoty na hliníkové slitině, plastových dílech a sklech čistěte pomocí měkkého hadříku zvlhčeného jemným čisticím prostředkem. Nepoužívejte silné čisticí prostředky ani bělidla, alkohol, aceton a jiná rozpouštědla. Pokud se skvrny odstraňují obtížně, lze je čistit slabým roztokem octa.

KARBANTARTÁS

Az alumínium ötvözetén, műanyag elemeken és üvegezésen jelenő szennyeződéseket egy nedves ruhával, adott esetben tisztítószerrel távolítsa el. A tisztításhoz soha ne használjon acetont, alkoholt vagy más típusú oldószert; fehéritőt, vagy erős tisztítószereket. Ha nagyon makacs a szennyeződés, az érintett felületet ecetes vízzel törölhesse át.

ODRŽAVANJE

Prljavštinu na aluminijским i plastičnim elementima te staklima treba čistiti mekom krpom i blagim sredstvom za čišćenje. Ne preporučuje se korištenje jakih sredstava za čišćenje, izbjeljivača, alkohola, acetona ni drugih otapala. Ukoliko je prljavštinu teško odstraniti može se koristiti blaga otopina octa.

ODRŽAVANJE

Nečistoće na aluminijumskoj stopi, plastičnim elementima i staklu treba čistiti pomoću mekane krpice natopljene u blago sredstvo za čišćenje. Ne treba koristiti jaka sredstva za čišćenje kao ni izbjeljivače, alkohol kao ni druge razređivače. Ako je nečistoća teška za uklanjanje, može se uklanjati pomoću blagog rastvora sirćeta.