

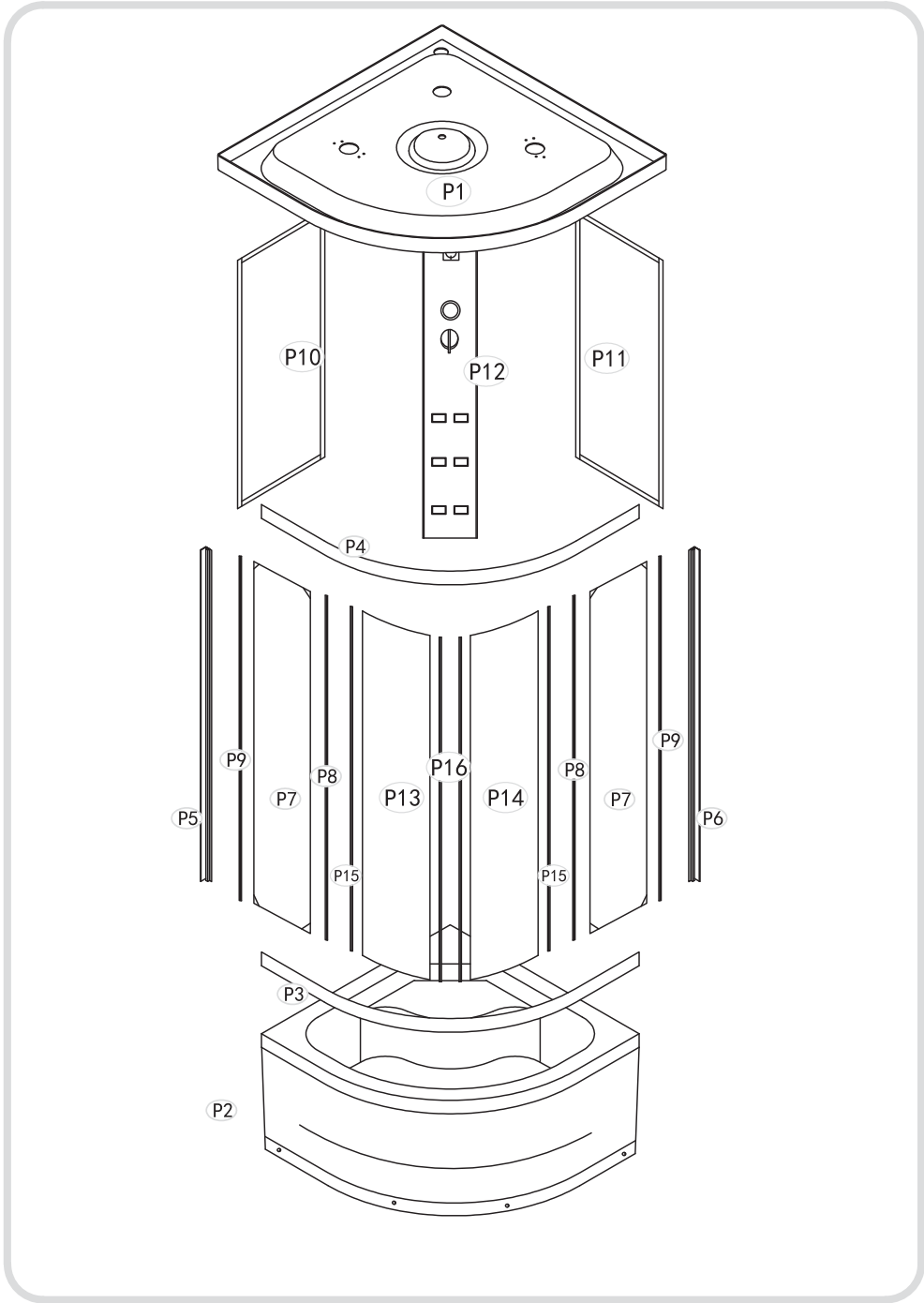
**INSTRUKCJA MONTAŻU / NÁVOD NA MONTÁŽ
MONTÁŽNÍ NÁVOD / SZERELÉSI ÚTMUTATÓ
UPUTE ZA MONTAŽU / UPUTSTVO ZA MONTAŽU**

**KABINA Z HYDROMASAŽEM
SPRCHOVACÍ KÚT S HYDROMASÁŽOU
KABINA S HYDROMASÁŽÍ / PEZSGŐFÜRDŐS KABIN
HIDROMASAŽNA TUŠ KABINA / HIDROMASAŽNA TUŠ KABINA**

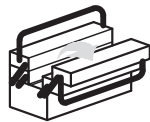
KABINA VENUS Y8857



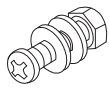
900x900x2100 mm
800x800x2100 mm



nie zawiera:
 ne obsahuje:
 nem tartalmazza:
 nezahřřa:
 ne sadřři



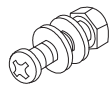
H0



M4X25

X12

H1



M4X16

X10

H2



M4X10

X18

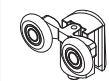
H3



M3.5X25

X8

H4



X4

H5



X4

H6



X4

H7



M4X12

X4

H8



X1

H9



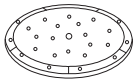
X1

H10



X1

H11



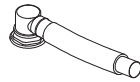
X1

H12



X2

H13



X1

H14



X1

H15



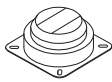
X1

H16



X1

H17



X1

H18

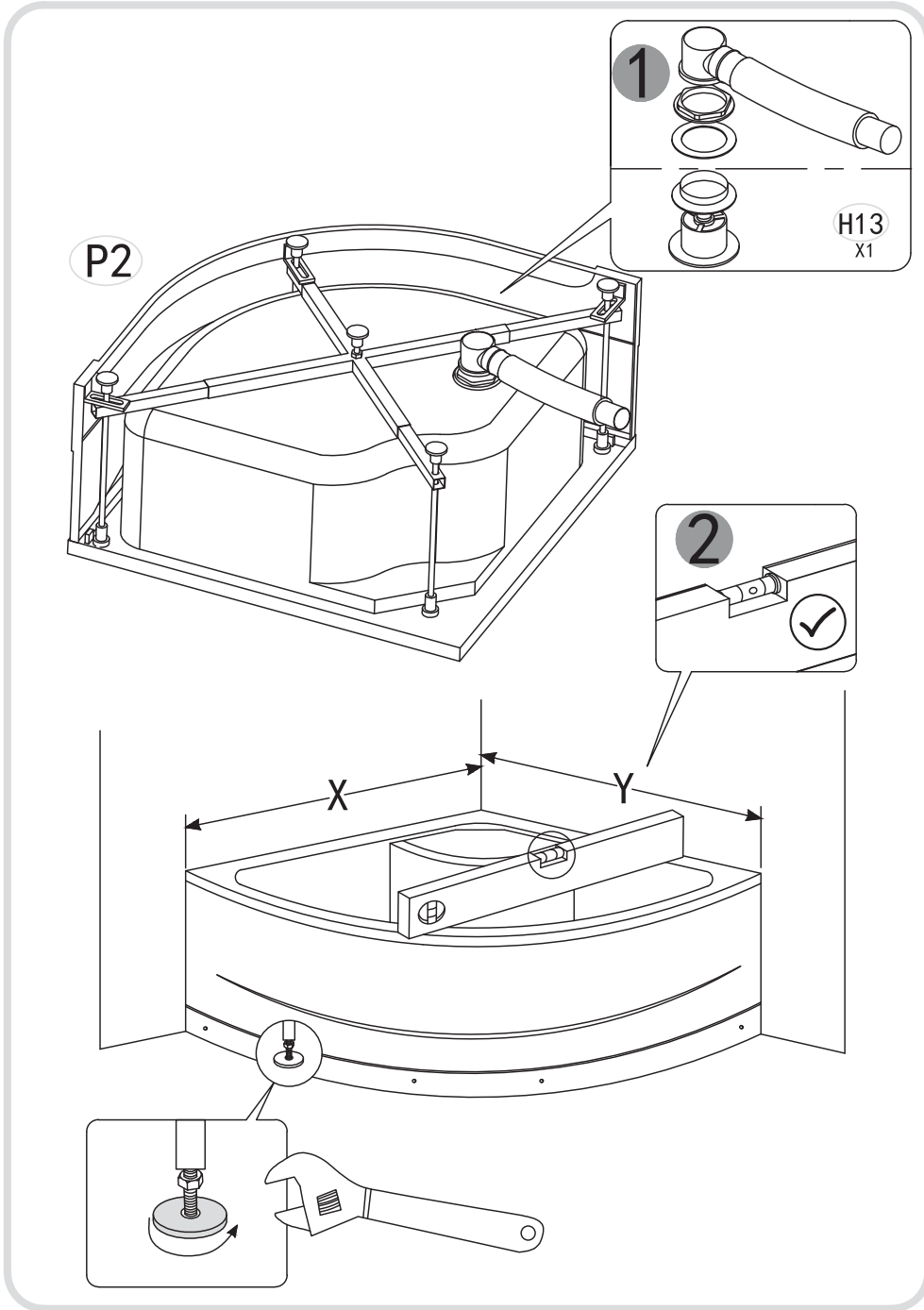


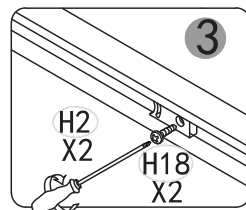
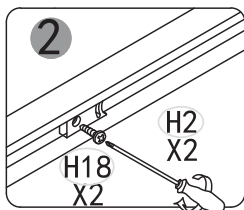
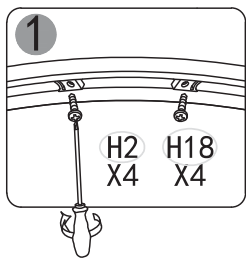
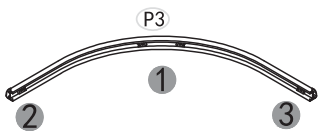
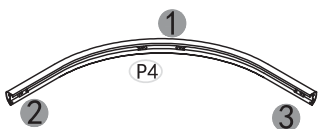
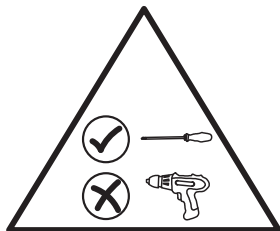
X8

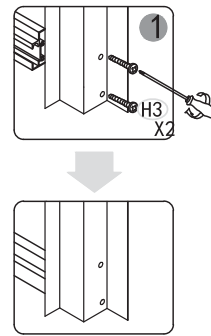
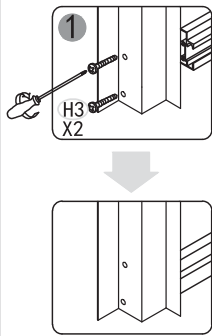
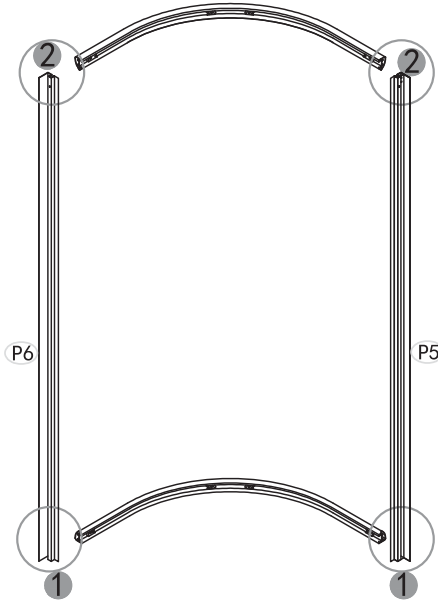
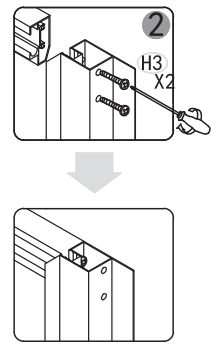
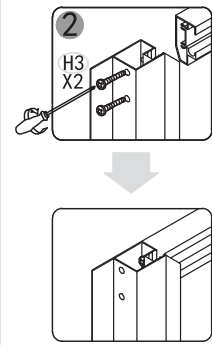
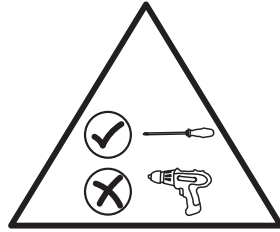
H19

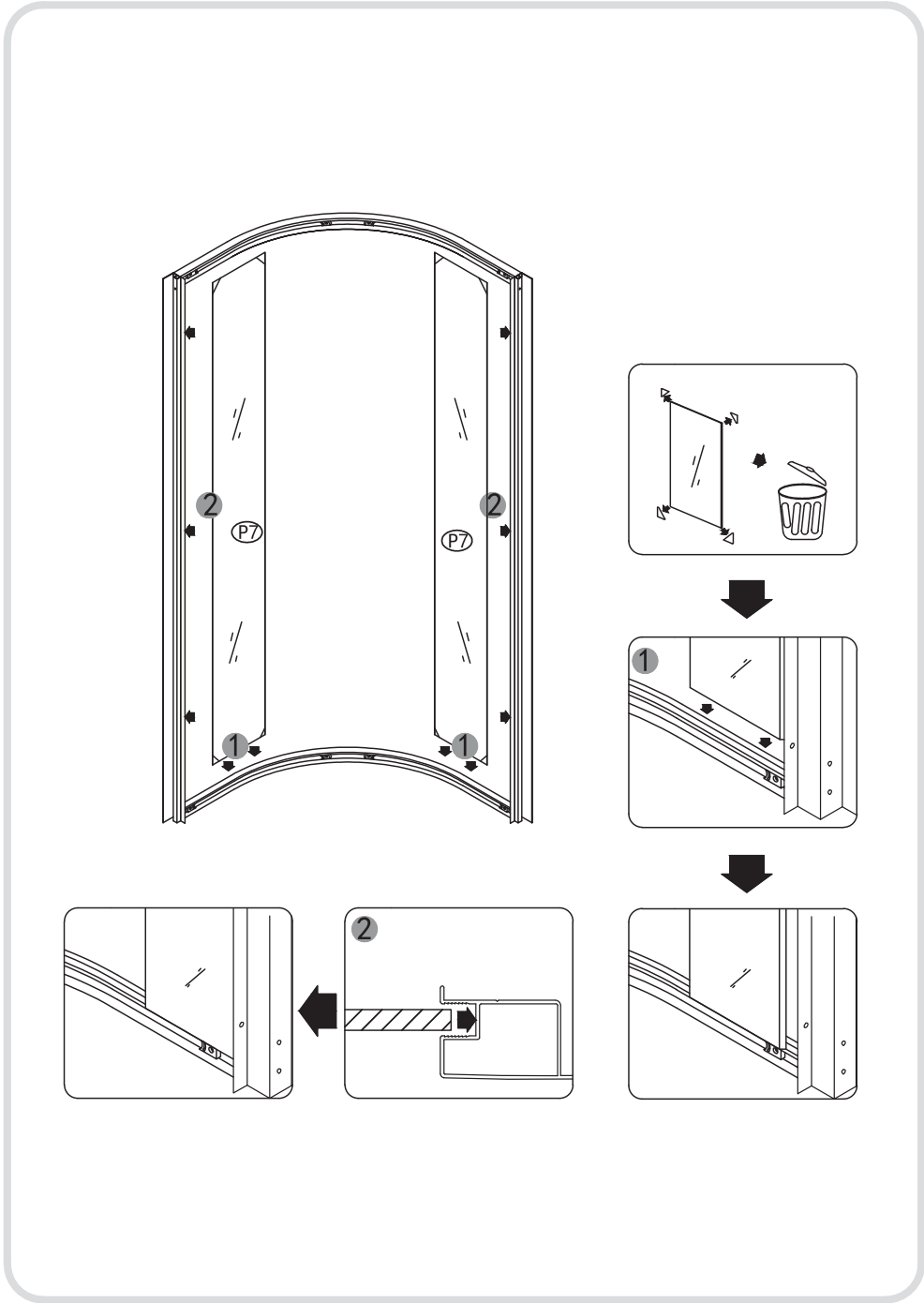


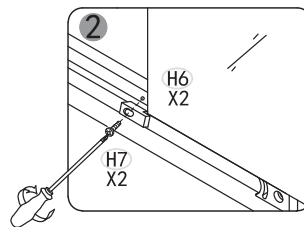
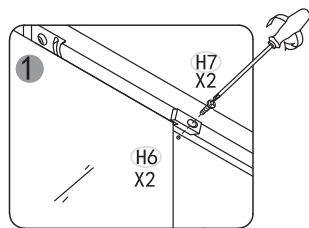
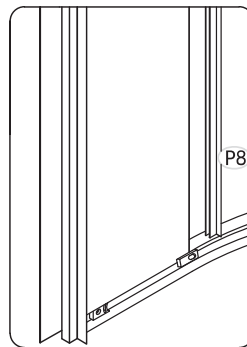
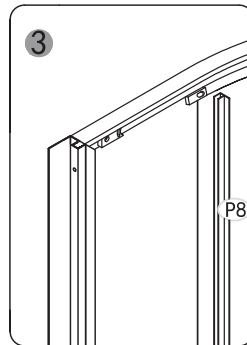
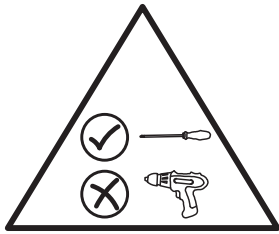
X2

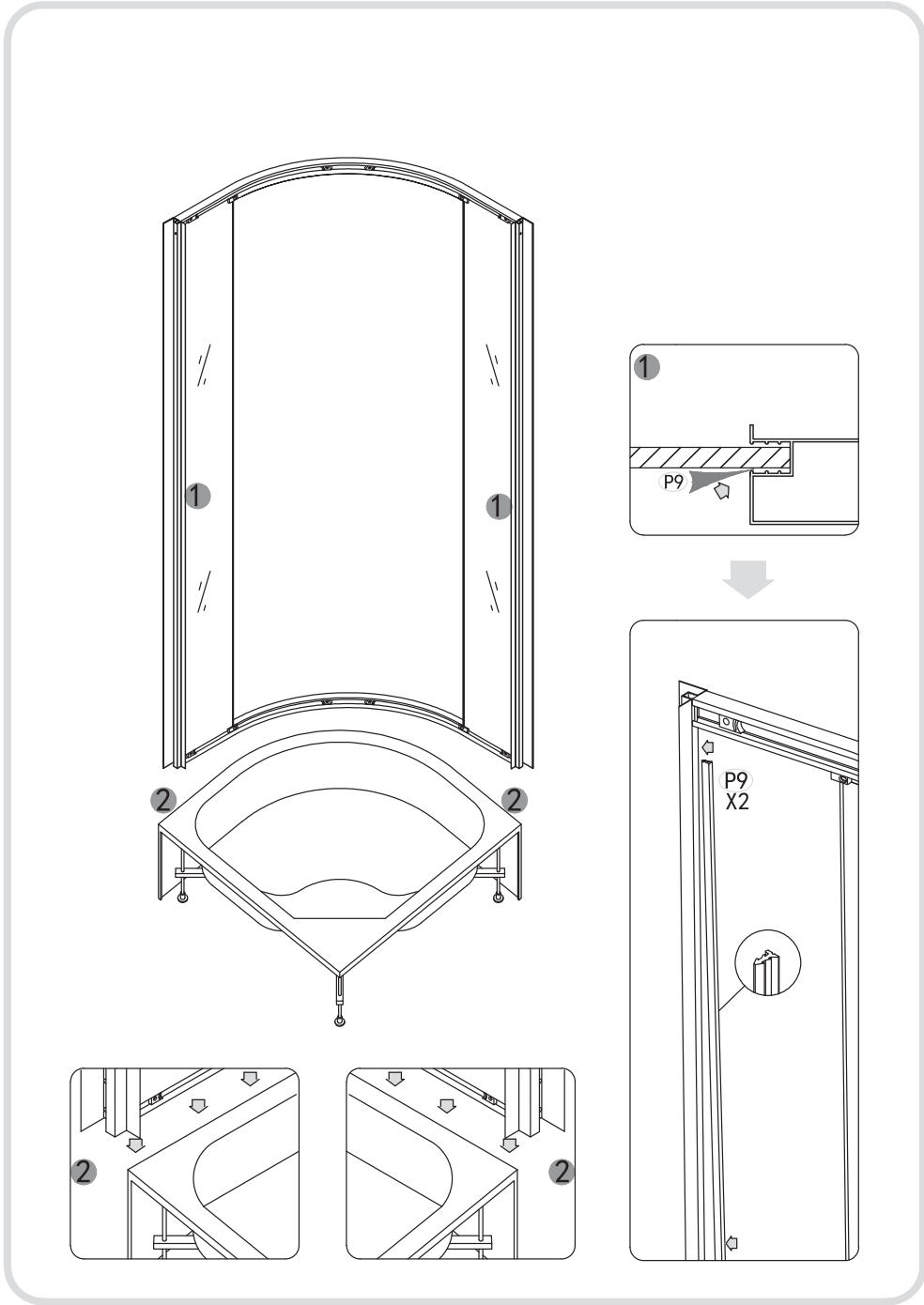


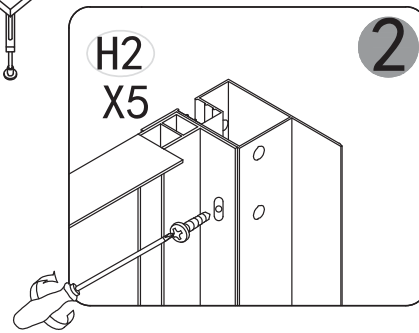
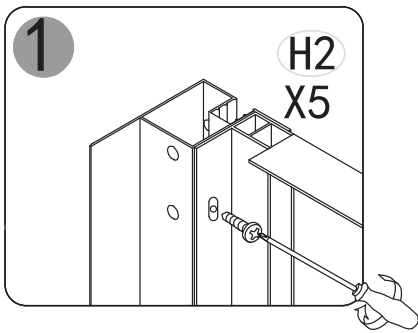
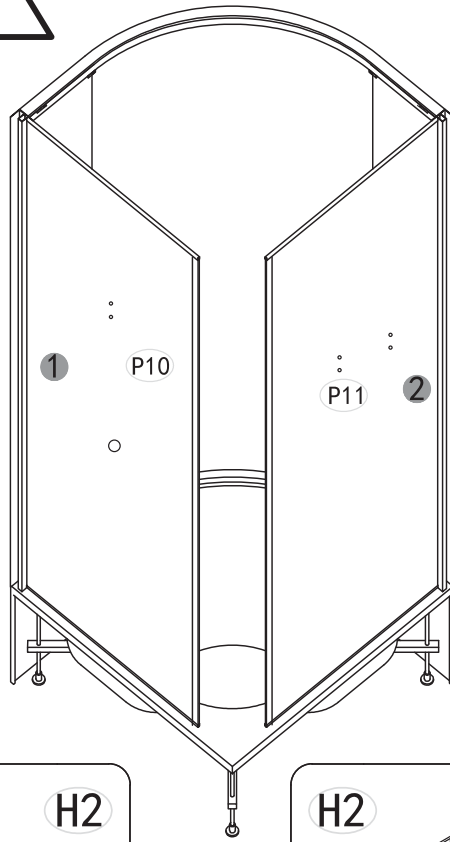
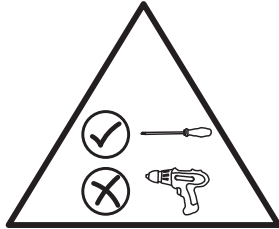


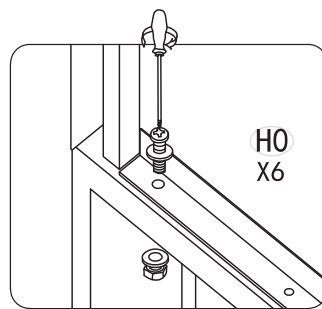
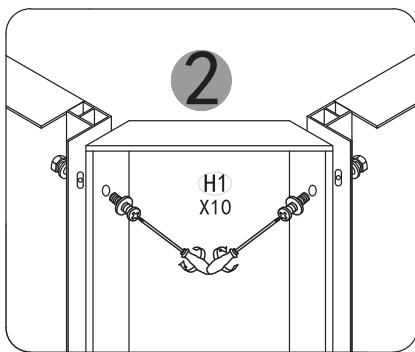
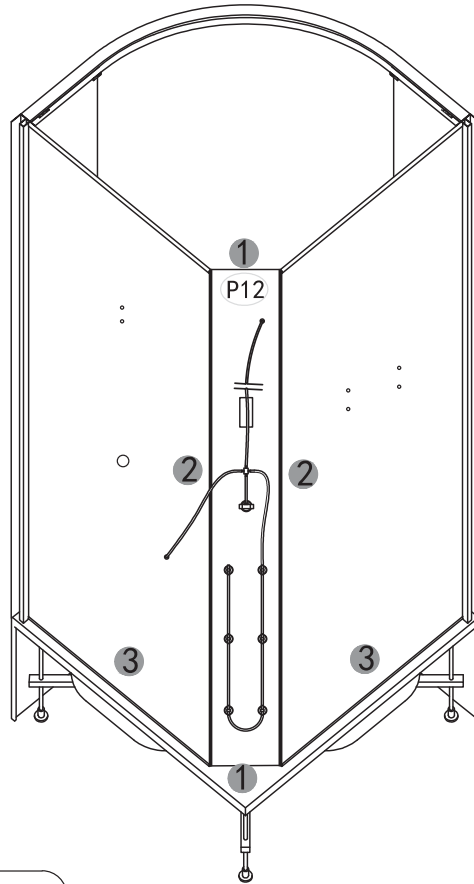
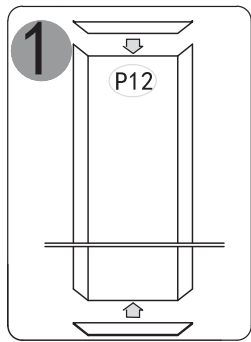
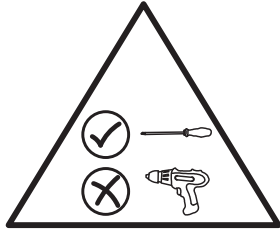


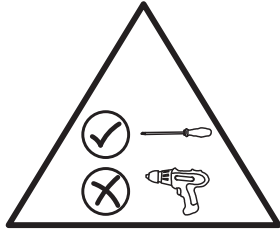


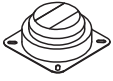




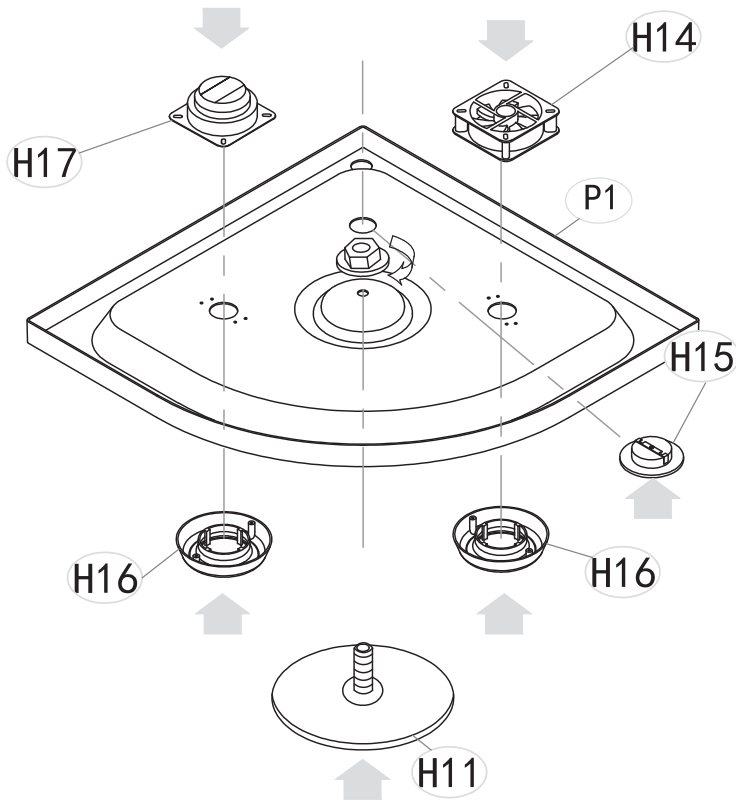


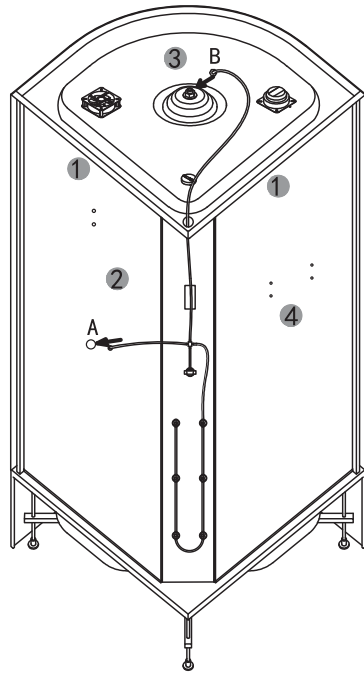




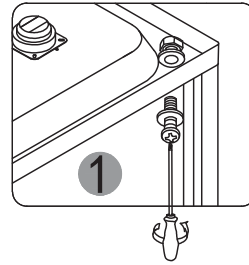


	M4X10	X2
	M4X30	X2
	M4X10	X4



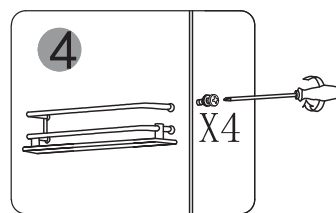
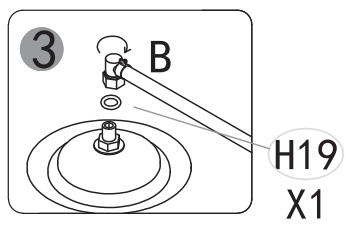
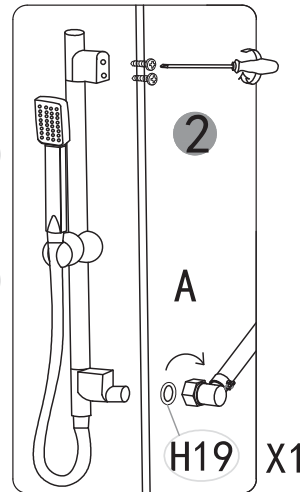


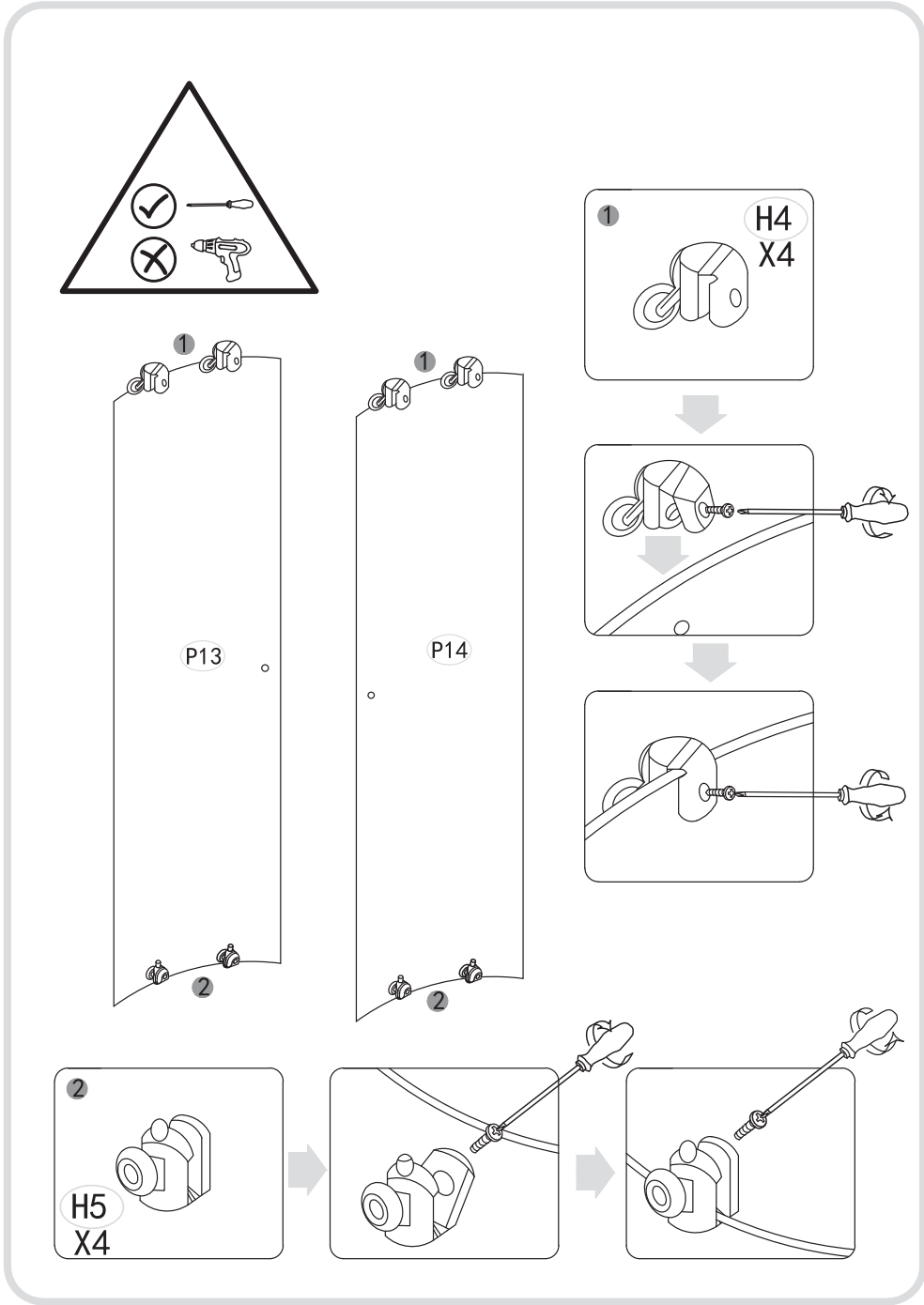
H0
X6

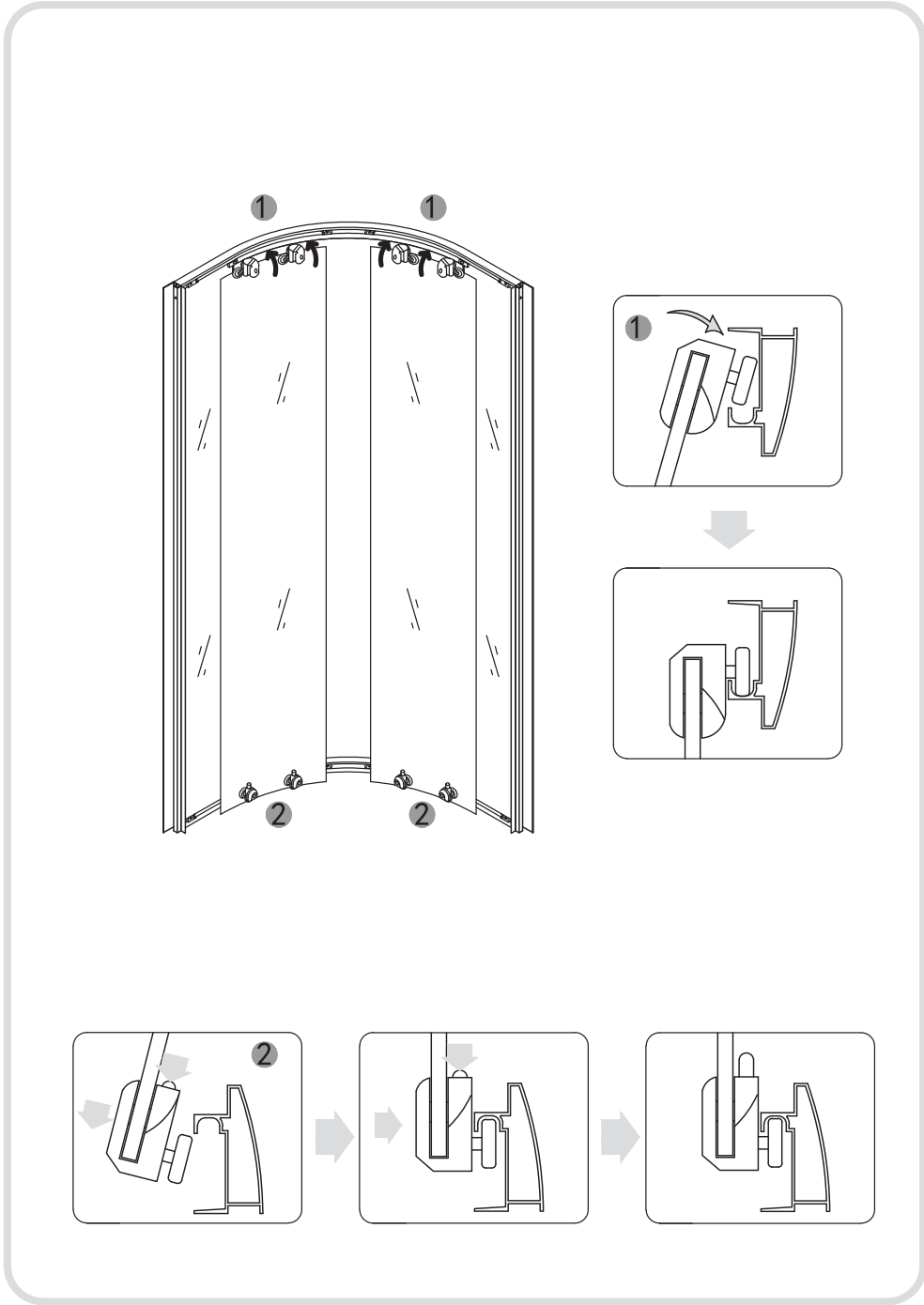


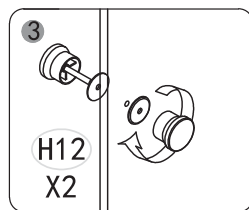
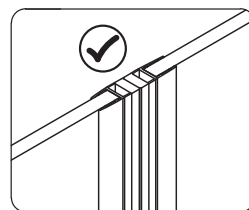
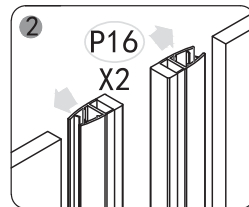
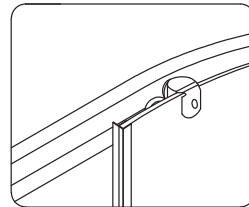
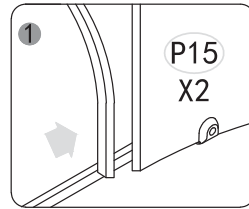
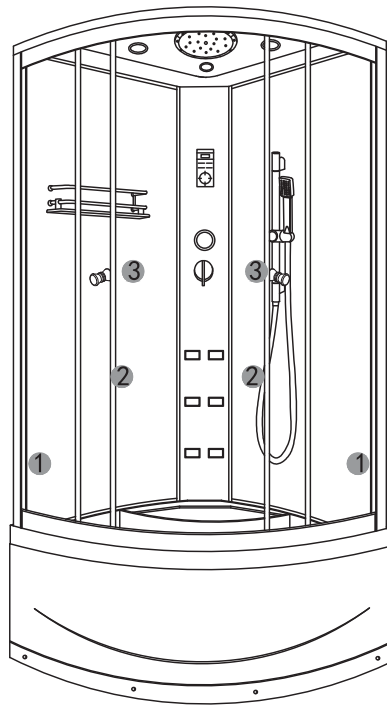
H8
X1

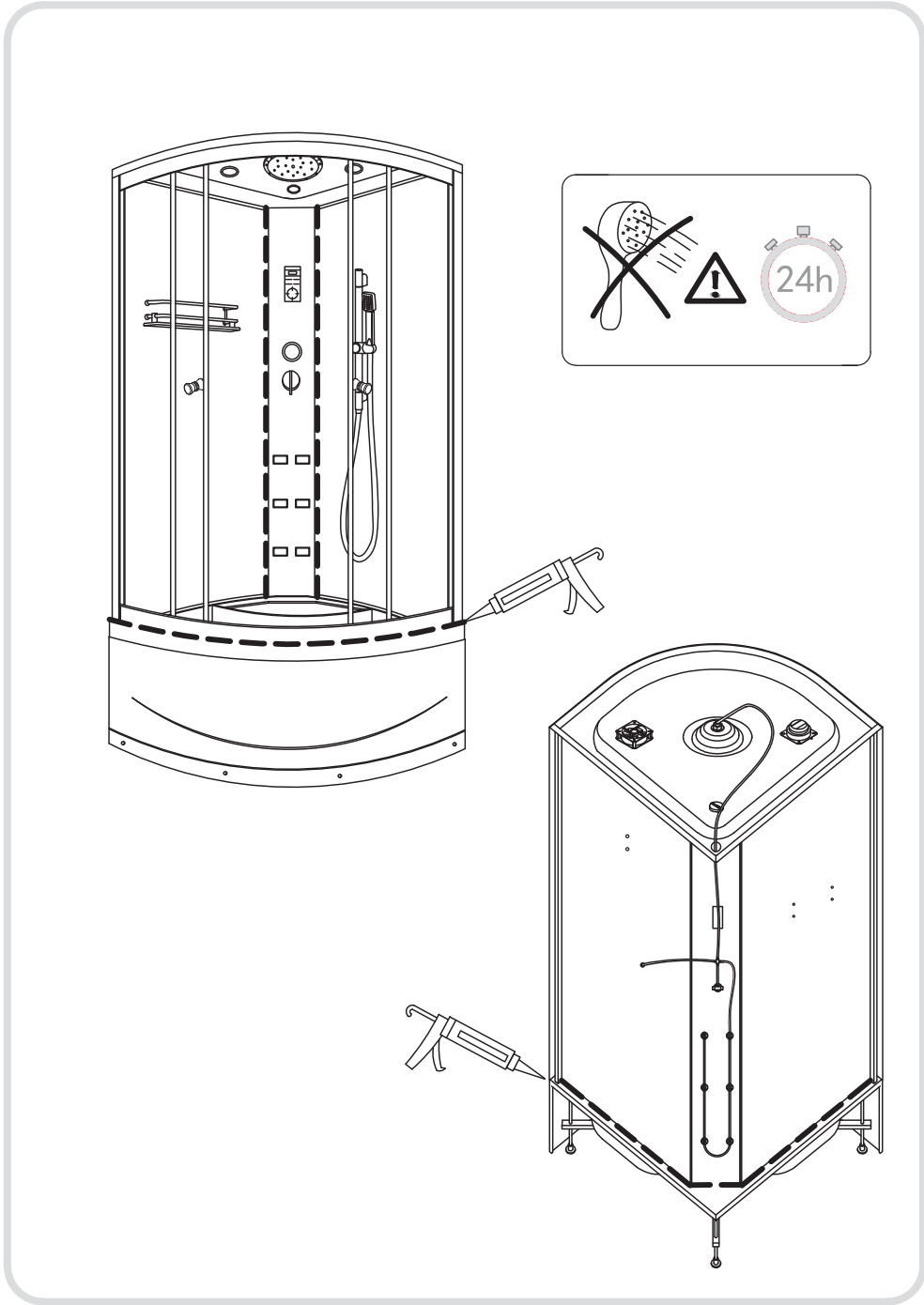
H9
X1













INSTRUKCJA OBSŁUGI KABINY MASAŻOWEJ VENUS

I. UWAGI OGÓLNE

Kabina masażowa VENUS jest urządzeniem przeznaczonym do hydromasażu. Kabina ta oprócz swoich tradycyjnych funkcji – jaką jest prysznic, służy także do relaksacyjno-leczniczego masażu ciała.

Zaleca się korzystanie z hydromasażu w wodzie o średniej temperaturze 37 stopni przez około 20 minut.

II. FUNKCJE I OBSŁUGA KABINY VENUS

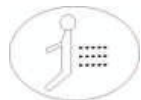
Wszystkie funkcje kabiny VENUS są sterowane ręcznie poprzez pokrętkę wyboru funkcji baterii mieszaczowej:



Prysznic centralny. Jeden rodzaj strumienia wody (deszcz).



Prysznic ręczny. Dostępne 3 rodzaje strumienia wody w słuchawce prysznicowej (deszcz, masaż, mieszany).



Masaż pleców poprzez 6 dysz hydromasażowych.

NÁVOD NA OBSLUHU MASÁŽNEHO KÚTU VENUS

I. VŠEOBECNÝ OPIS

Masážny kút **VENUS** je zariadenie určené k vodnej masáži. Kút okrem svojich tradičných funkcií - ako je sprcha slúži taktiež k relaxačno-liečebnej masáži celého tela.

Hydromasáž sa odporúča vykonávať s vodou o priemernej teplote 37°C po dobu asi 20 minút.

II. FUNKCIE A OBSLUHA KÚTU VENUS

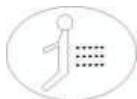
Všetky funkcie kútu **VENUS** sú ovládané ručne pomocou ovládača, výberom funkcie miešacej batérie:



Sprcha centrálna. Jeden druh prúdu vody (dážď)



Sprcha ručná. Dostupné 3 druhy prúdu vody cez hlavicu ručnej sprchy (dážď, masáž a zmiešaná funkcia).



Masáž ramien pomocou 6 vodných masážnych trysiek.

NÁVOD K OBSLUZE HYDROMASÁŽNÍHO SPRCHOVÉHO BOXU VENUS

I. OBECNÉ POZNÁMKY

Hydromasážni sprchový box Venus je zariadenie určené ke sprchovaniu a vodní masáži.

Hydromasážni sprchový box slouží kromě své tradiční funkce – sprchy k relaxačně-léčivé masáži těla.

Doporučujeme používat hydromasáž ve vodě o průměrné teplotě 37 stupňů po dobu 20 minut.

II. FUNKCE A OBSLUHA SPRCHOVÉHO KOUTU VENUS

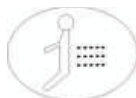
Všechny funkce sprchového koutu **VENUS** se ovládají ručně přepínačem výběru funkce směšovací baterie.



Dešťová sprcha. Jeden druh proudu vody (déšť).



Ruční sprcha. Dostupné 3 druhy proudu vody v sprchové hlavici (déšť, masáž, smíšené)



Masáž zad 6 hydromasážními tryskami

UPUTE ZA UPOTREBU MASAŽNE TUŠ KABINE VENUS

I. OPĆE INFORMACIJE

Masažna tuš kabina VENUS je uređaj namijenjen hidromasaži. Ta kabina osim svojih tradicionalnih funkcija - kao što je tuš, isto tako služi i za relaksacijsko-terapeutsku masažu tijela.

Za korištenje hidromasaže preporučuje se korištenje vode srednje temperature, oko 37 stupnjeva oko 20 minuta.

II. FUNKCIJE I KORIŠTENJE TUŠ KABINE VENUS

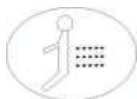
Sve funkcije tuš kabine VENUS se ručno kontroliraju gumbom za odabir funkcija ventila za miješanje:



Centralni tuš. Jedna vrsta mlaza vode (kiša).



Centralni tuš. Dostupne su 3 vrste mlaza vode iz slušalice ručnog tuša (kiša, masaža, miješano).



Masaža leđa kroz 6 hidromasažnih rupa.

UPUTSTVO ZA KORIŠĆENJE MASAŽNE TUŠ KABINE VENUS

I. OPĆE INFORMACIJE

Masažna tuš kabina Venus je proizvod namenjen za hidromasažu. Ova tuš kabina osim svojih tradicionalnih funkcija- kao što je tuširanje, služi i za relaksirajućo-terapeutsku masažu.

Preporučuje se korišćenje hidromasaže sa vodom prosečne temperature 37 stepena u trajanju od oko 20 minuta.

II. FUNKCIJE I KORIŠĆENJE

Sve funkcije tuš kabine Venus ručno se podešavaju pomoću programatora izbora funkcija baterije:



Centralni tuš. Jedna vrsta mlaza vode (kiša)



Rušni tuš. Dostupne su tri vrste mlaza rušnog tuširanja (kiša, masaža, mešani)



Msaža leđa pomoću 6 hidromasažnih mlaznica

KONSERWACJA

Zabrudzenia na stopie aluminium, elementach plastikowych i szybach należy czyścić przy pomocy miękkiej szmatki zwilżonej łagodnym środkiem czyszczącym. Nie należy używać mocnych środków czyszczących ani wybielaczy, alkoholu, acetonu ani innych rozpuszczalników. Jeśli zabrudzenia są trudne do usunięcia, można je czyścić przy pomocy słabego roztworu octu.

ÚDRŽBA

Zašpinenia na zliatine hliníka, plastových dieloch a sklách treba čistiť pomocou mäkkej handry navlhčenej ľahkým čistiacim prostriedkom. Netreba používať silné čistiace prostriedky, bieliadlá, alkohol, aceton ani iné rozpúšťadlá. Keď sú zašpinenia ťažké na odstránenie, je ich možné čistiť pomocou slabého octového roztoku.

ÚDRŽBA

Nečistoty na hliníkové slitině, plastových dílech a sklech čistěte pomocí měkkého hadříku zvlhčeného jemným čisticím prostředkem. Nepoužívejte silné čisticí prostředky ani bělidla, alkohol, aceton a jiná rozpouštědla. Pokud se skvrny odstraňují obtížně, lze je čistit slabým roztokem octa.

KARBANTARTÁS

Az alumínium ötvözetén, műanyag elemeken és üvegezésen jelenő szennyeződéseket egy nedves ruhával, adott esetben tisztítószerezrel távolítsa el. A tisztításhoz soha ne használjon acetont, alkoholt vagy más típusú oldószert; fehérítőt, vagy erős tisztítószereket. Ha nagyon makacs a szennyeződés, az érintett felületet ecetes vízzel törölhesse át.

ODRŽAVANJE

Prljavštinu na aluminijским i plastičnim elementima te staklima treba čistiti mekom krpom i blagim sredstvom za čišćenje. Ne preporučuje se korištenje jakih sredstava za čišćenje, izbjeljivača, alkohola, acetona ni drugih otapala. Ukoliko je prljavštinu teško odstraniti može se koristiti blaga otopina octa.

ODRŽAVANJE

Nečistoće na aluminijumskoj stopi, plastičnim elementima i staklu treba čistiti pomoću mekane krpice natopljene u blago sredstvo za čišćenje. Ne treba koristiti jaka sredstva za čišćenje kao ni izbeljivače, alkohol kao ni druge razređivače. Ako je nečistoća teška za uklanjanje, može se uklanjati pomoću blagog rastvora sirćeta.