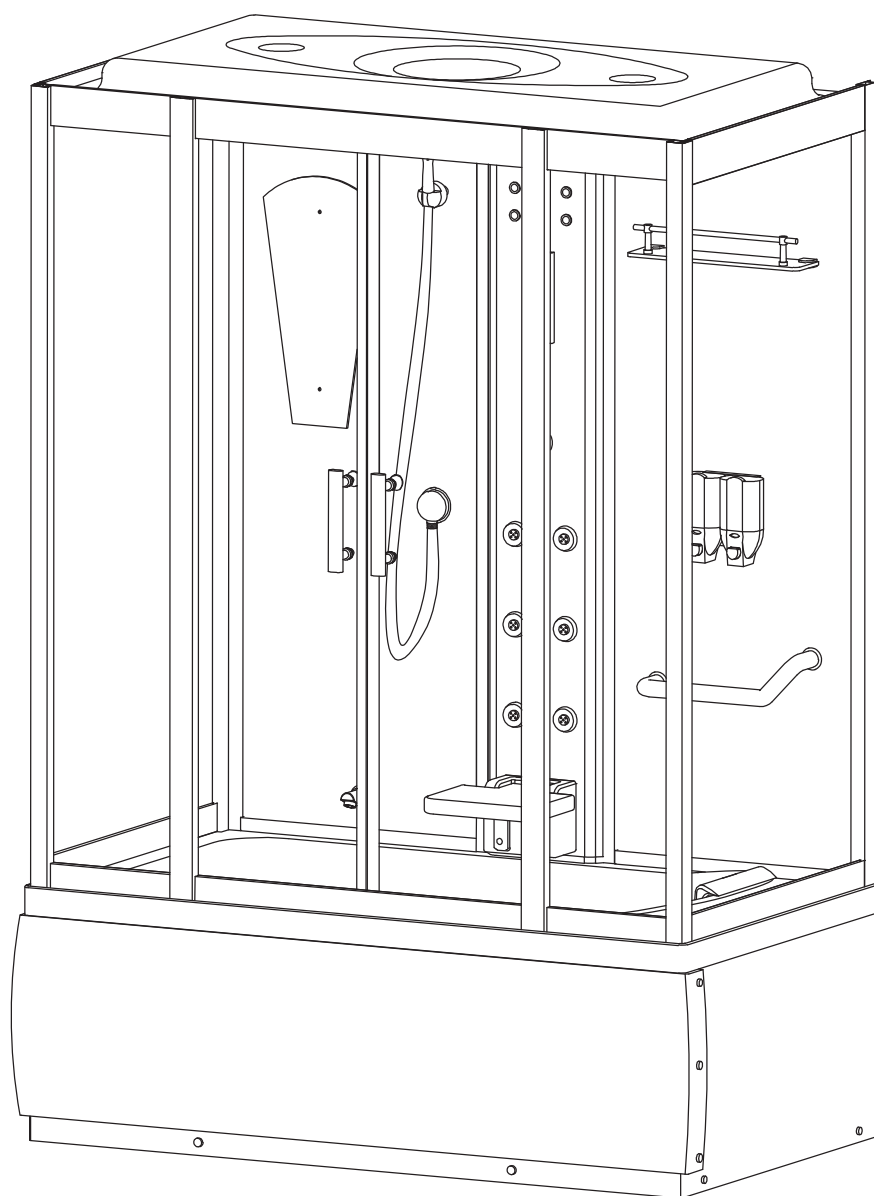


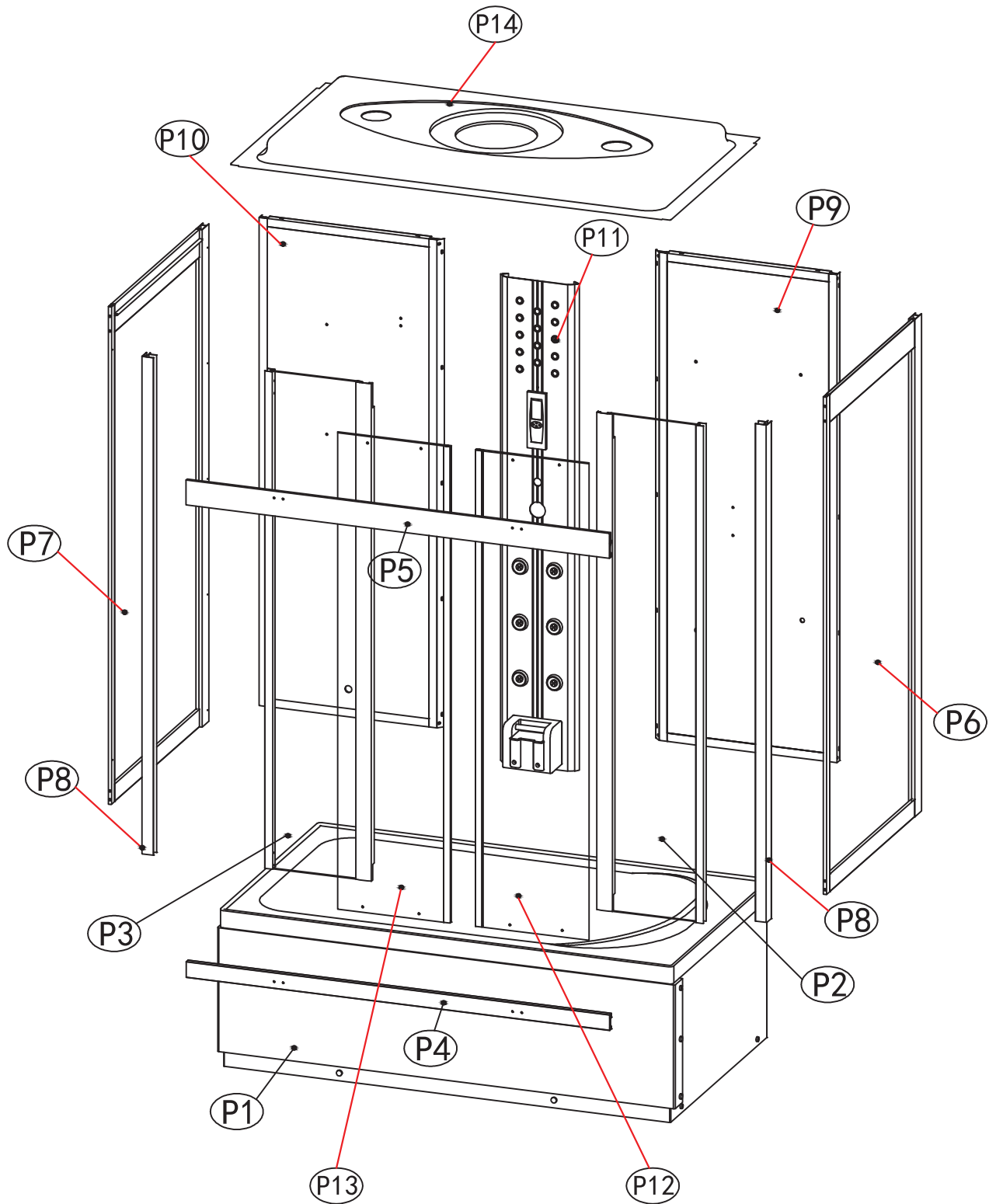
**INSTRUKCJA MONTAŻU / NÁVOD NA MONTÁŽ
MONTÁŽNÍ NÁVOD / SZERELÉSI ÚTMUTATÓ
UPUTE ZA MONTAŽU / UPUTSTVO ZA MONTAŽU**

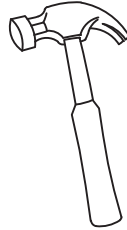
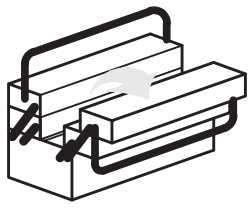
**KABINA Z HYDROMASAŽEM
SPRCHOVACÍ KÚT S HYDROMASÁŽOU
KABINA S HYDROMASÁŽÍ / PEZSGŐFÜRDŐS KABIN
HIDROMASAŽNA TUŠ KABINA / HIDROMASAŽNA TUŠ KABINA**

SANTORINI W.B.



1500x850x2250 mm





H1



4X10

X28

H2



4X16

X4

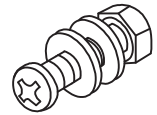
H3



4X20

X8

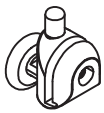
H4



M4X16

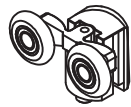
X10

H5



X4

H6



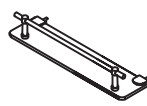
X4

H7



X1

H8



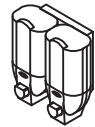
X1

H9



X1

H10



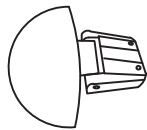
X1

H11



X1

H12



X1

H13



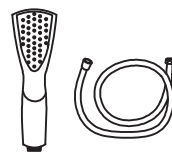
X1

H14



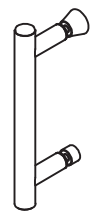
X1

H15



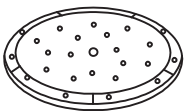
X1

H16



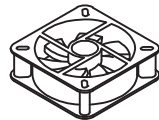
X2

H17



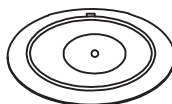
X1

H18



X1

H19



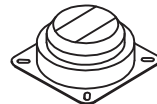
X1

H20



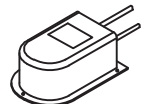
X2

H21



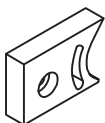
X1

H22

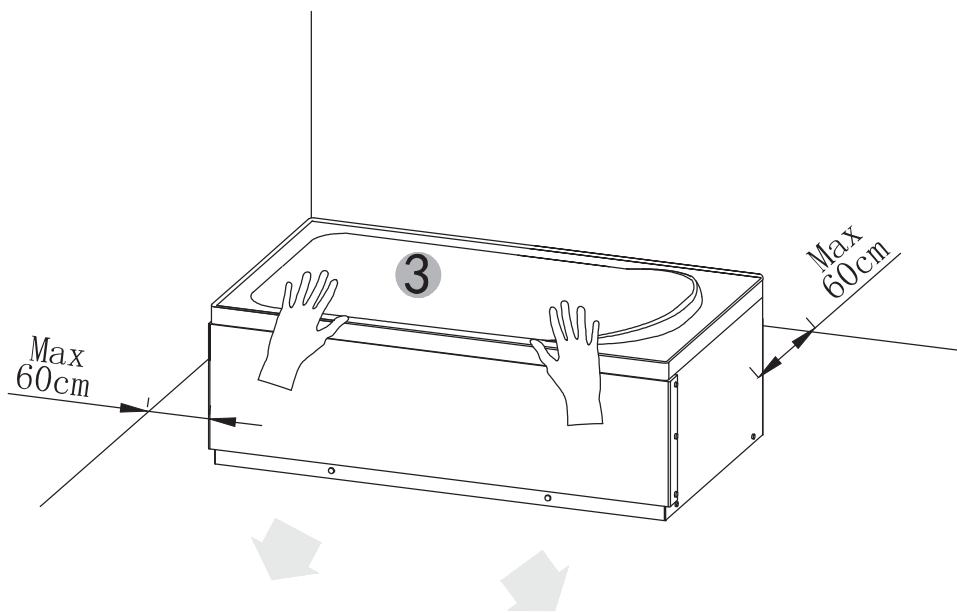
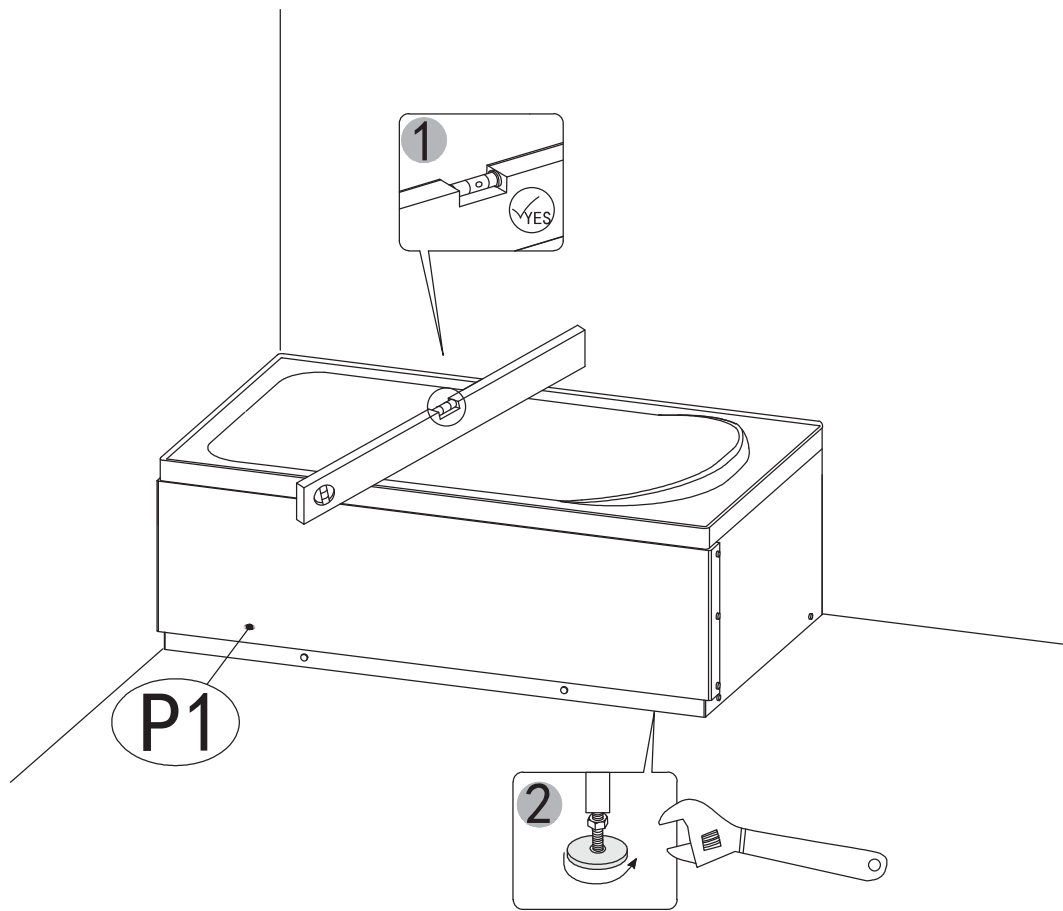


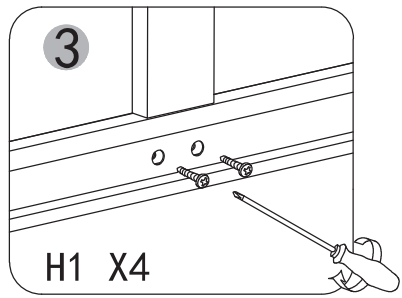
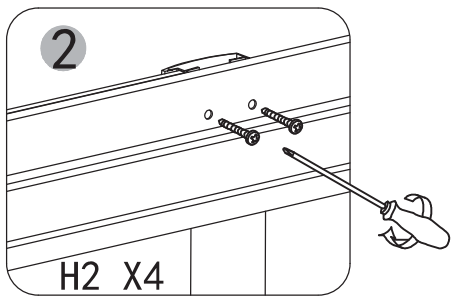
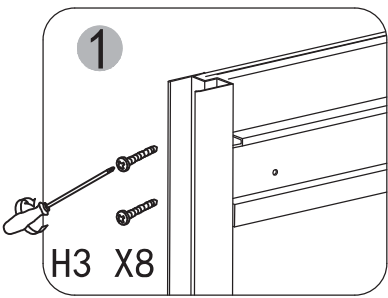
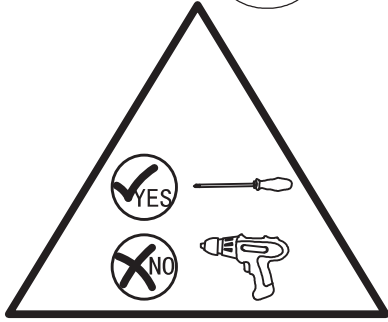
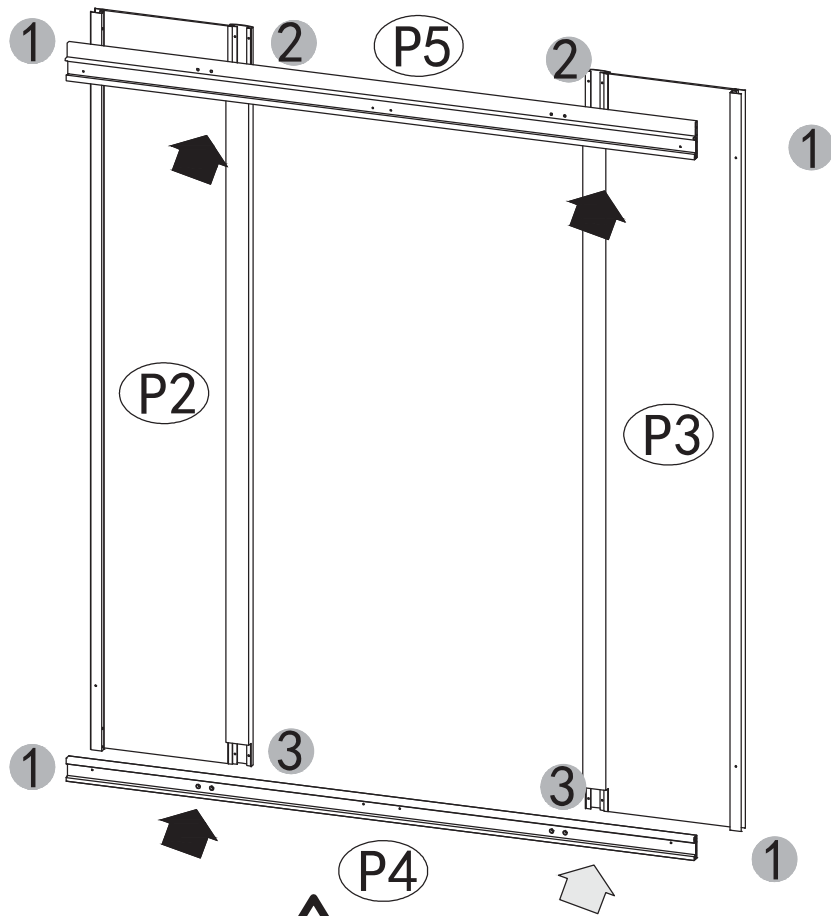
X1

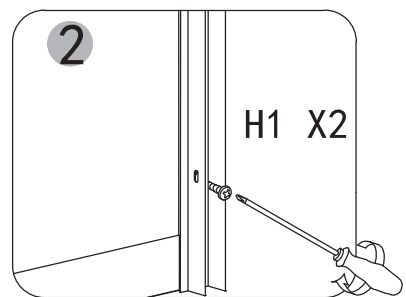
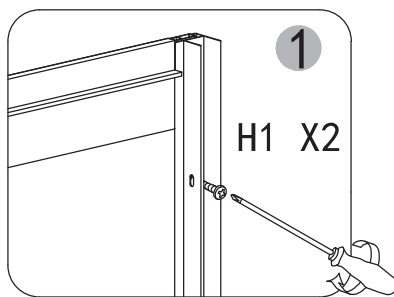
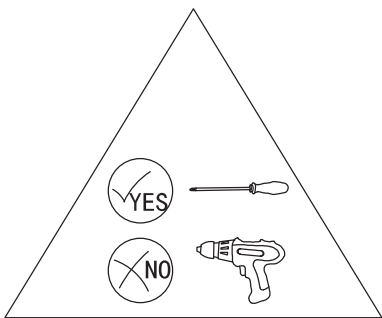
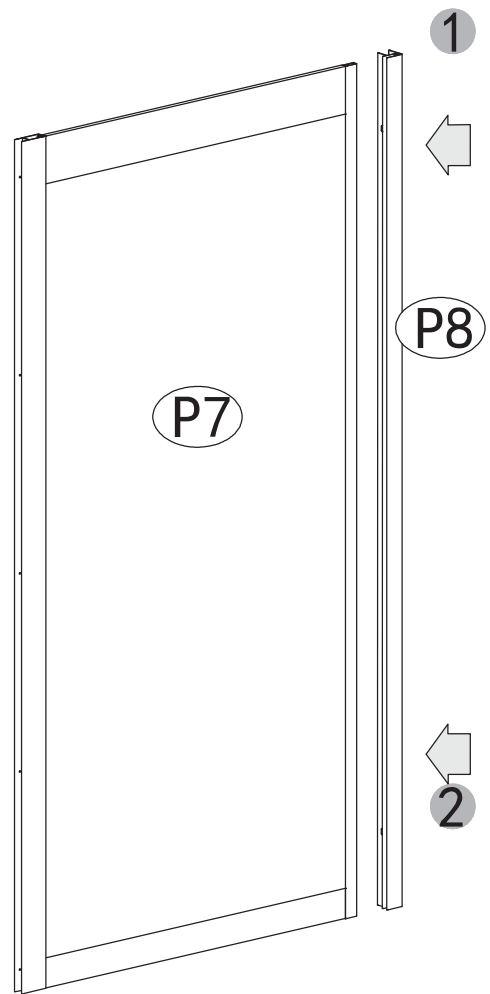
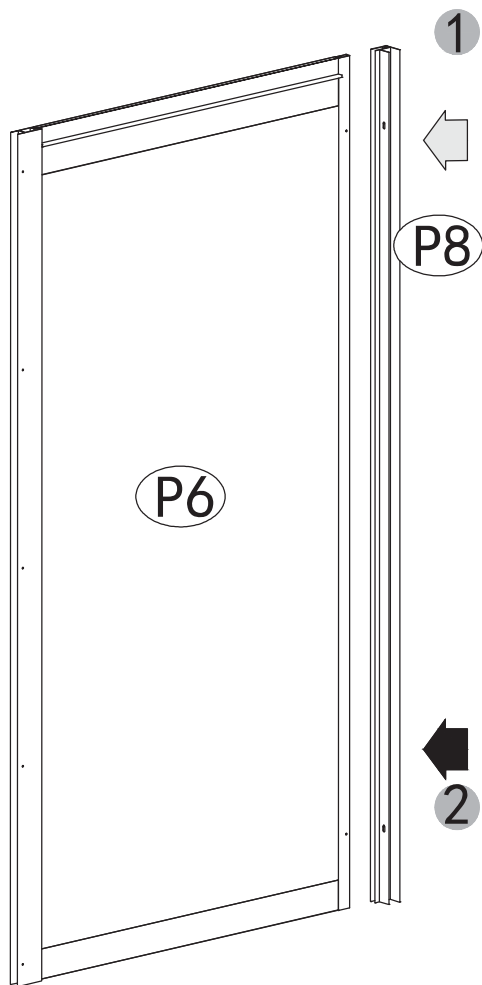
H23

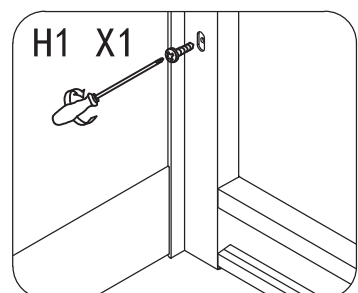
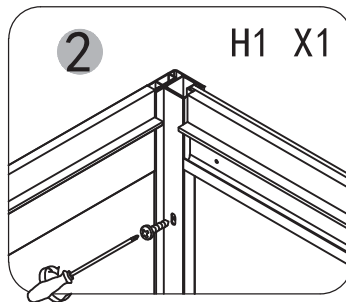
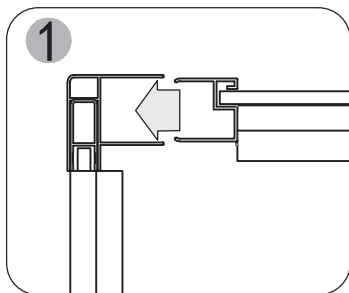
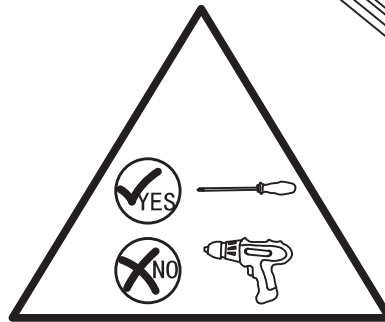
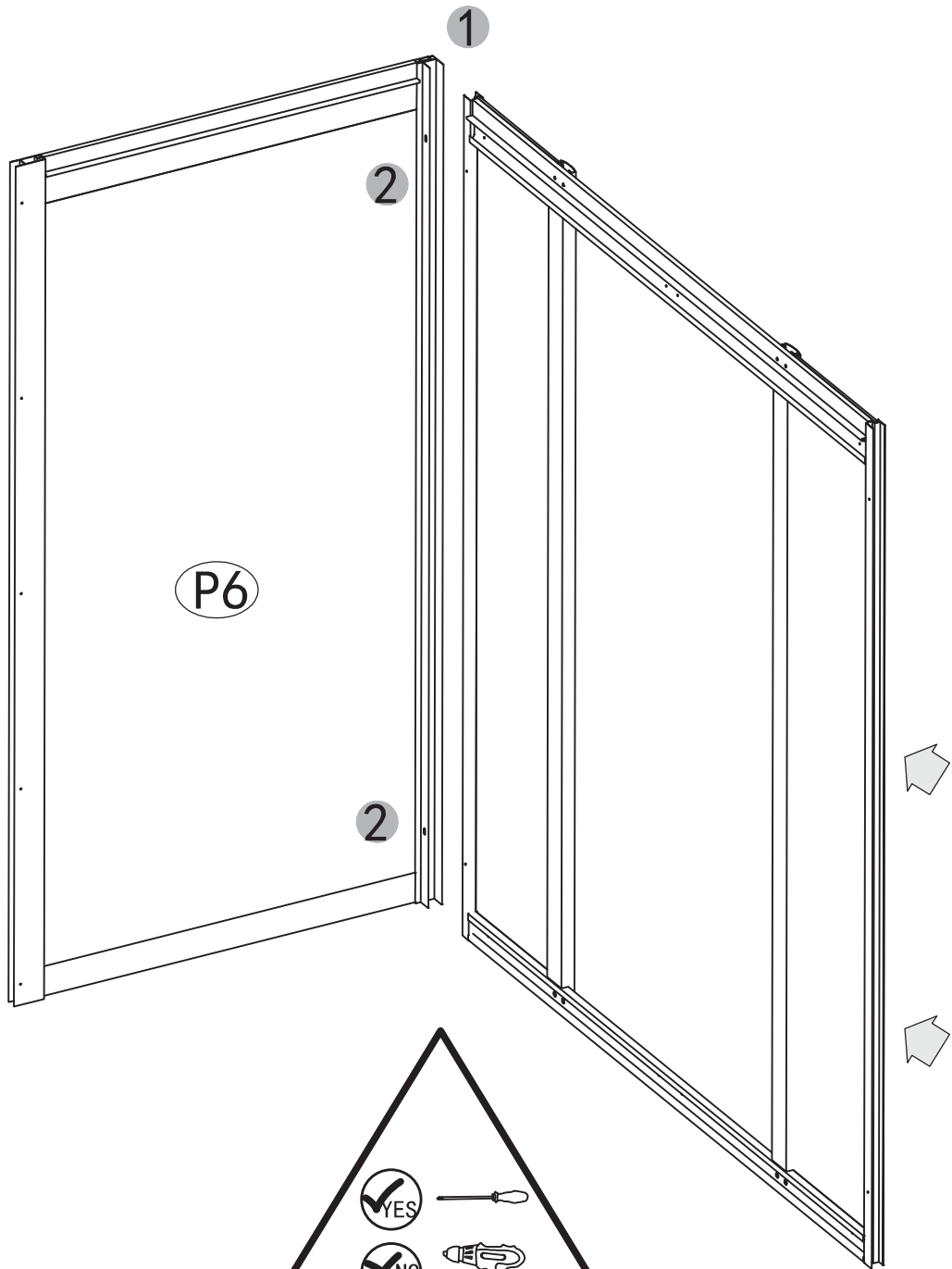


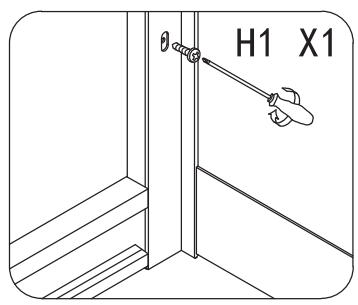
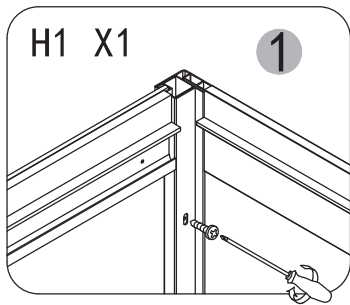
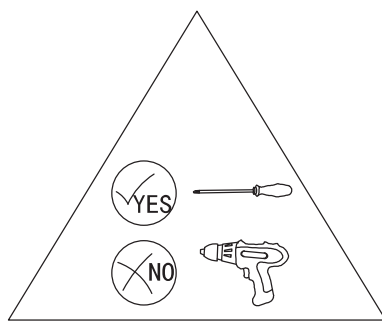
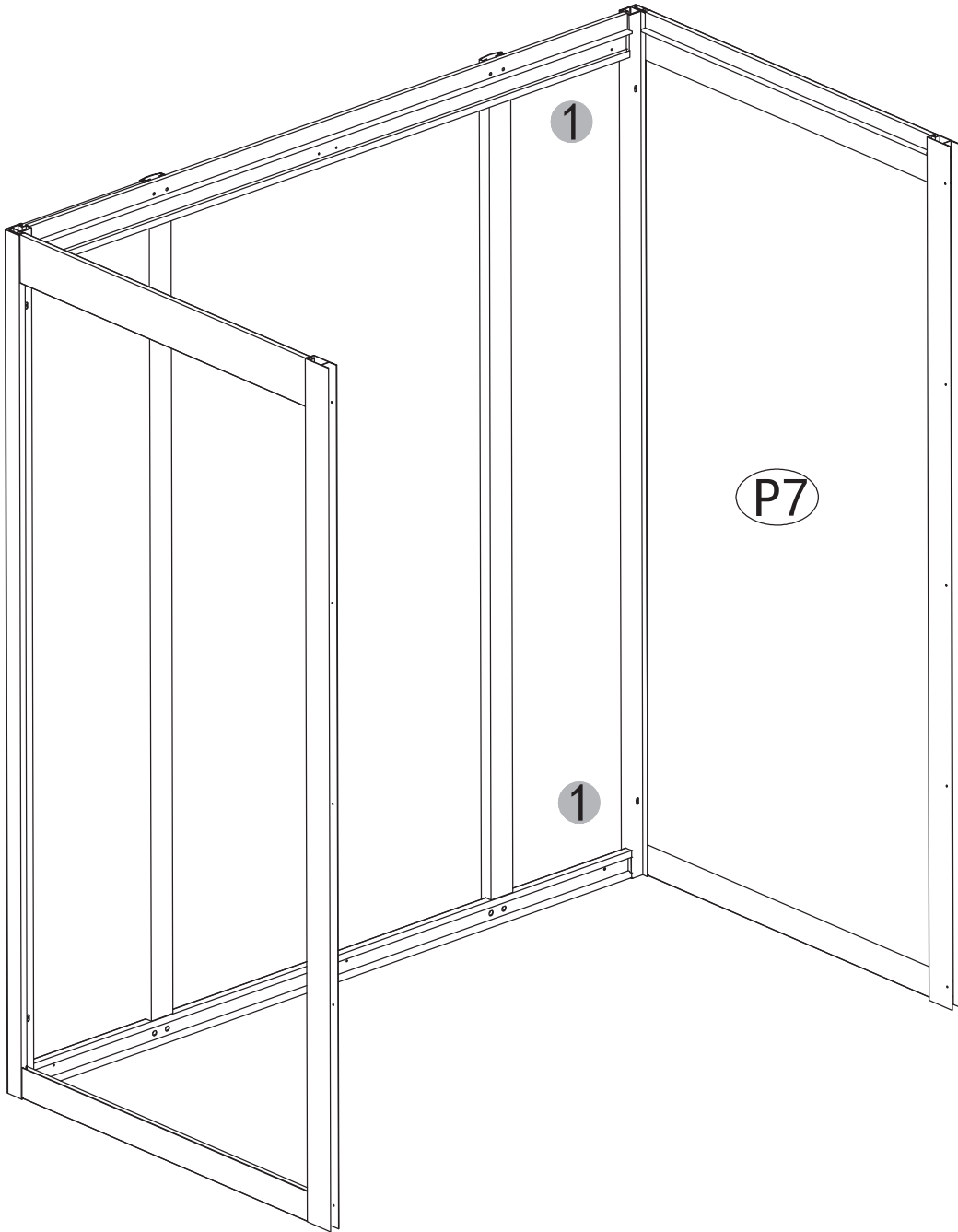
X8

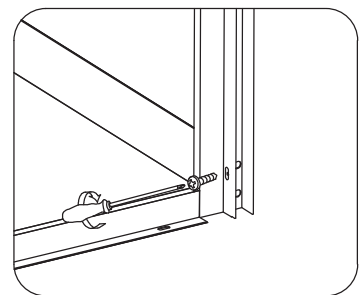
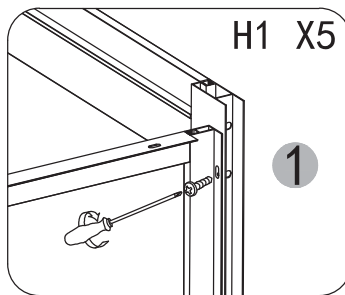
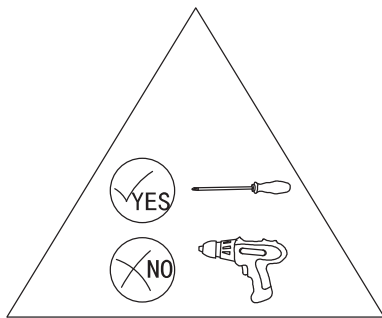
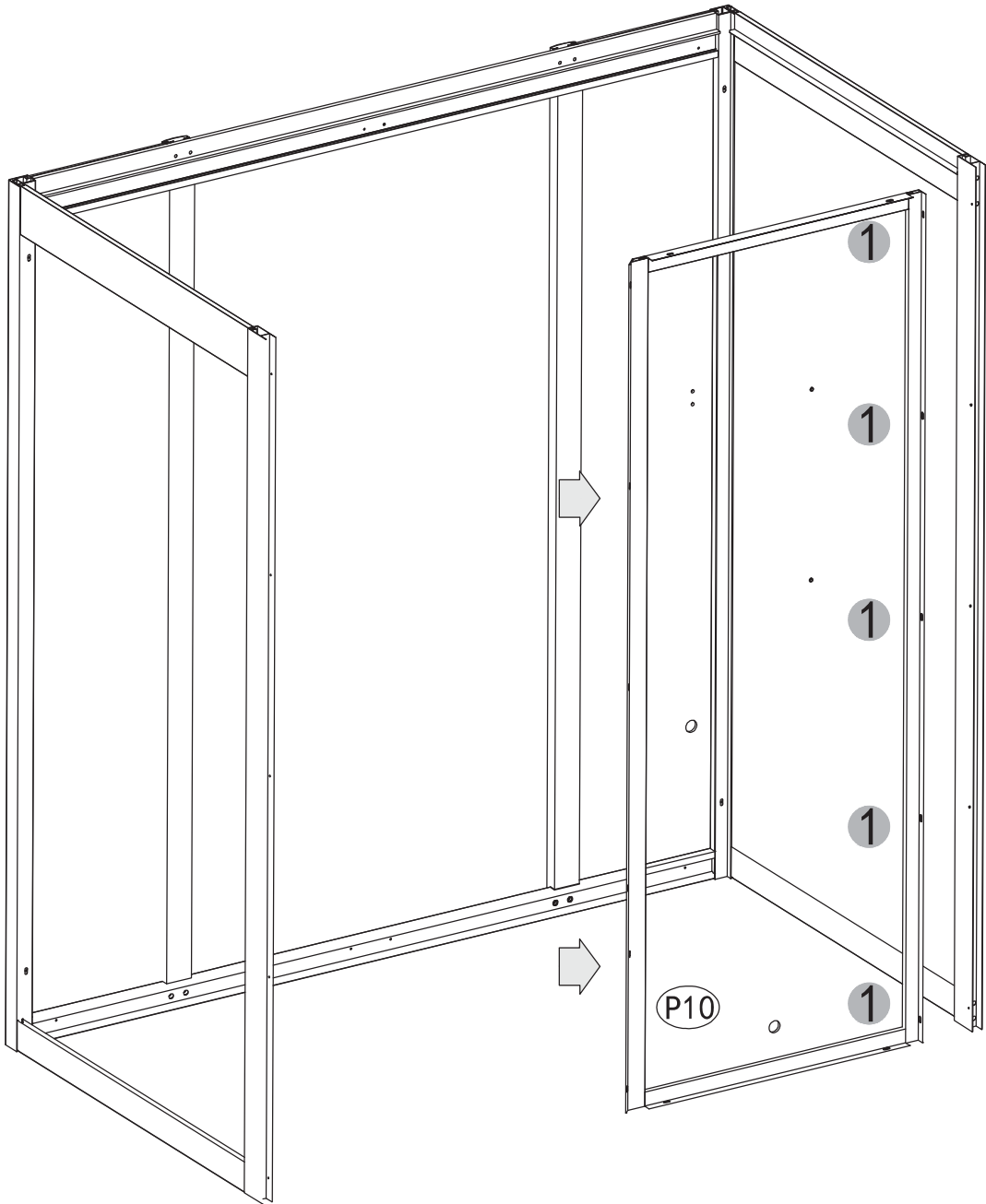


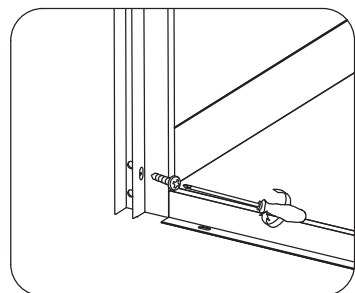
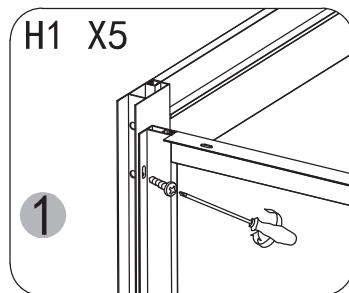
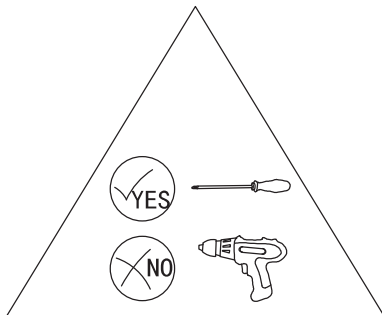
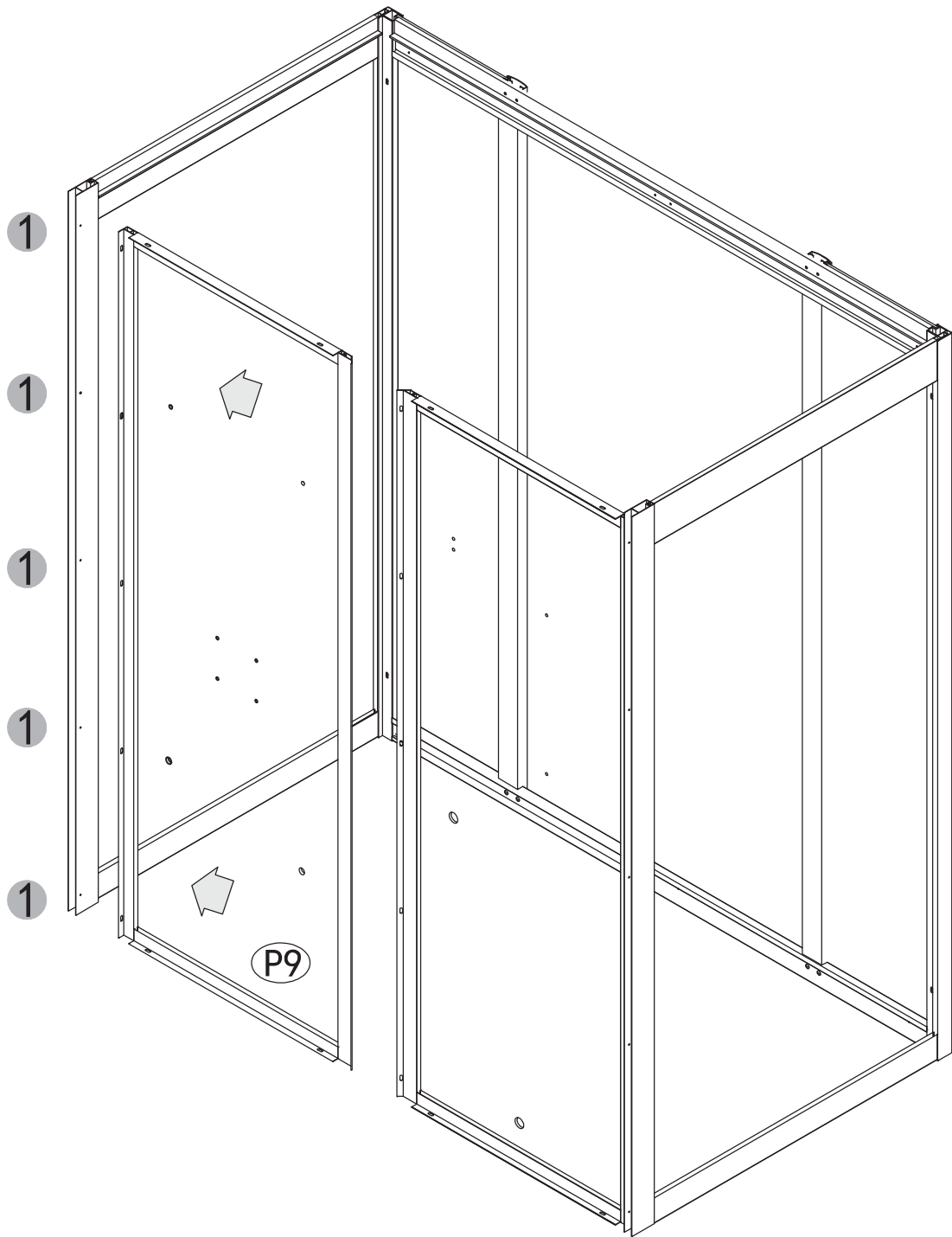


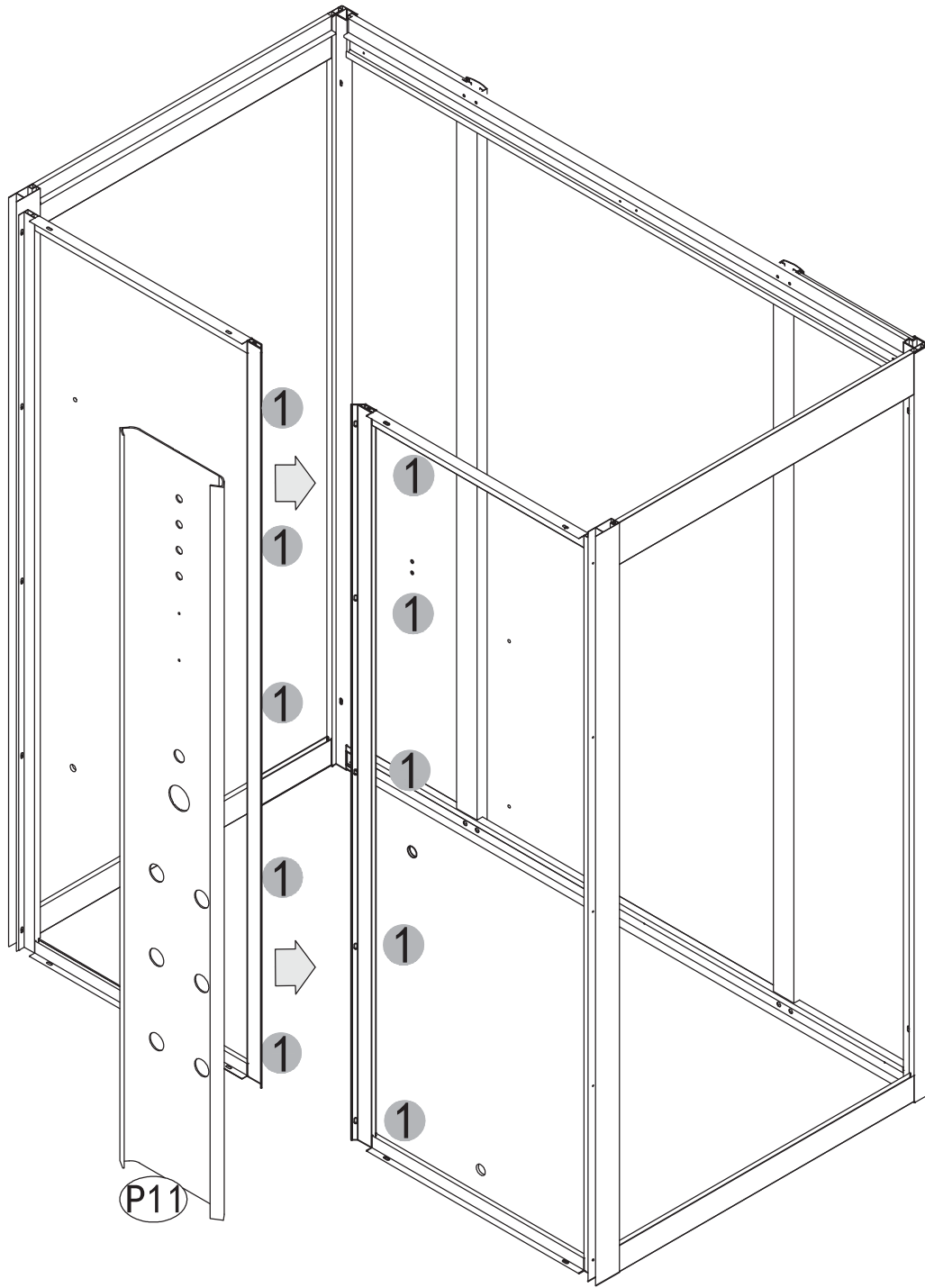




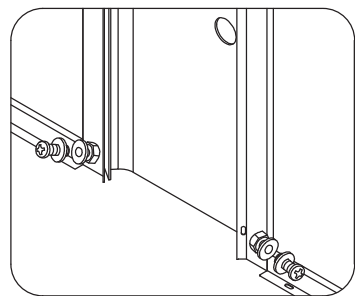
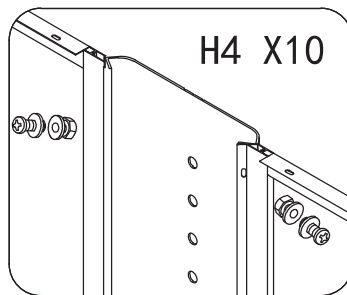
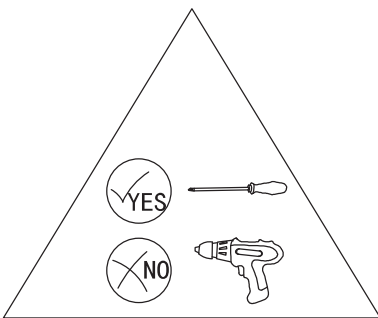


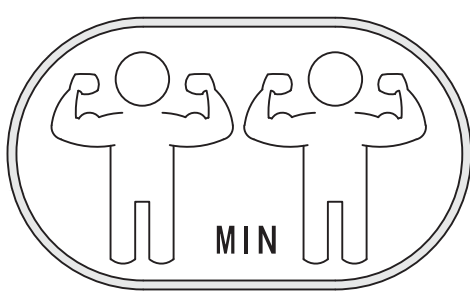
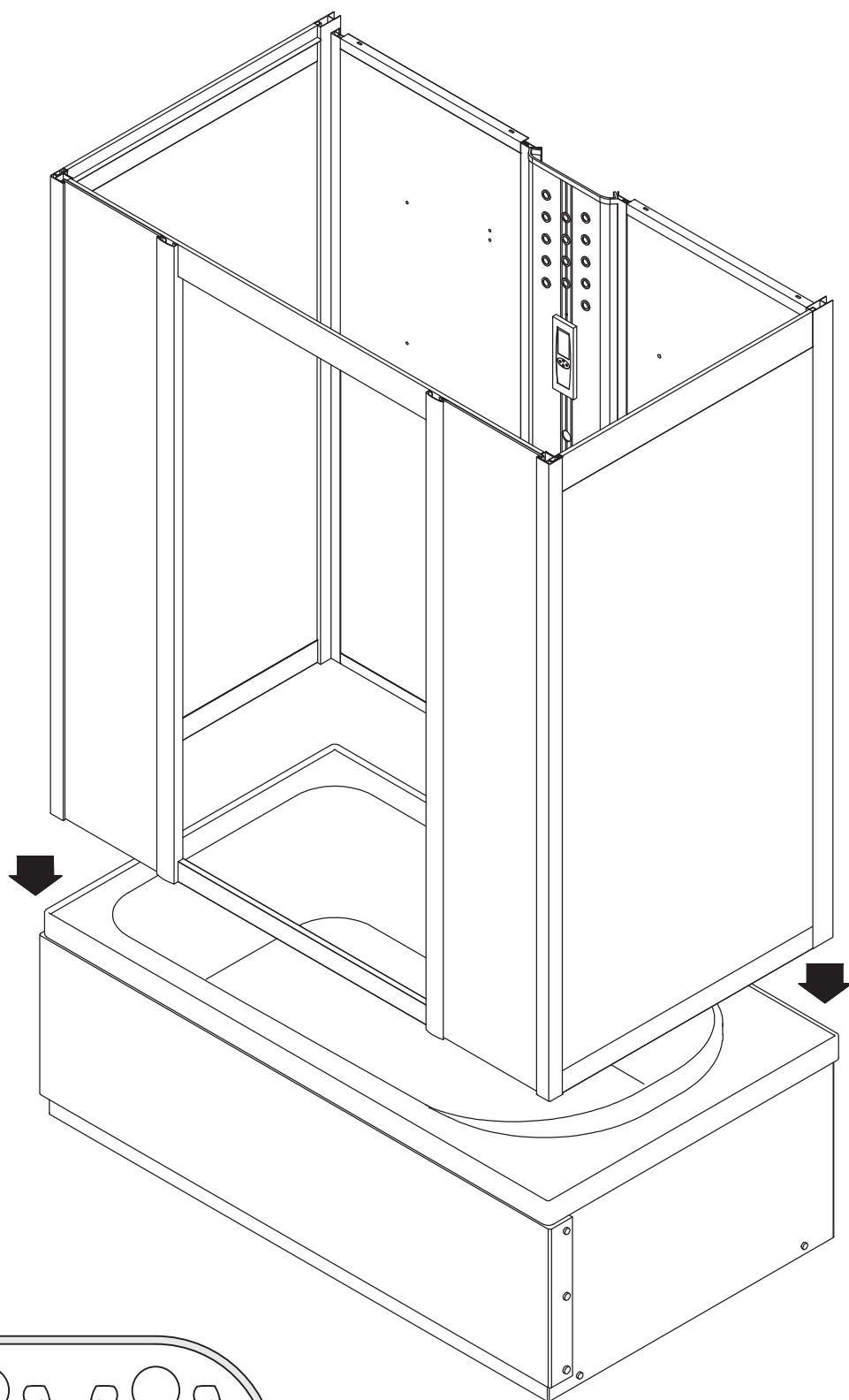


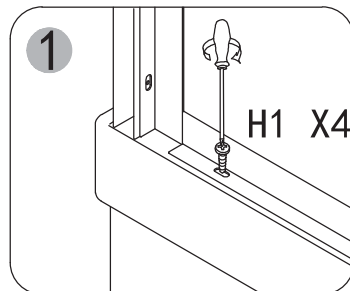
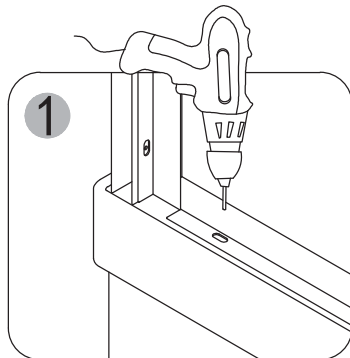
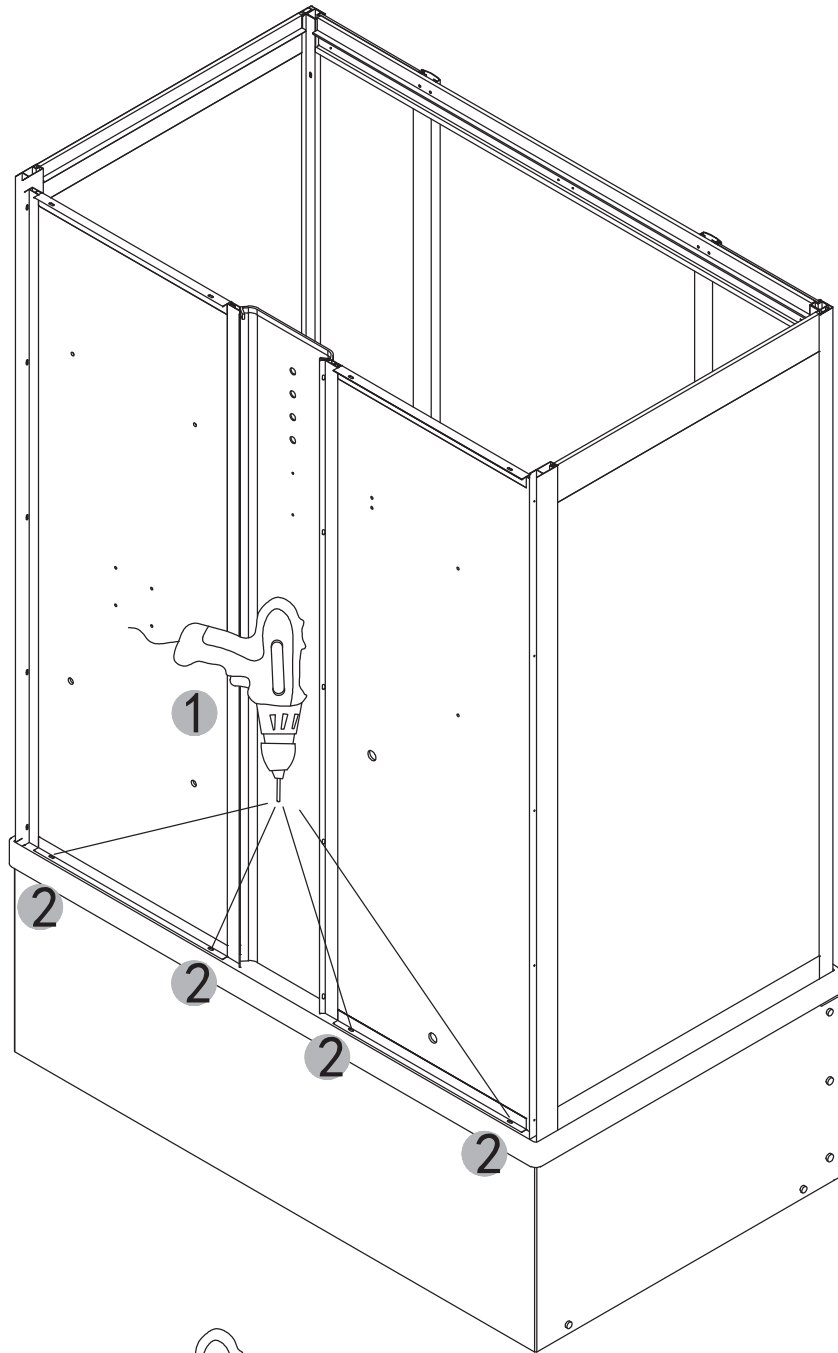


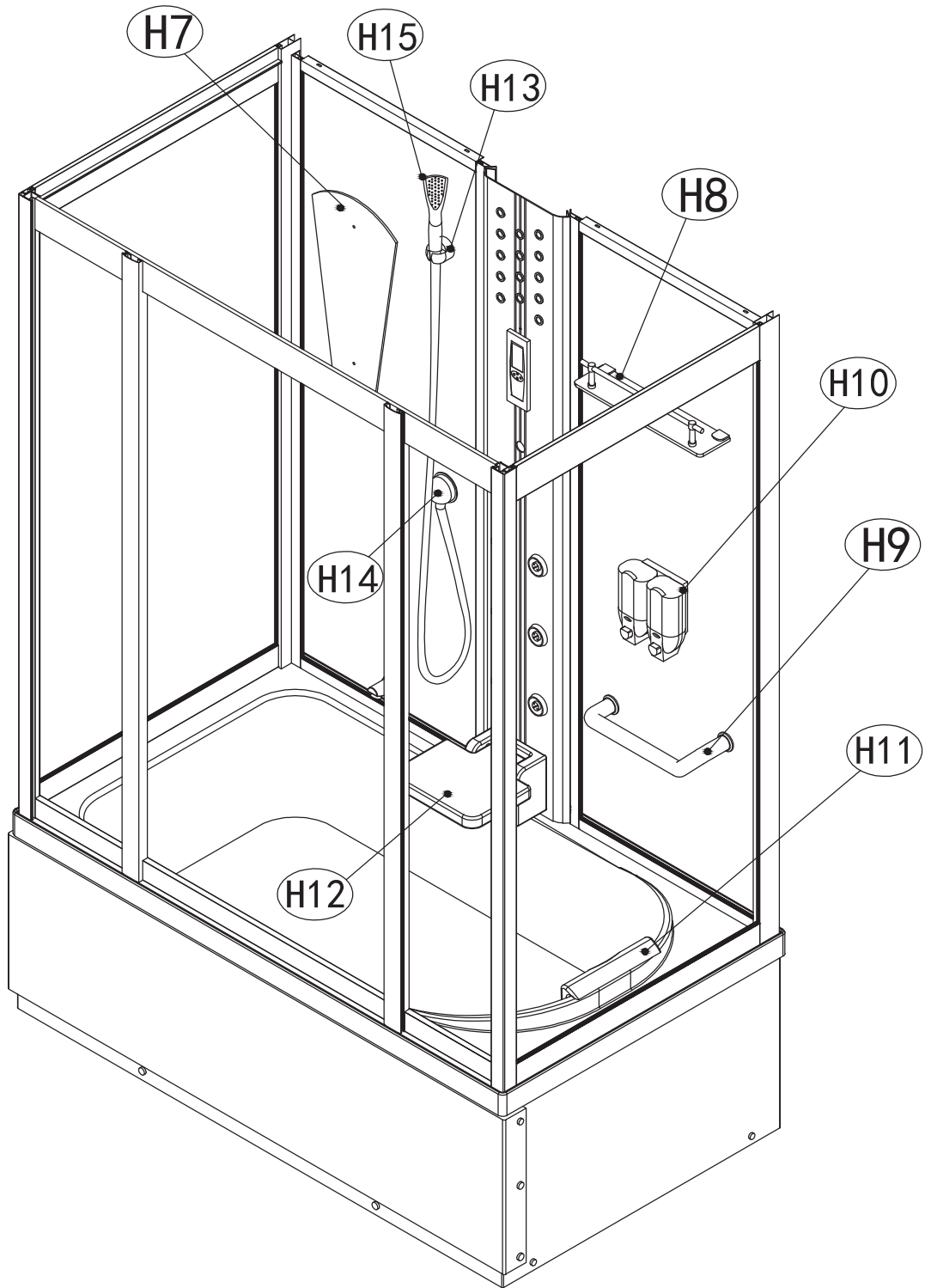


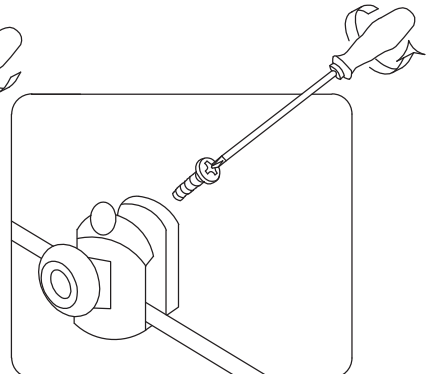
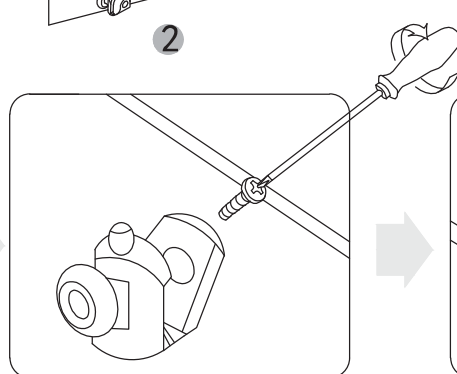
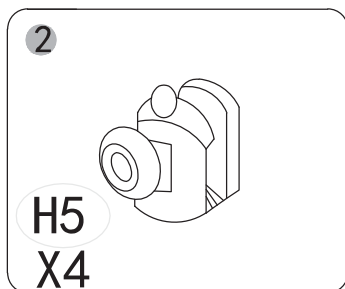
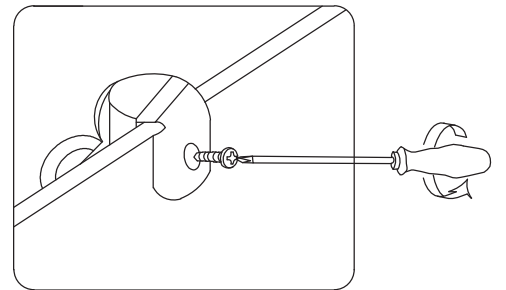
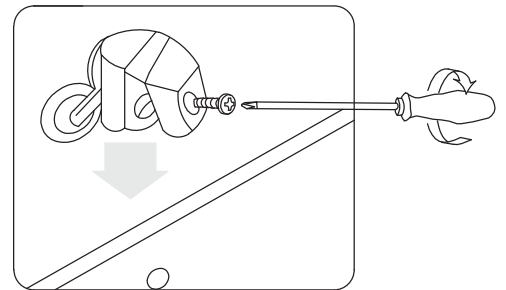
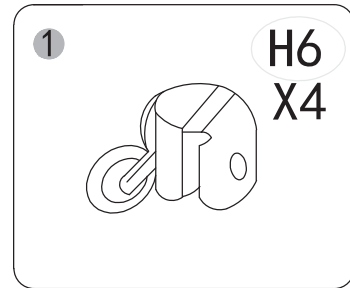
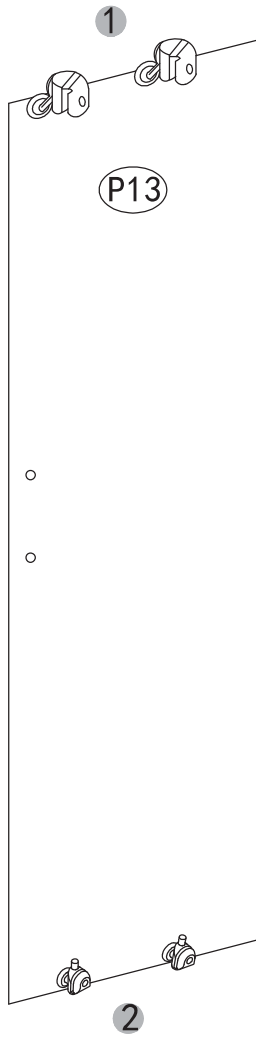
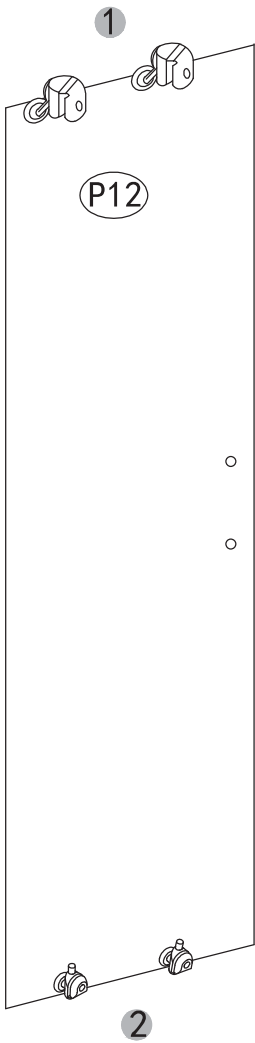
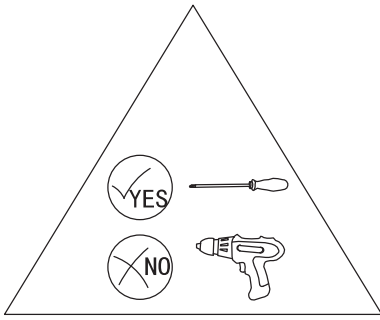
P11

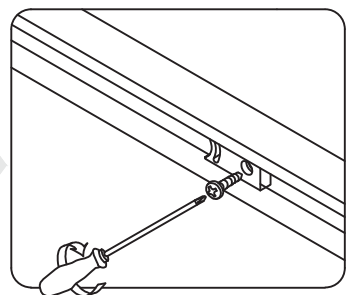
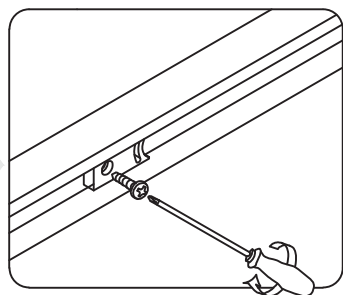
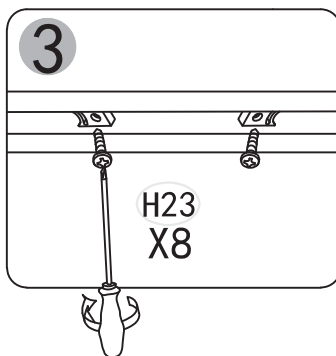
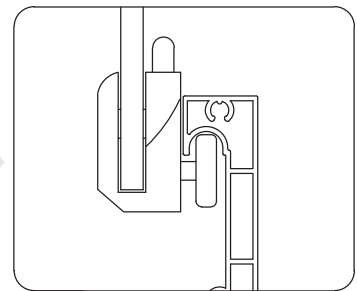
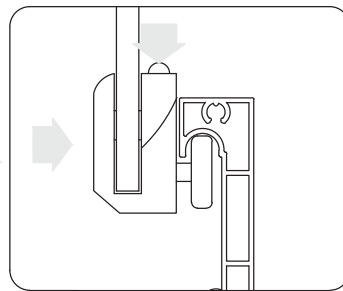
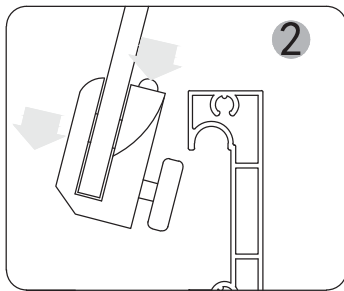
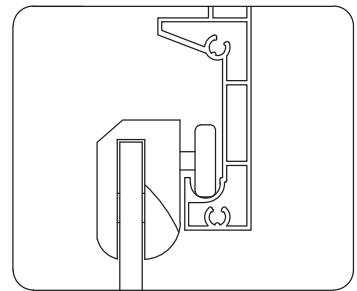
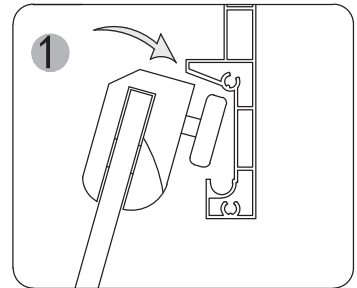


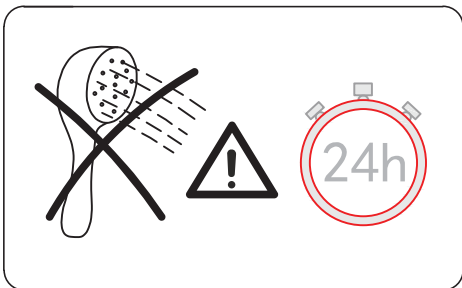
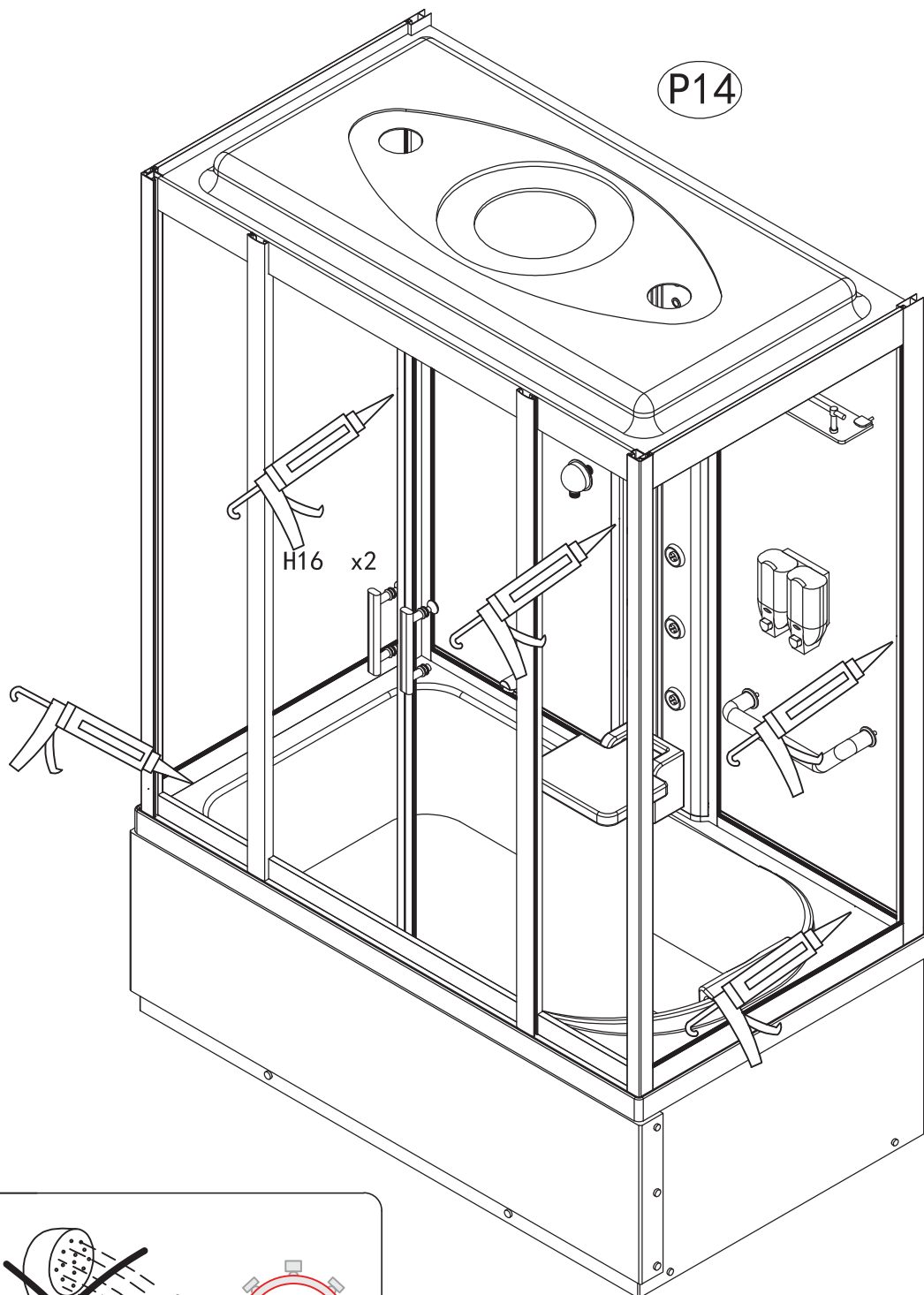












KONSERWACJA

Zabrudzenia na stopie aluminium, elementach plastikowych i szybach należy czyścić przy pomocy miękkiej szmatki zwilżonej łagodnym środkiem czyszczącym. Nie należy używać mocnych środków czyszczących ani wybielaczy, alkoholu, acetonu ani innych rozpuszczalników. Jeśli zabrudzenia są trudne do usunięcia, można je czyścić przy pomocy słabego roztworu octu.

ÚDRŽBA

Zašpinenia na zliatine hliníka, plastových dieloch a sklách treba čistiť pomocou mäkkej handry navlhčenej ľahkým čistiacim prostriedkom. Netreba používať silné čistiace prostriedky, bieliná, alkohol, acetón ani iné rozpúšťadlá. Keď sú zašpinenia ťažké na odstránenie, je ich možné čistiť pomocou slabého octového roztoku.

ÚDRŽBA

Nečistoty na hliníkové slitině, plastových dílech a sklech čistěte pomocí měkkého hadříku zvlhčeného jemným čisticím prostředkem. Nepoužívejte silné čisticí prostředky ani bělidla, alkohol, aceton a jiná rozpouštědla. Pokud se skvrny odstraňují obtížně, lze je čistit slabým roztokem octa.

KARBANTARTÁS

Az alumínium ötvözetén, műanyag elemeken és üvegezésen jelenő szennyeződéseket egy nedves ruhával, adott esetben tisztítószerrel távolítsa el. A tisztításhoz soha ne használjon acetont, alkoholt vagy más típusú oldószert; fehéritőt, vagy erős tisztítószereket. Ha nagyon makacs a szennyeződés, az érintett felületet ecetes vízzel törölhesse át.

ODRŽAVANJE

Prljavštinu na aluminijским i plastičnim elementima te staklima treba čistiti mekom krpom i blagim sredstvom za čišćenje. Ne preporučuje se korištenje jakih sredstava za čišćenje, izbjeljivača, alkohola, acetona ni drugih otapala. Ukoliko je prljavštinu teško odstraniti može se koristiti blaga otopina octa.

ODRŽAVANJE

Nečistoće na aluminijumskoj stopi, plastičnim elementima i staklu treba čistiti pomoću mekane krpice natopljene u blago sredstvo za čišćenje. Ne treba koristiti jaka sredstva za čišćenje kao ni izbjeljivače, alkohol kao ni druge razređivače. Ako je nečistoća teška za uklanjanje, može se uklanjati pomoću blagog rastvora sirćeta.