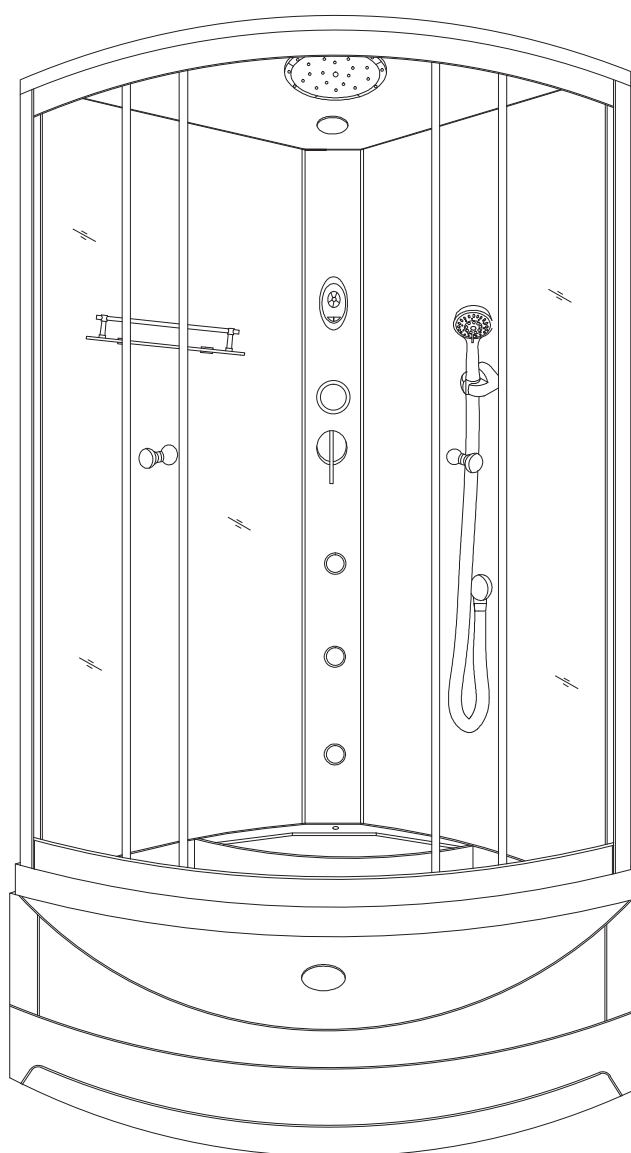


**INSTRUKCJA MONTAŻU / NÁVOD NA MONTÁŽ  
MONTÁŽNÍ NÁVOD / SZERELÉSI ÚTMUTATÓ  
UPUTE ZA MONTAŽU / UPUTSTVO ZA MONTAŽU**

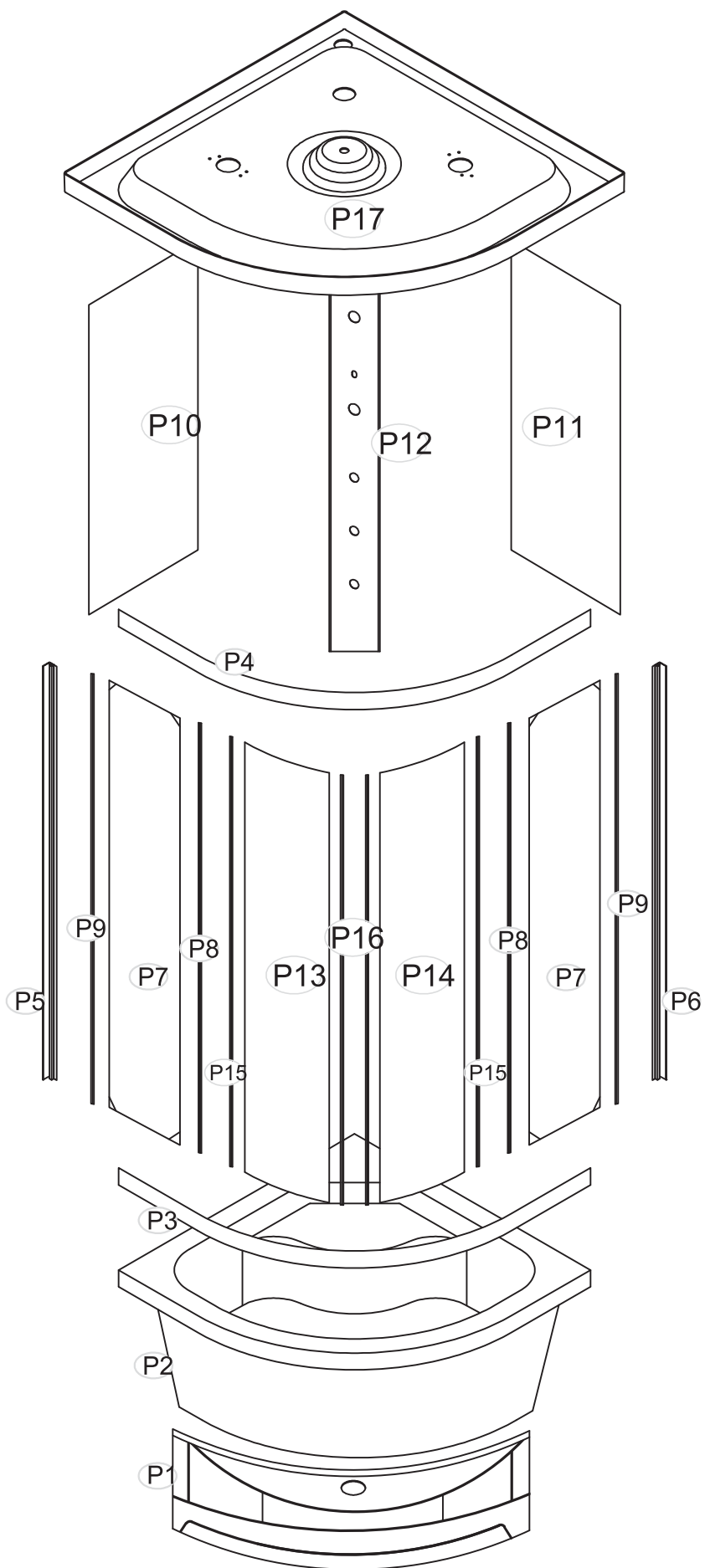
---

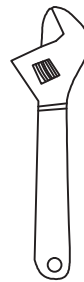
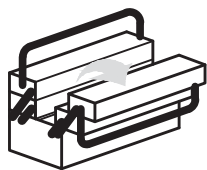
**KABINA Z HYDROMASAŽEM  
SPRCHOVACÍ KÚT S HYDROMASÁŽOU  
KABINA S HYDROMASÁŽÍ / PEZSGŐFÜRDŐS KABIN  
HIDROMASAŽNA TUŠ KABINA / HIDROMASAŽNA TUŠ KABINA**

**DELOS W.B.  
DELOS WHITE W.B.**



**900x900x2200 mm**



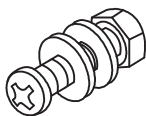


H0



X8

H1



M4X16 X16

H2



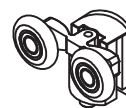
M4X10 X20

H3



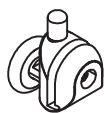
M4X20 X8

H4



X4

H5



X4

H6



X4

H7



X4

H8



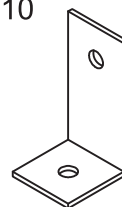
X10

H9



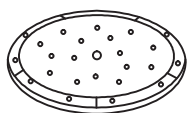
X1

H10



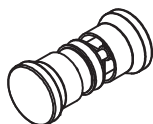
X8

H11



X1

H12



X2

H13



X1

H14



X3

H15



X1

H16



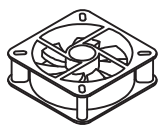
X1

H17



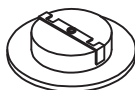
X1

H18



X1

H19



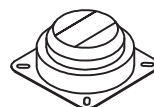
X1

H20



X2

H21



X1

H22



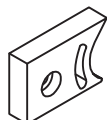
M4 X4

H23



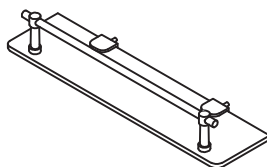
X1

H24

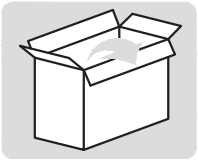


X2

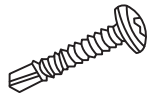
H25



X1

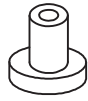


E0



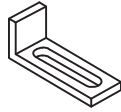
X4

E1



X5

E2



X3

E3



X26

E4



X6

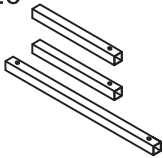
E5



M4X16

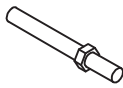
X3

E6



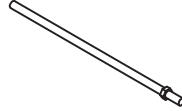
X1

E7



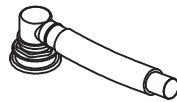
X1

E8



X4

E9



X1

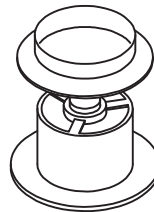
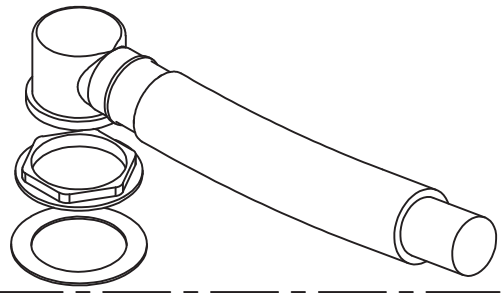
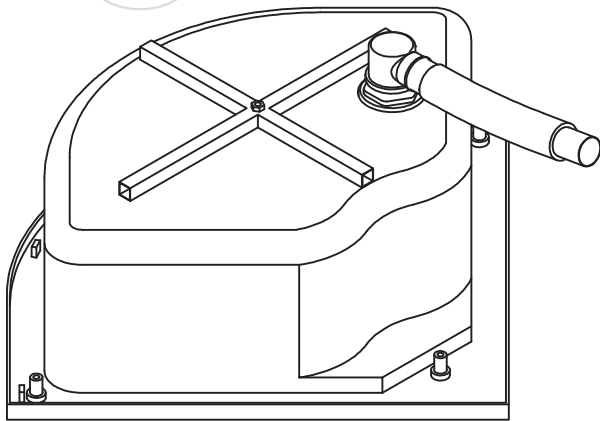
E10



X3

P2

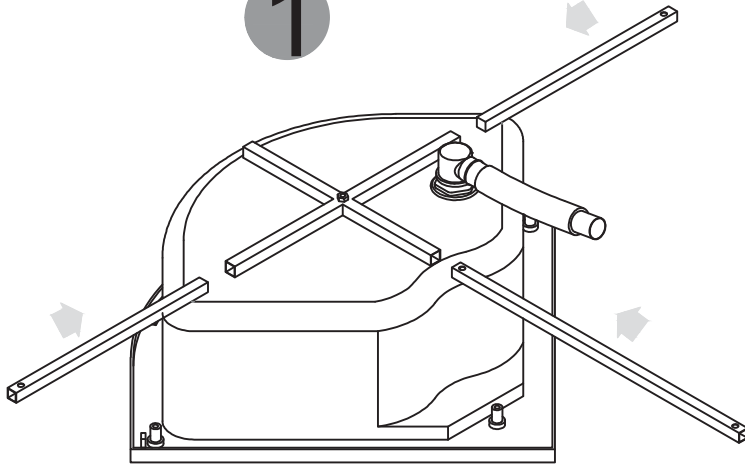
1



E9  
X1

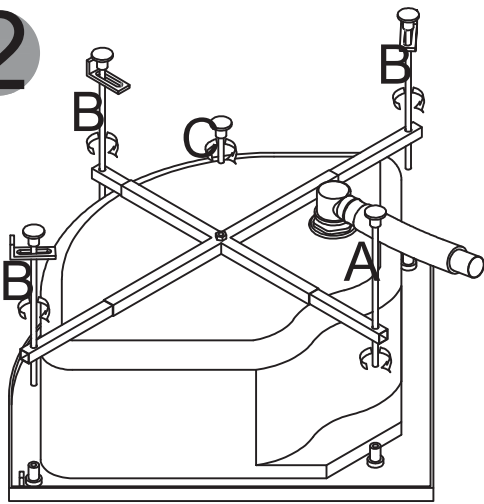
E6  
X1

1

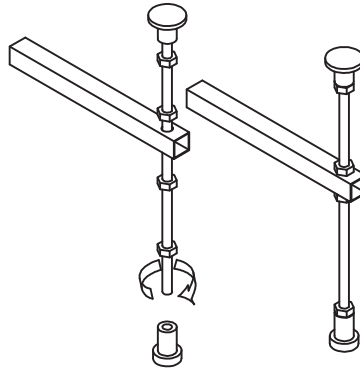


E1 X5   E2 X3   E3 X26   E4 X6   E7 X1   E8 X4

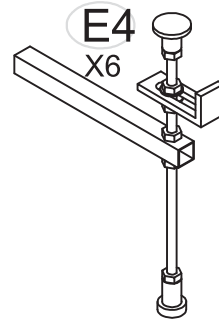
2



A



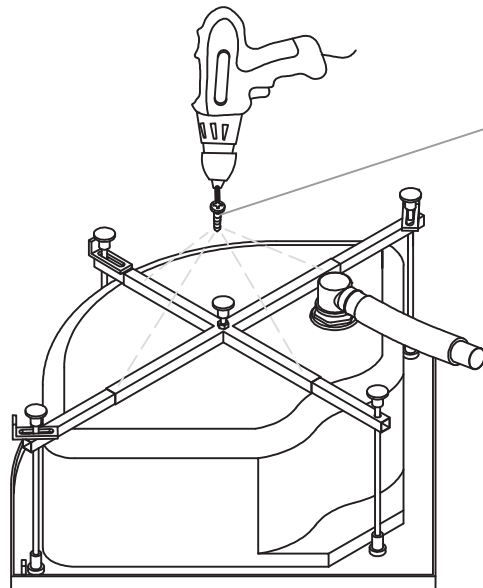
B



C

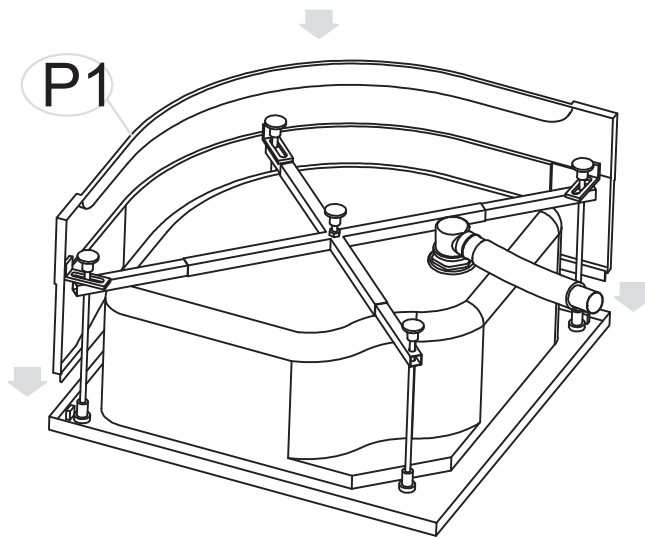


3

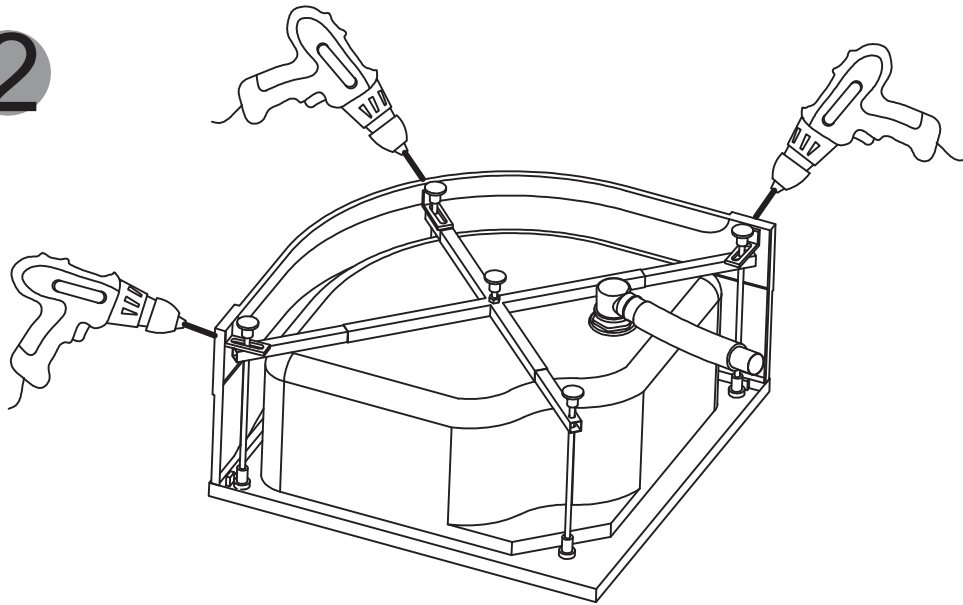


E0  
X4

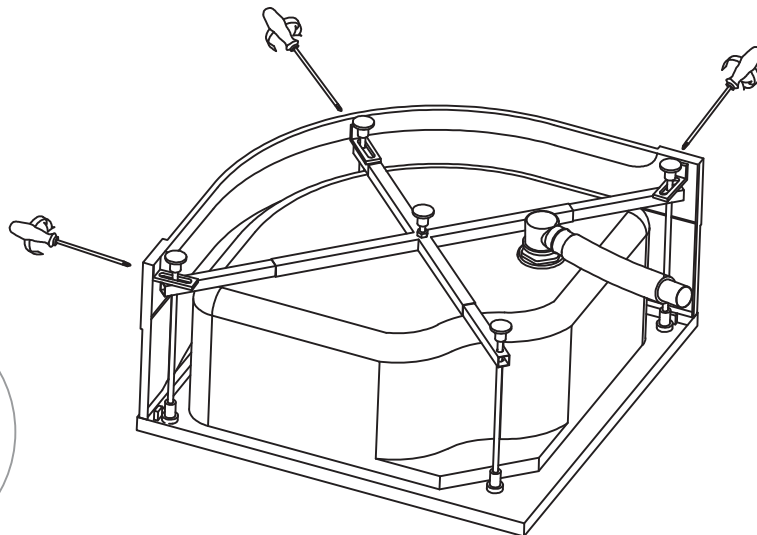
1



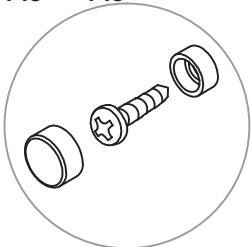
2

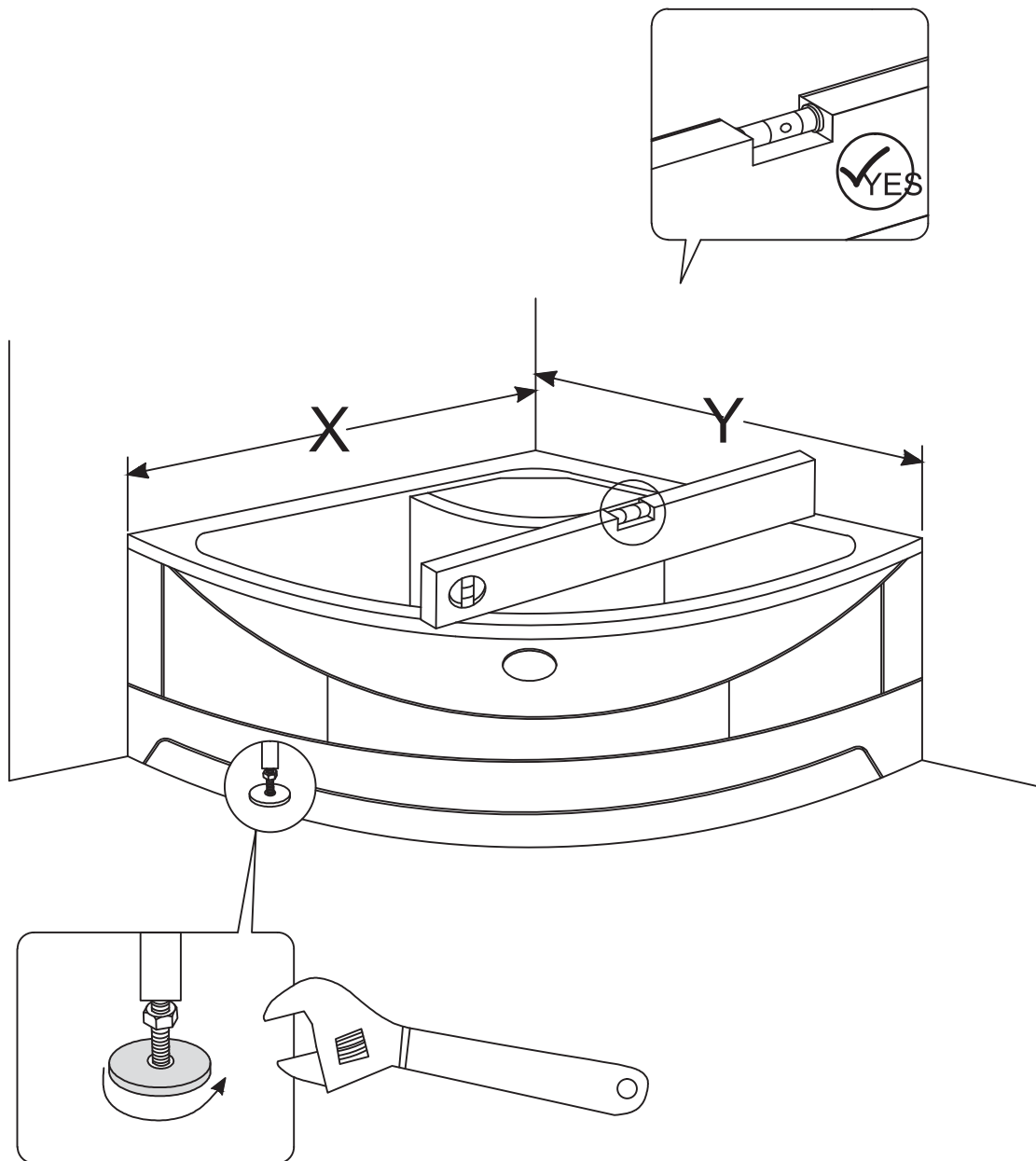


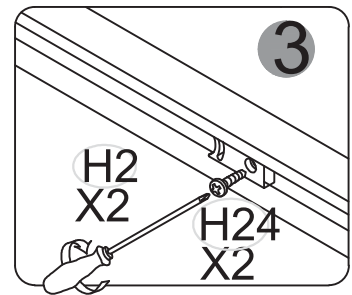
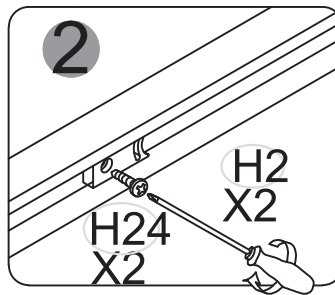
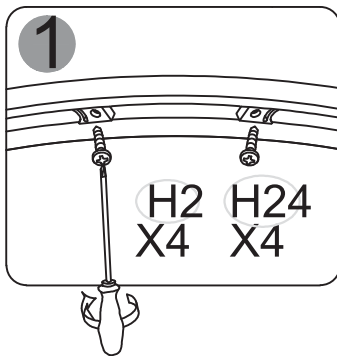
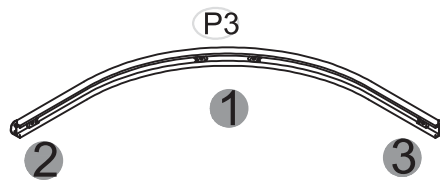
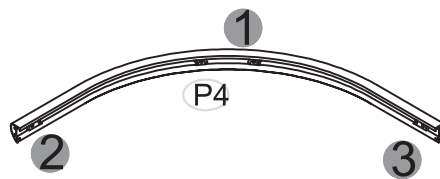
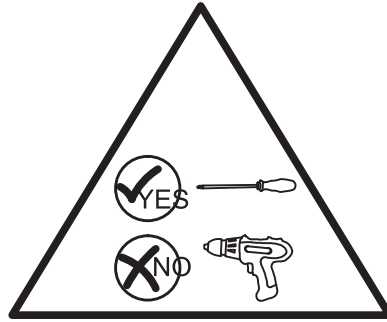
3



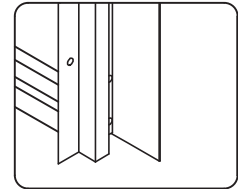
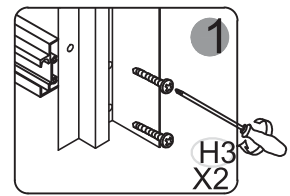
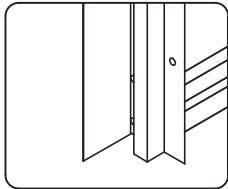
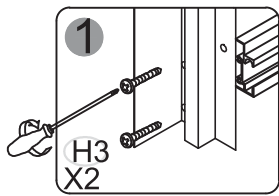
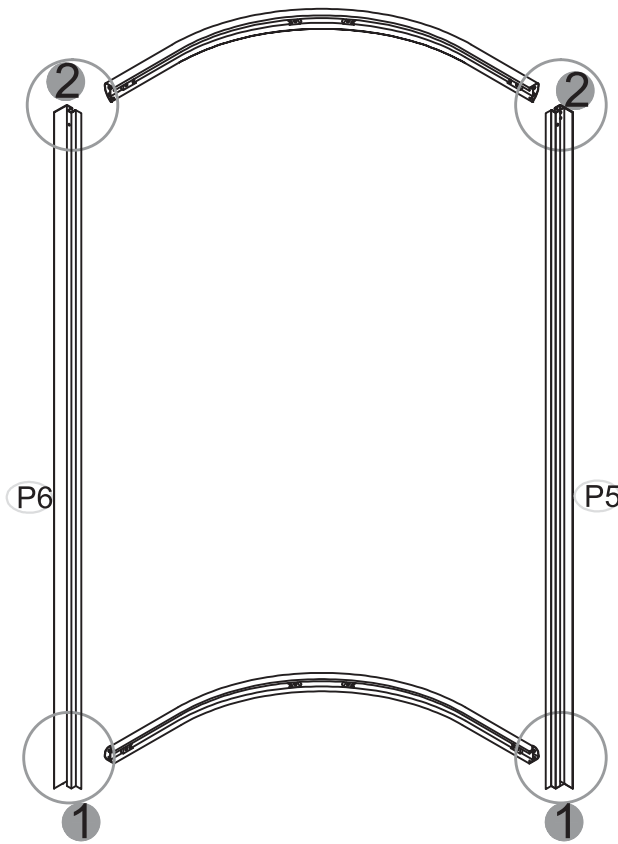
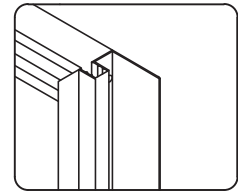
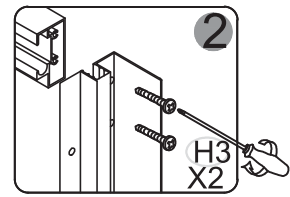
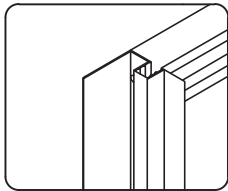
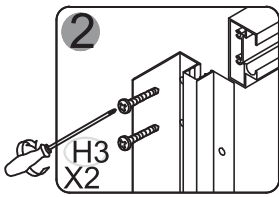
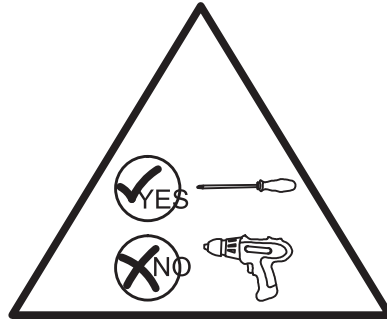
E5 E10  
X3 X3

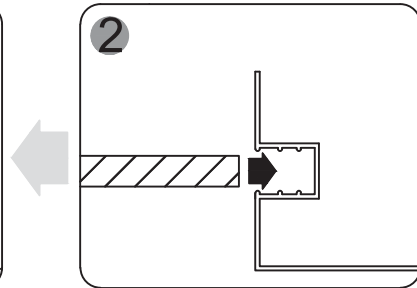
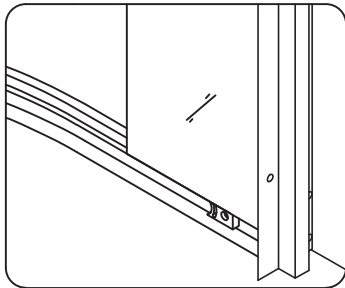
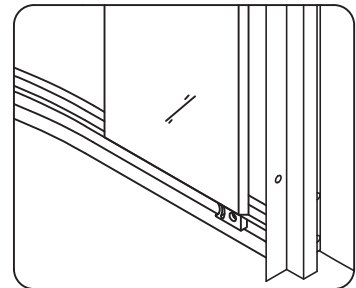
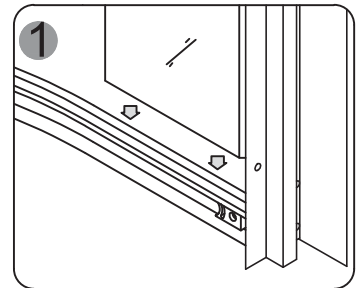
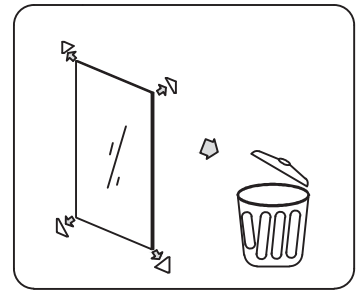
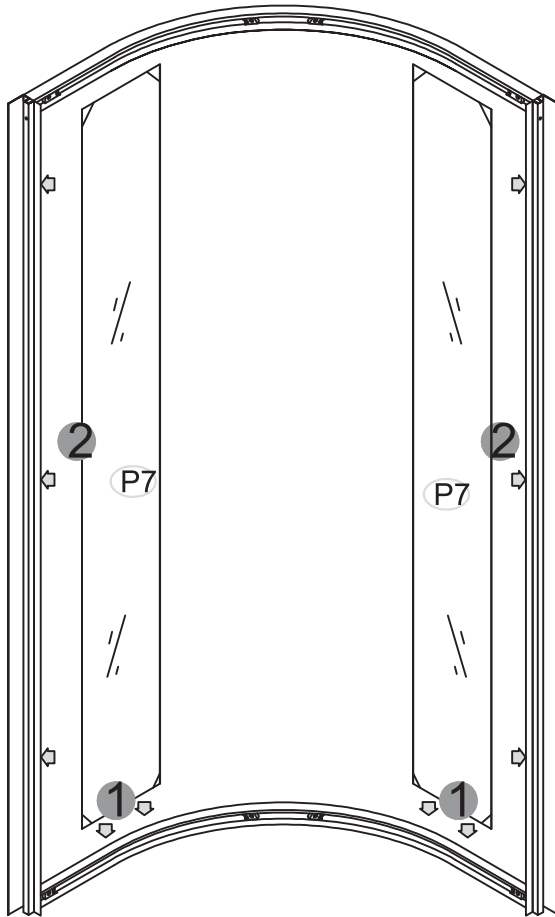


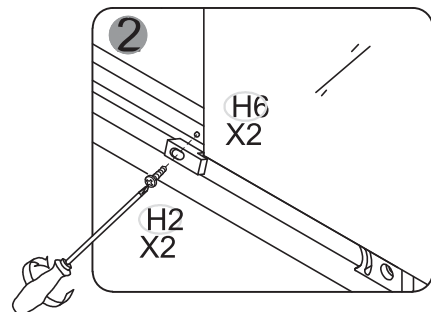
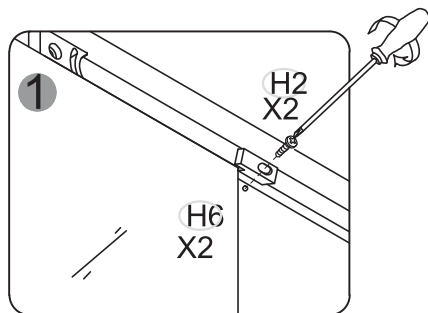
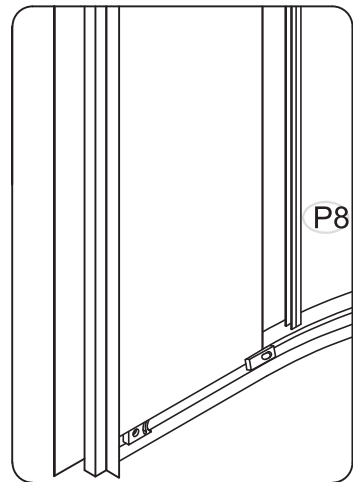
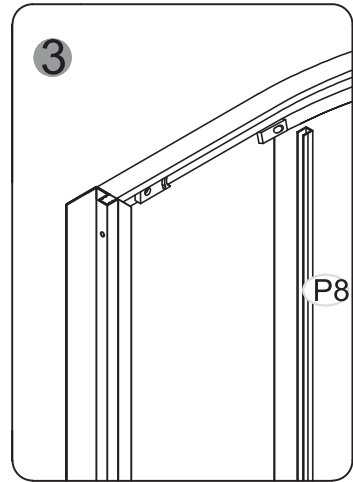
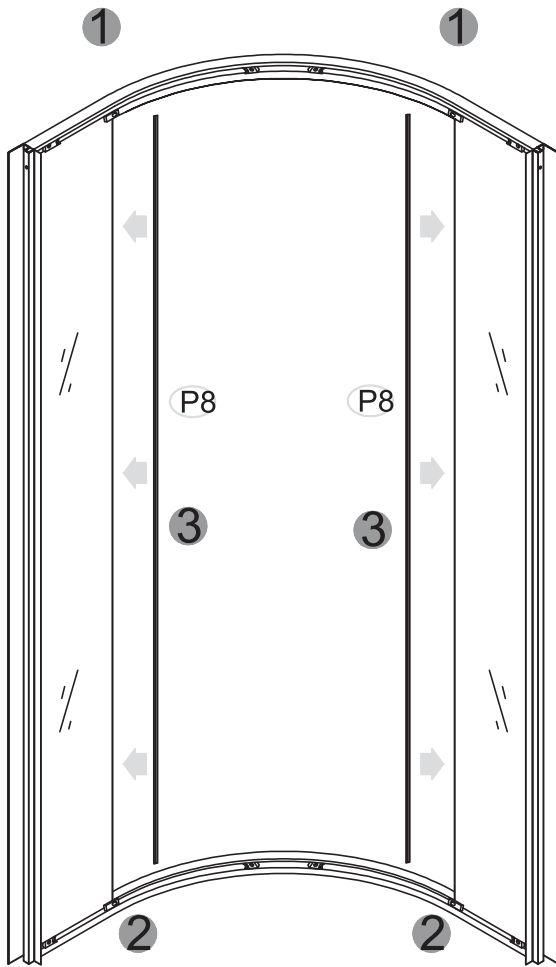
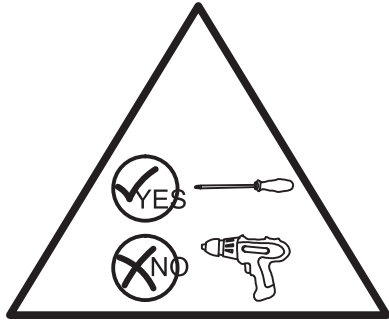


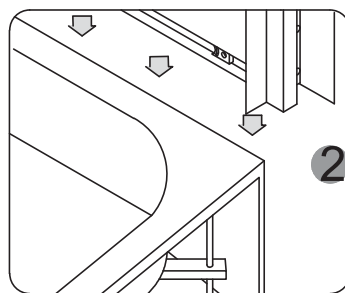
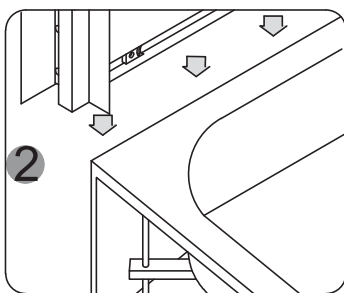
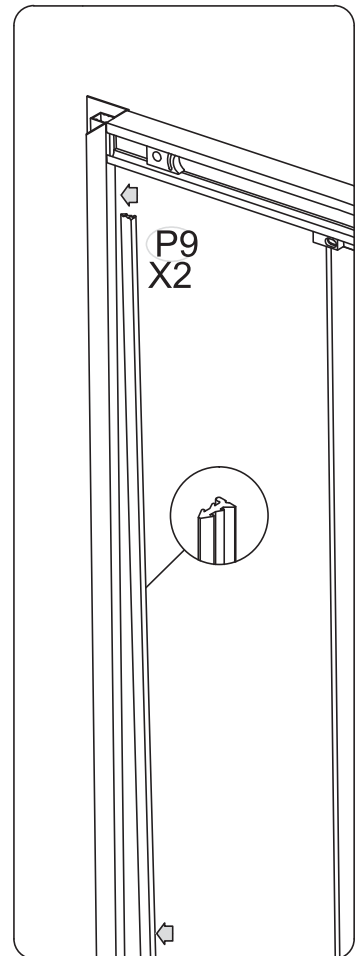
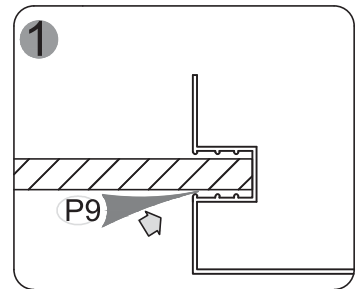
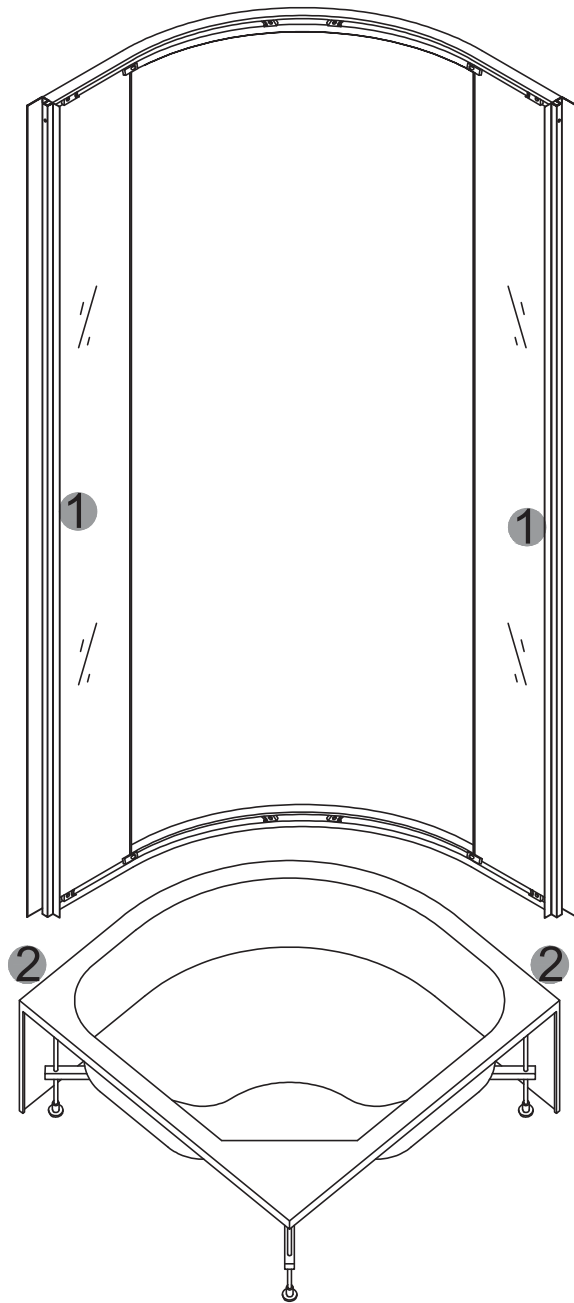


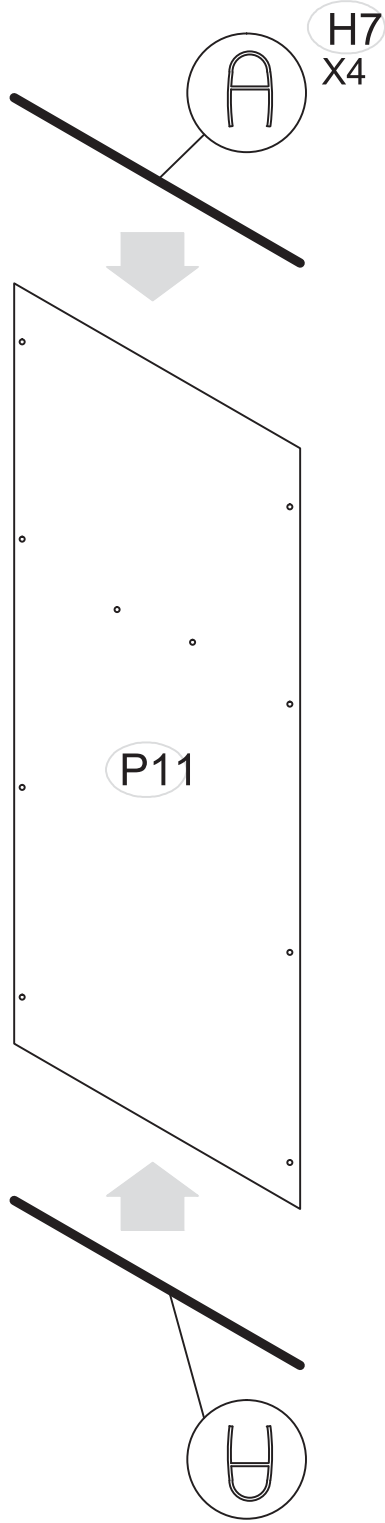
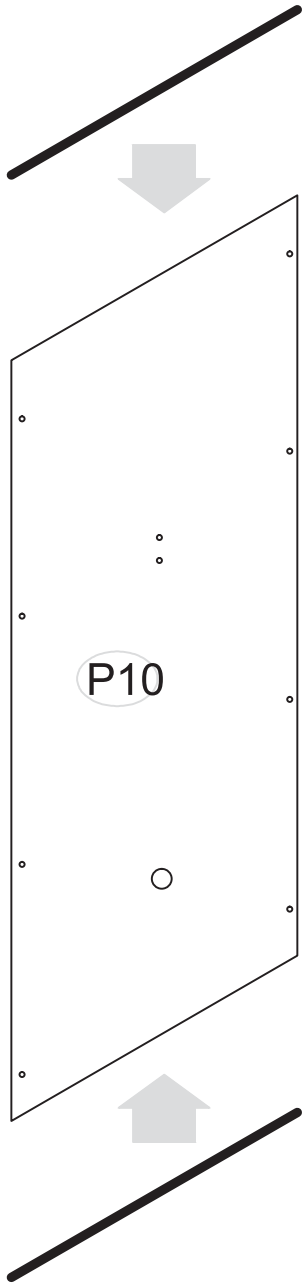


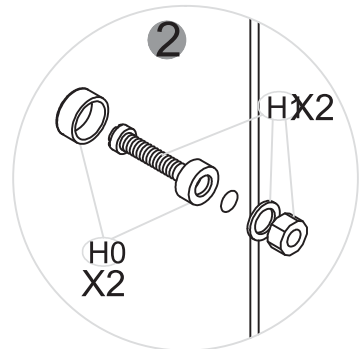
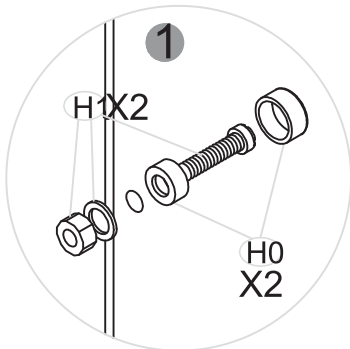
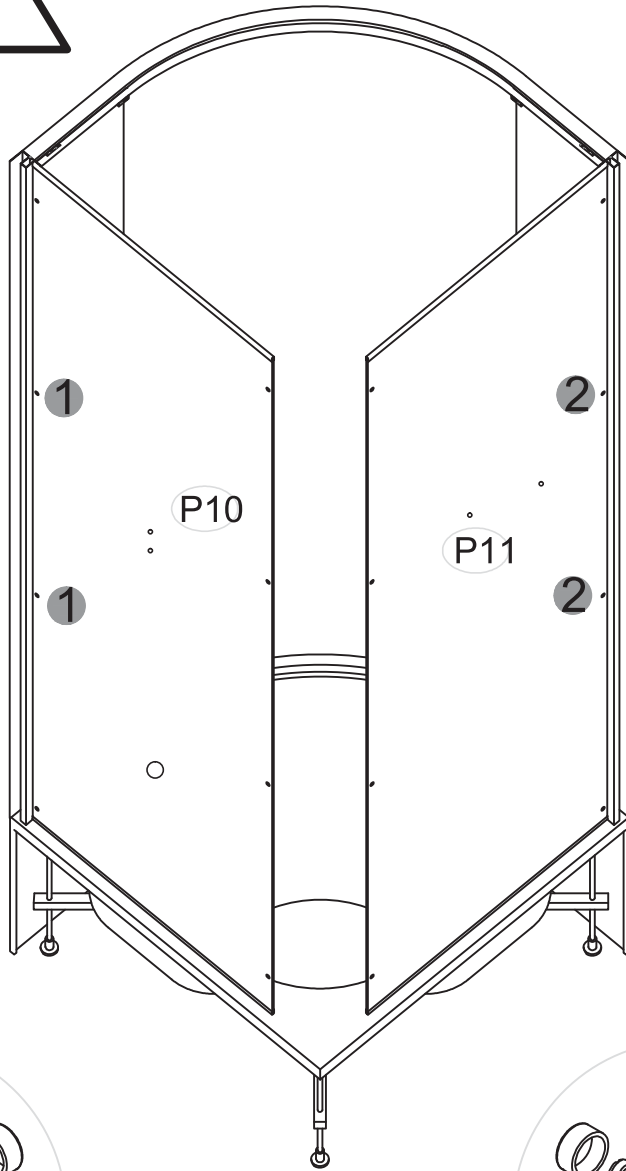
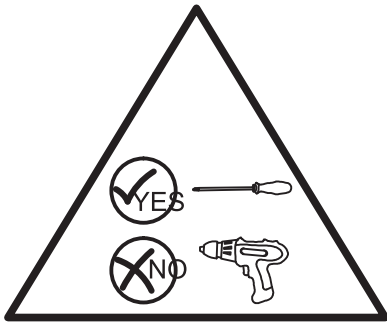


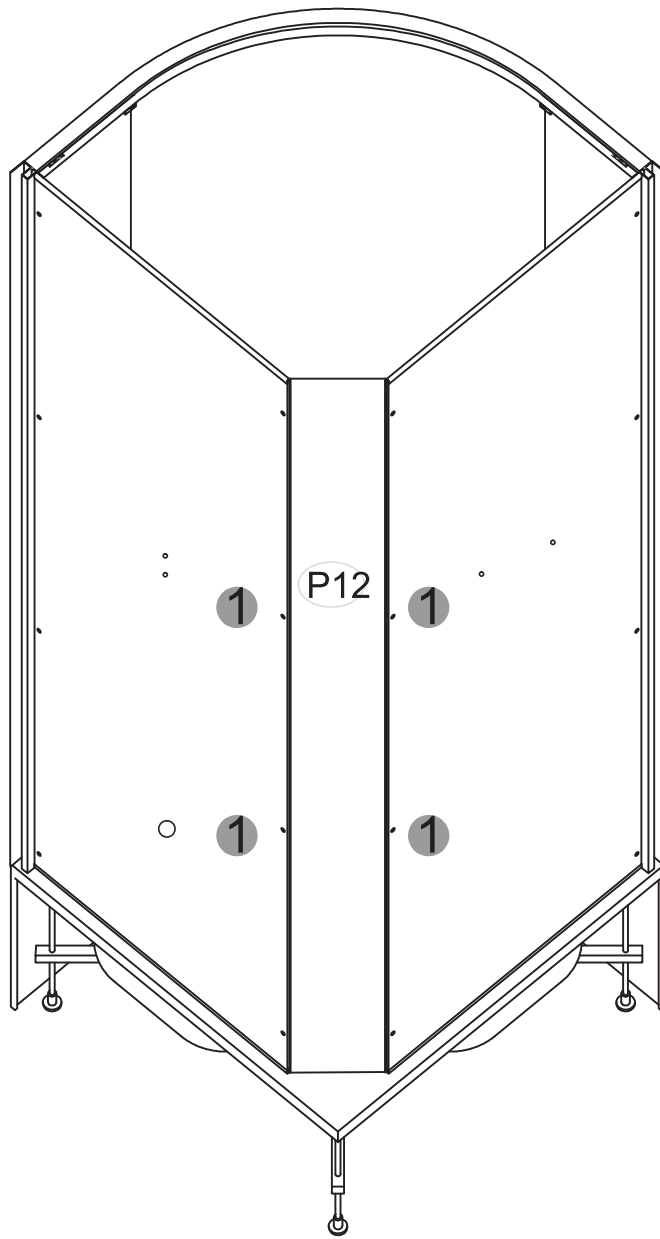
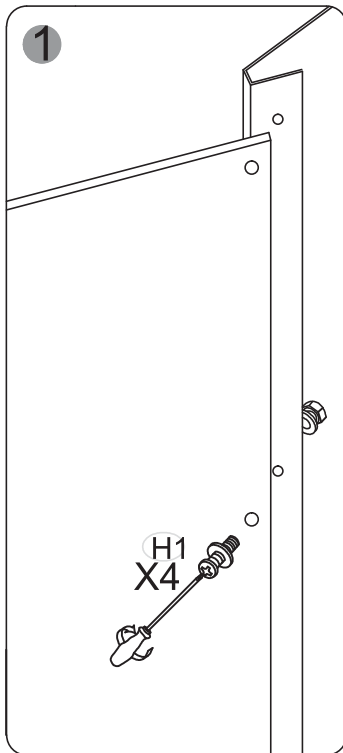
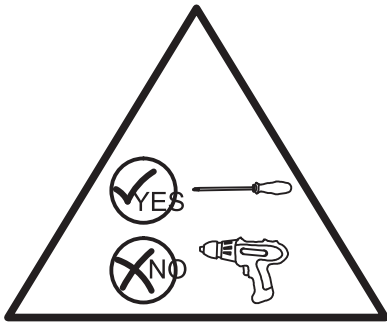


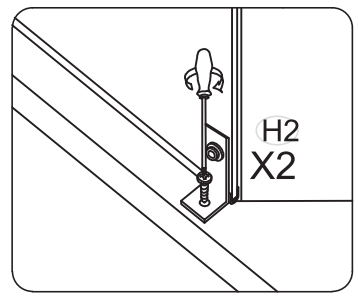
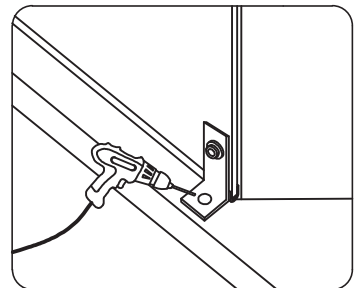
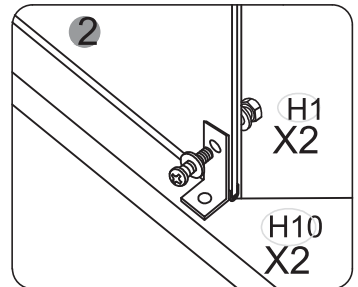
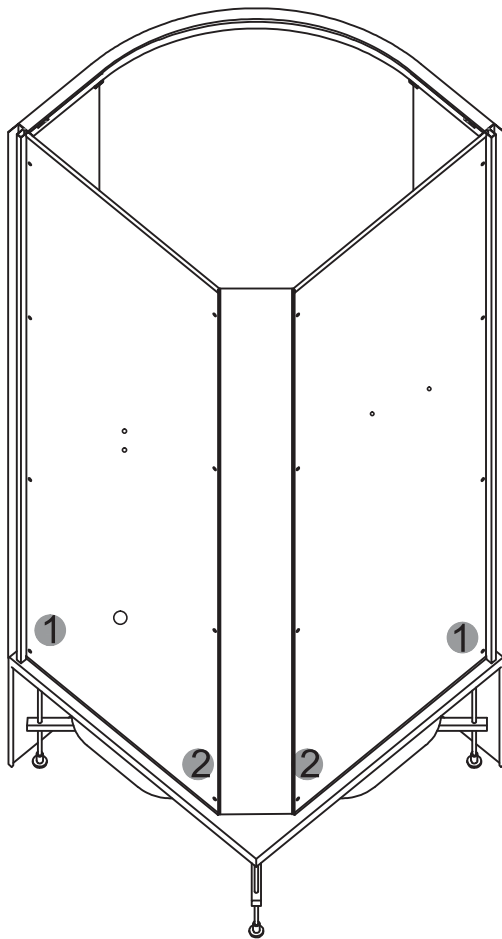
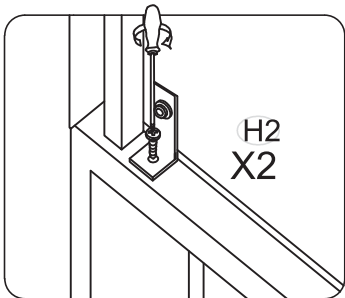
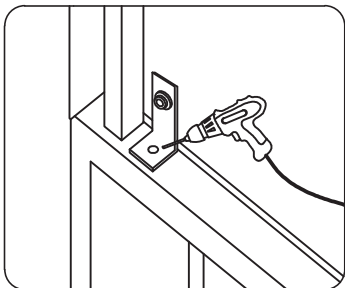
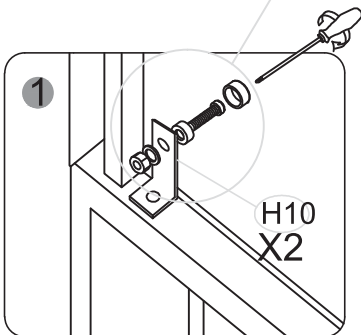
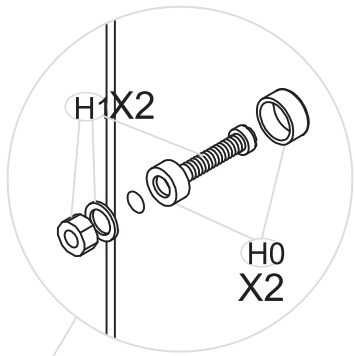




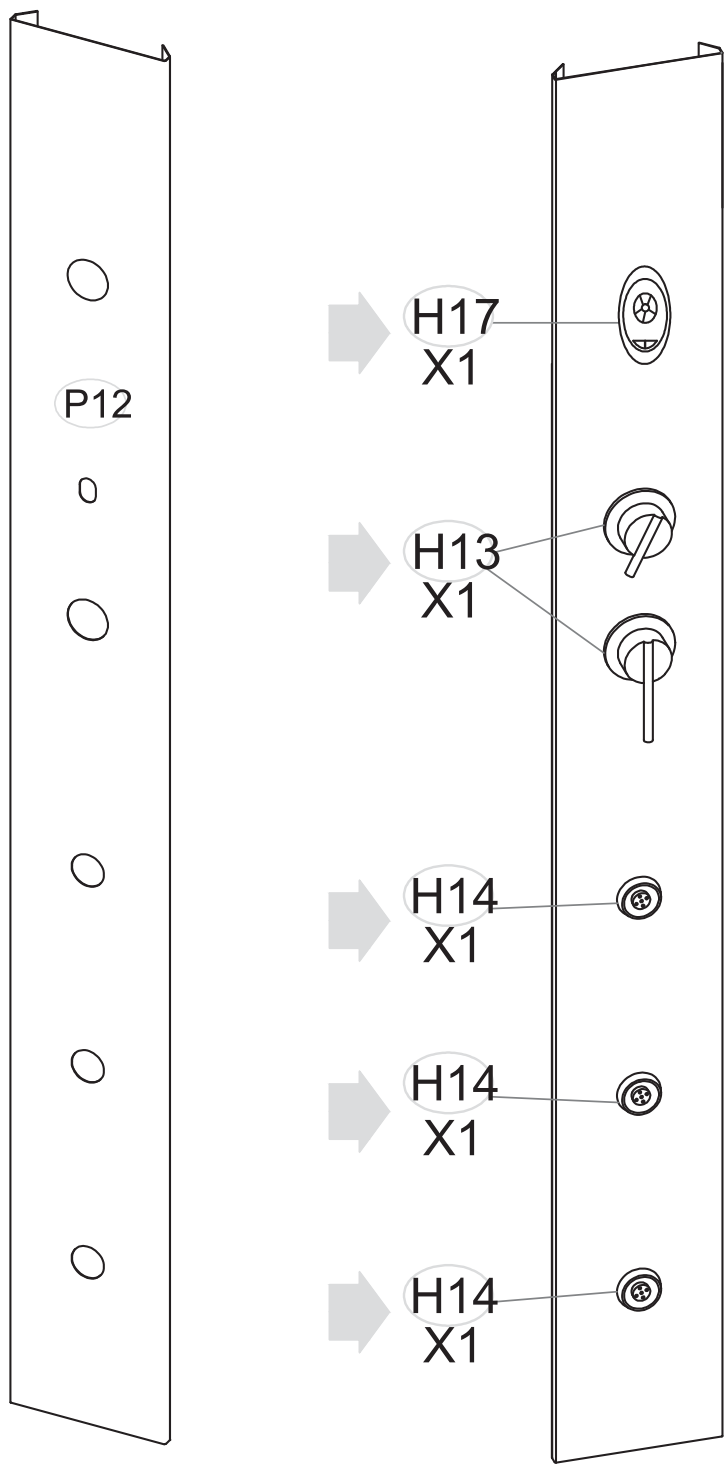


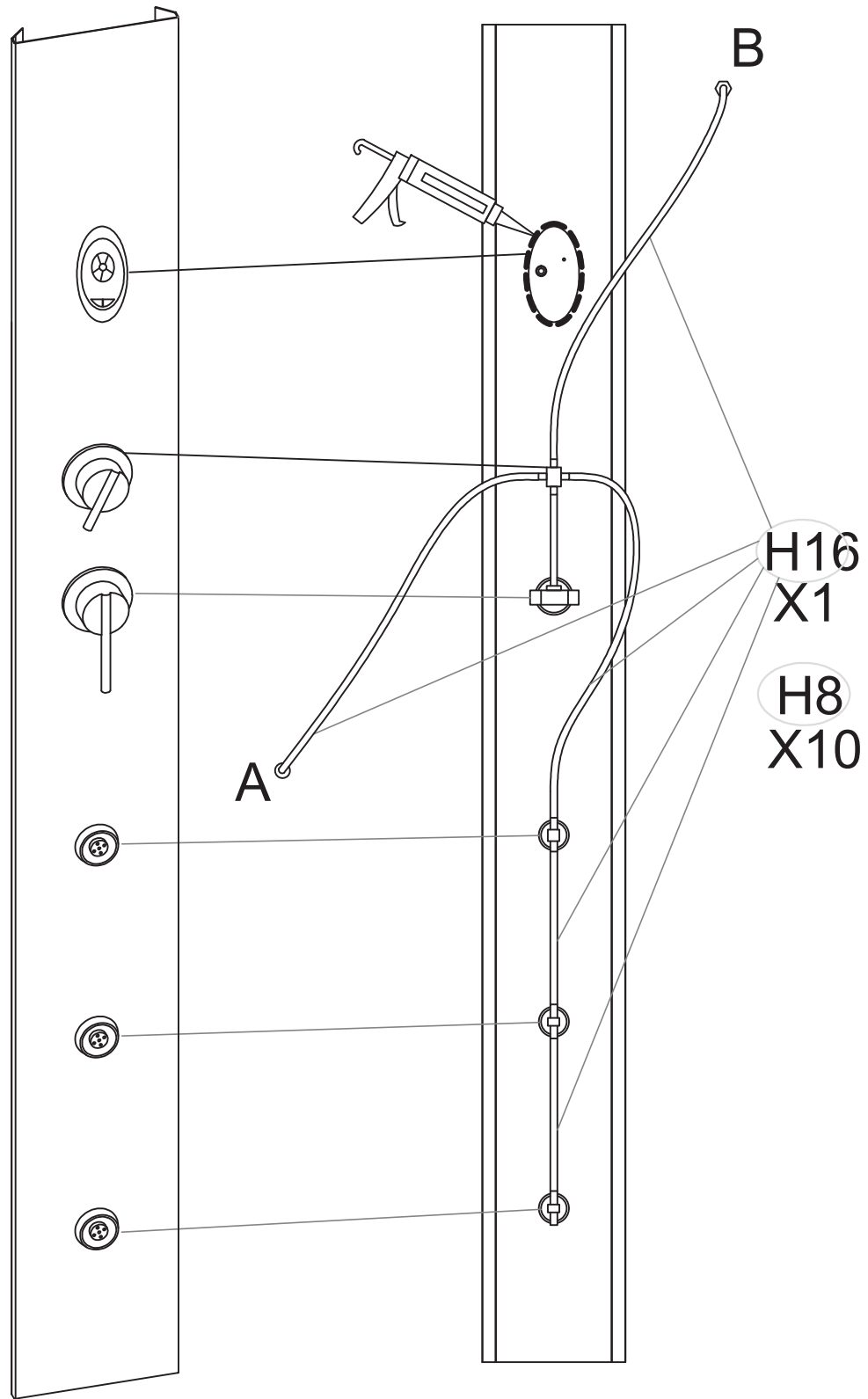


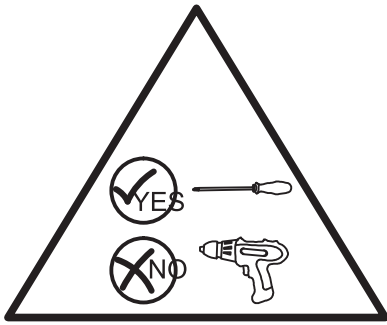


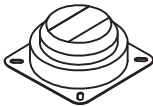

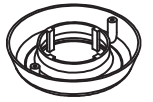


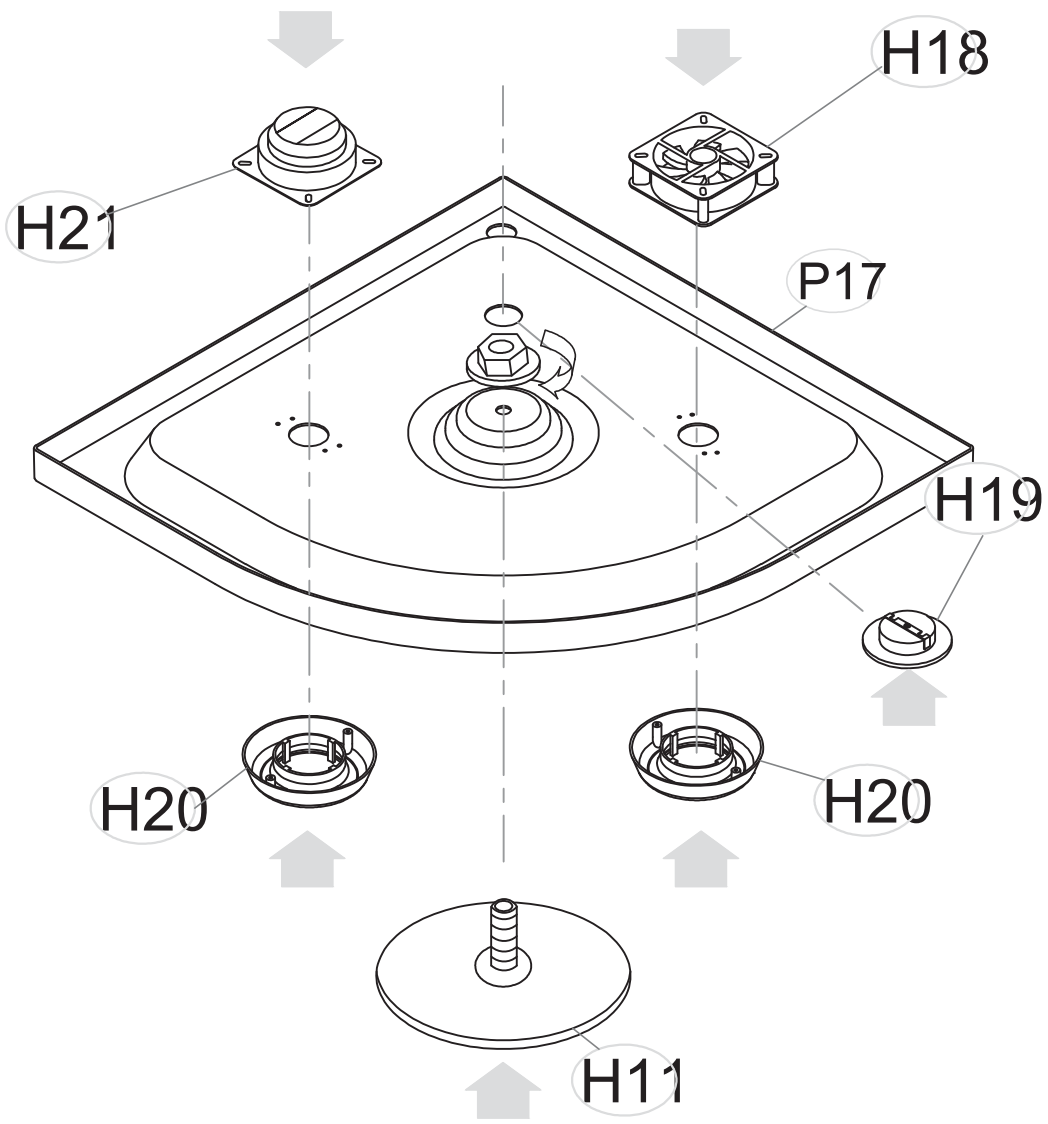


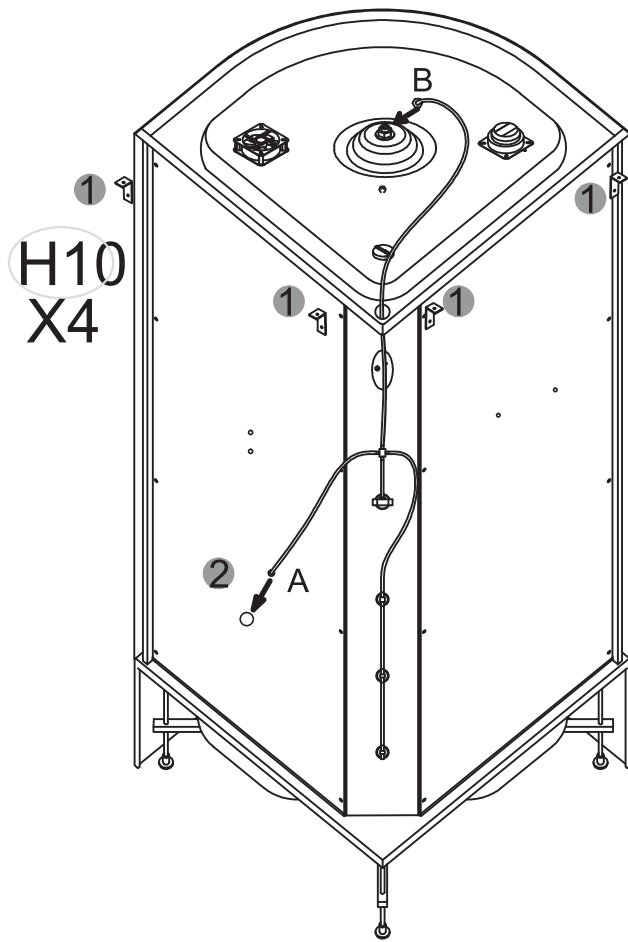




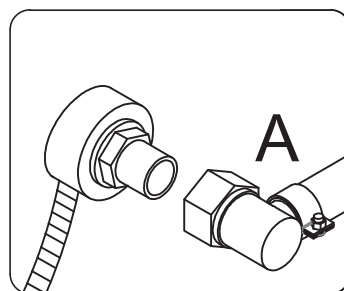
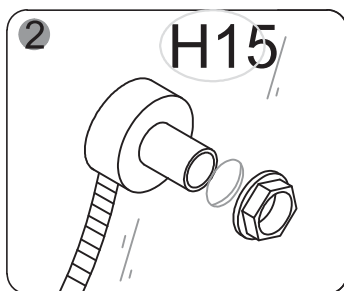
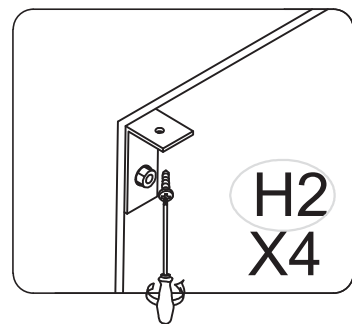
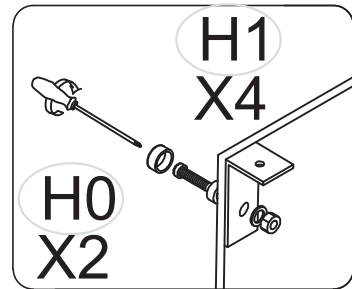
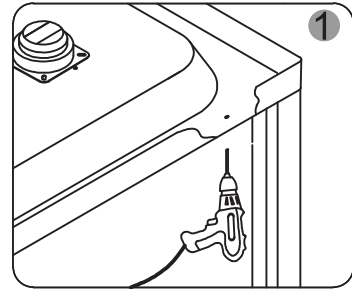


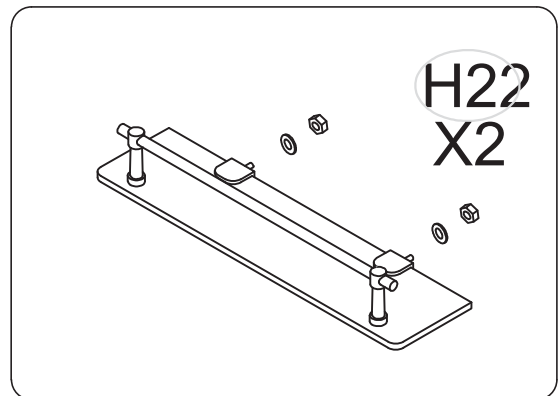
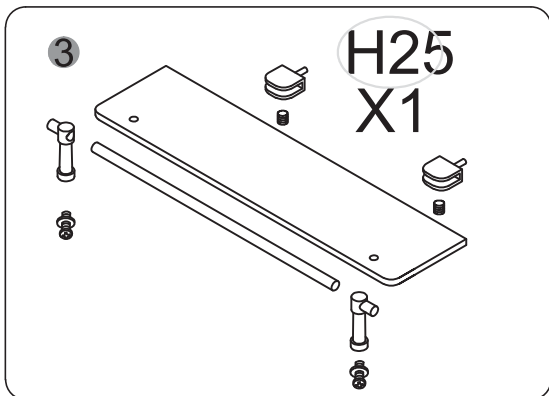
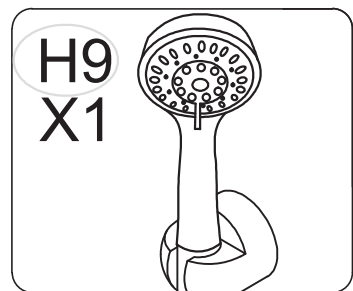
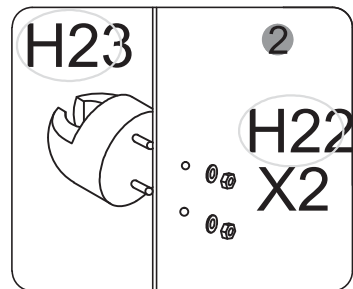
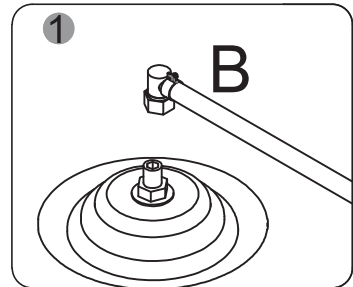
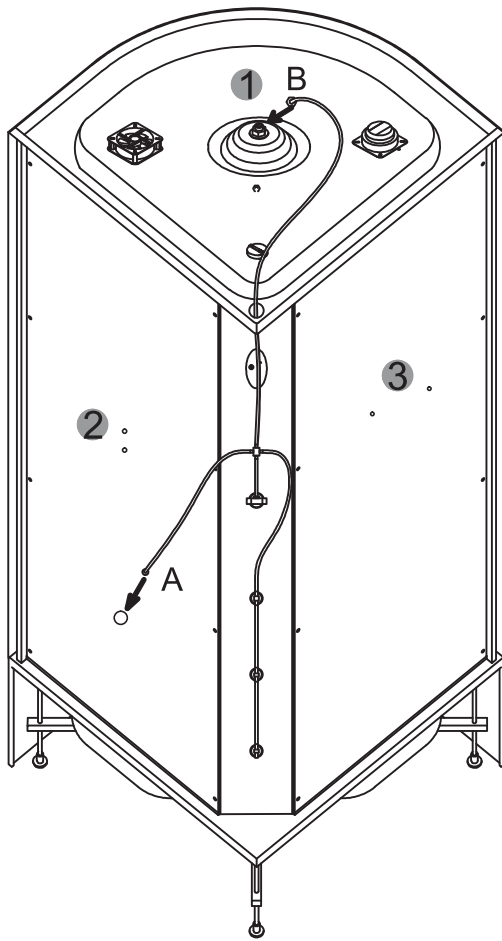
	M4X12	X2
	M4X35	X2
	M4X12	X4

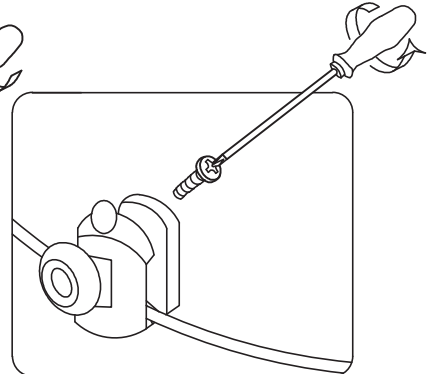
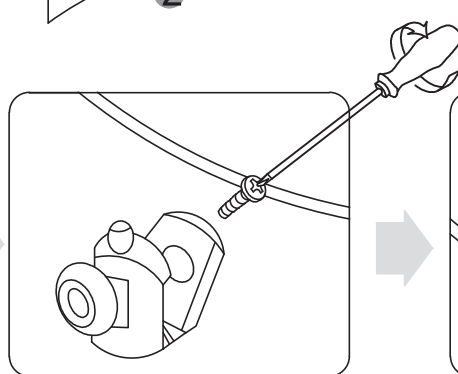
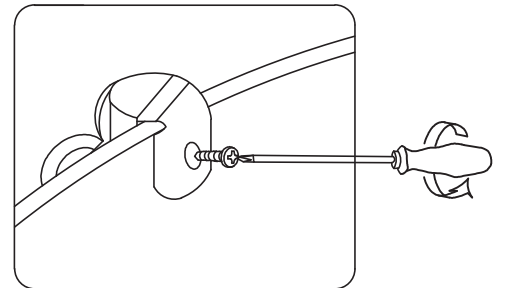
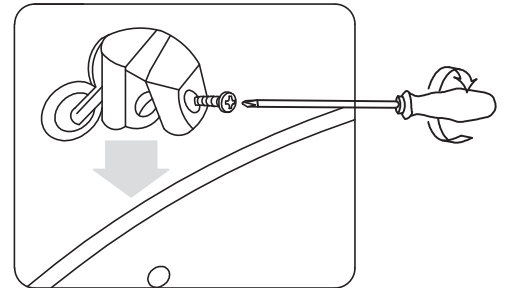
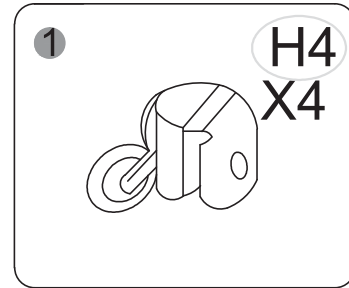
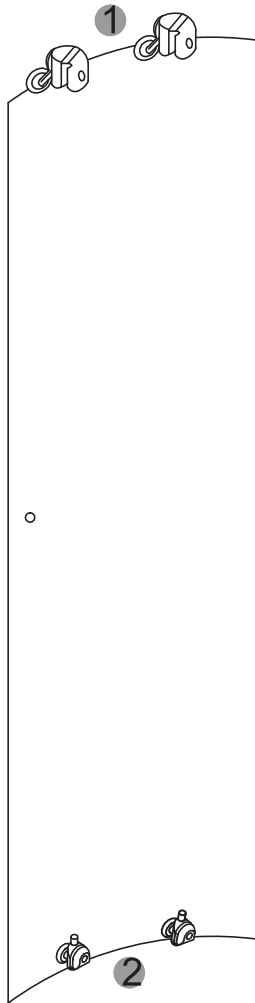
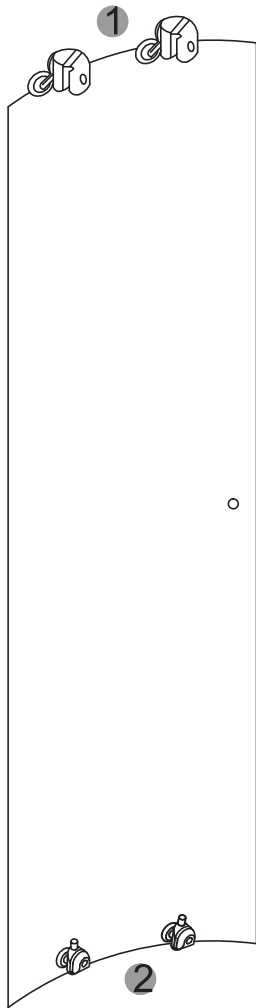
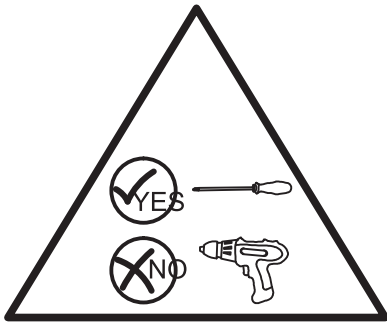


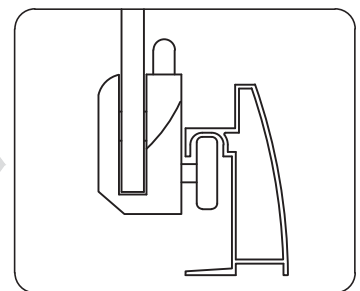
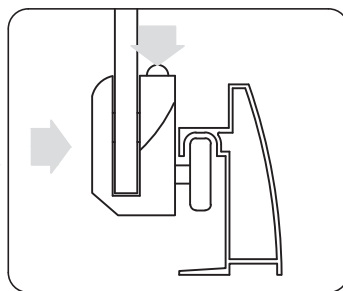
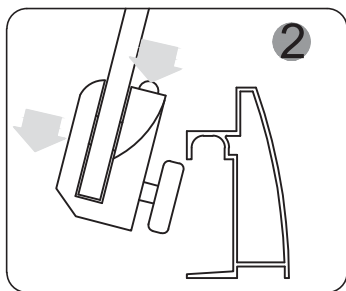
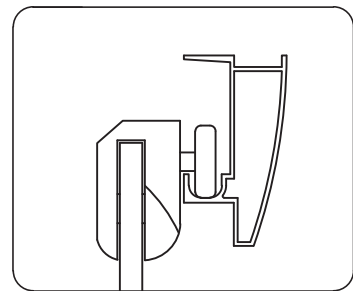
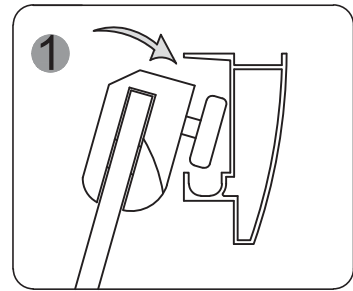
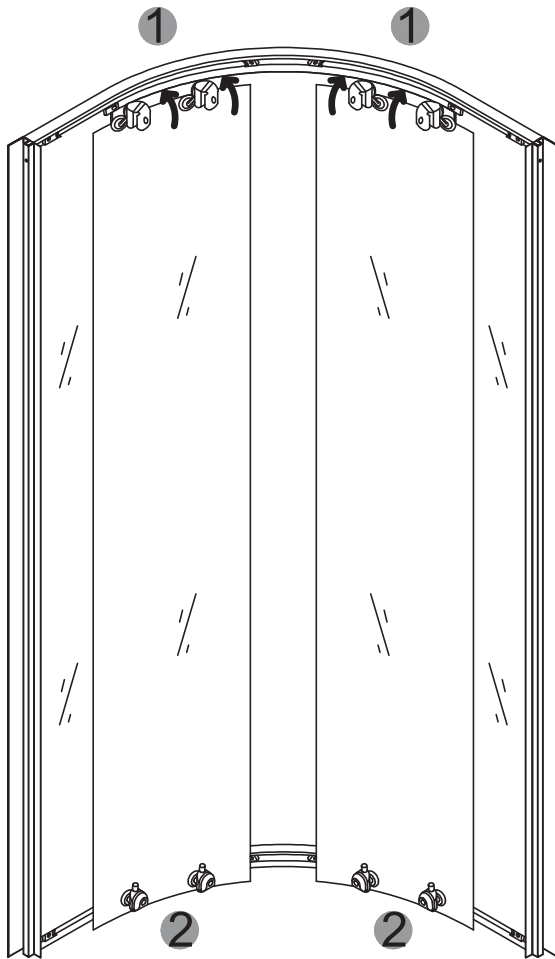


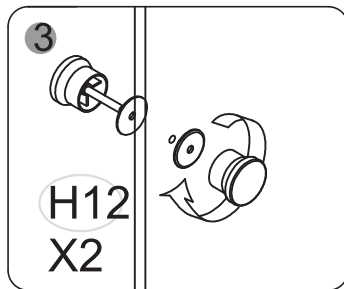
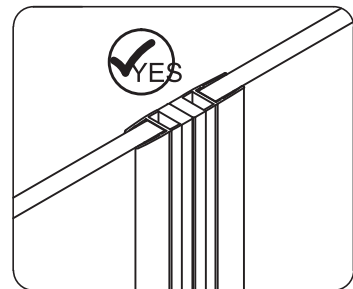
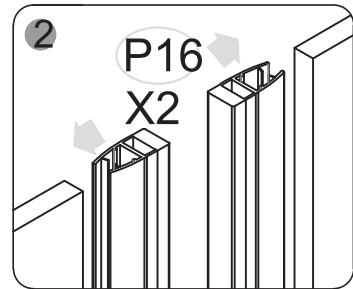
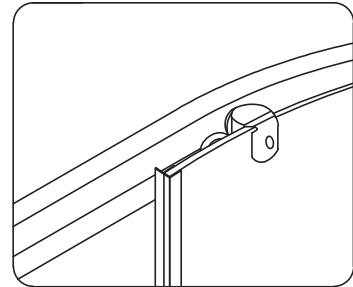
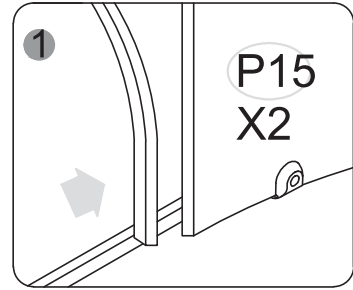
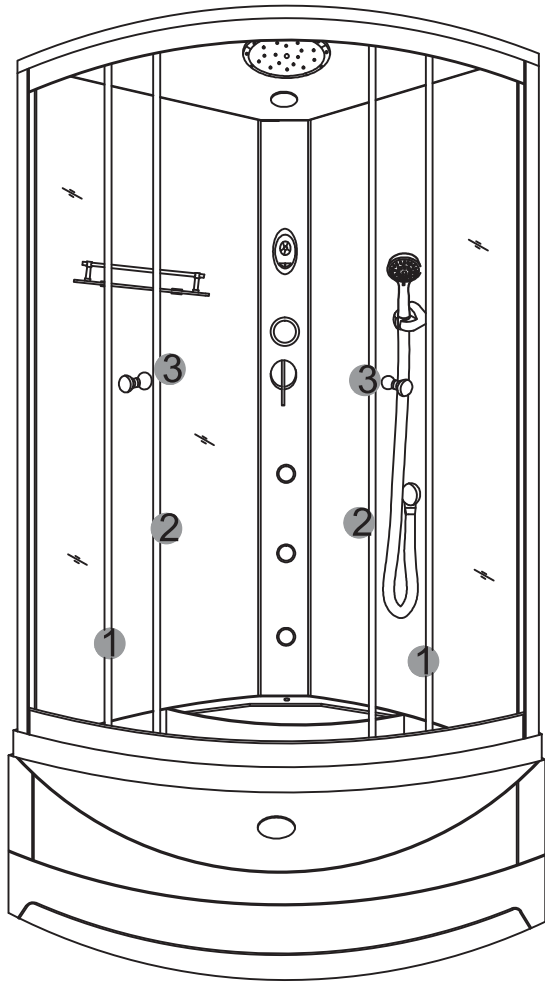
H10  
X4



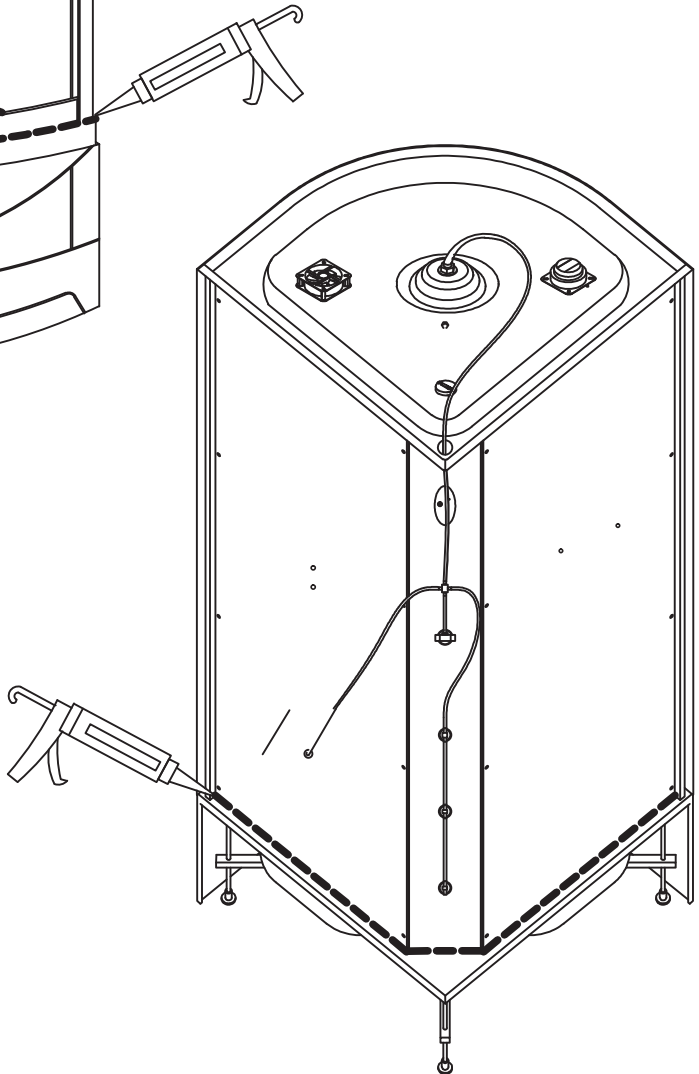
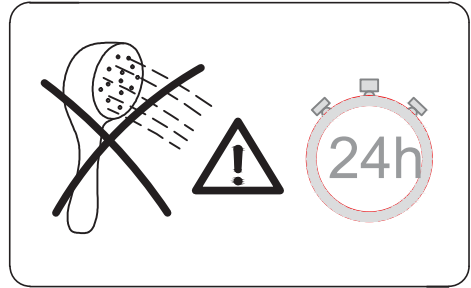
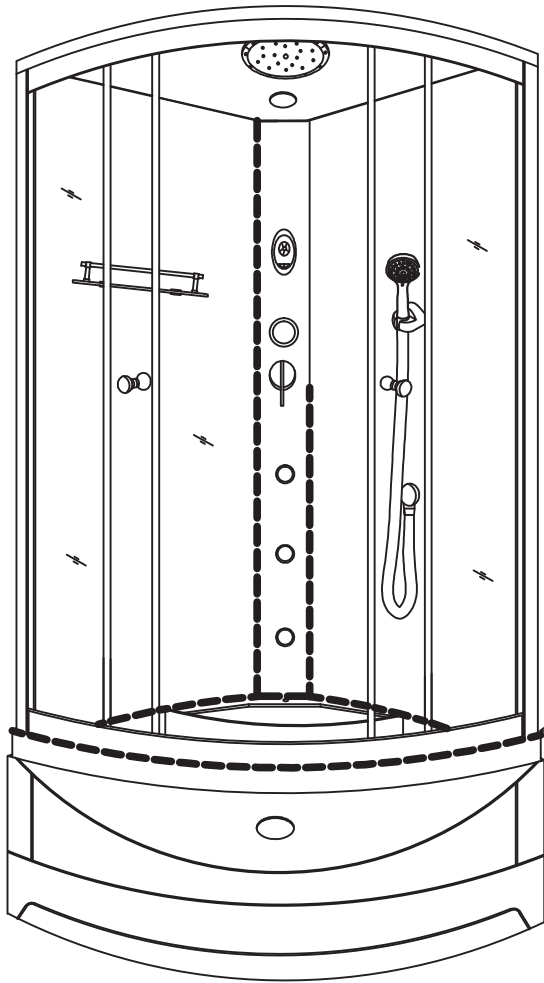












## KONSERWACJA

Zabrudzenia na stopie aluminium, elementach plastikowych i szybach należy czyścić przy pomocy miękkiej szmatki zwilżonej łagodnym środkiem czyszczącym. Nie należy używać mocnych środków czyszczących ani wybielaczy, alkoholu, acetonu ani innych rozpuszczalników. Jeśli zabrudzenia są trudne do usunięcia, można je czyścić przy pomocy słabego roztworu octu.

## ÚDRŽBA

Zašpinenia na zliatine hliníka, plastových dieloch a sklách treba čistiť pomocou mäkkej handry navlhčenej ľahkým čistiacim prostriedkom. Netreba používať silné čistiace prostriedky, bieliadlá, alkohol, acetón ani iné rozpúšťadlá. Keď sú zašpinenia ťažké na odstránenie, je ich možné čistiť pomocou slabého octového roztoku.

## ÚDRŽBA

Nečistoty na hliníkové slitině, plastových dílech a sklech čistěte pomocí měkkého hadříku zvlhčeného jemným čisticím prostředkem. Nepoužívejte silné čisticí prostředky ani bělidla, alkohol, aceton a jiná rozpouštědla. Pokud se skvrny odstraňují obtížně, lze je čistit slabým roztokem octa.

## KARBANTARTÁS

Az alumínium ötvözetén, műanyag elemeken és üvegezésen jelenő szennyeződéseket egy nedves ruhával, adott esetben tisztítószerrel távolítsa el. A tisztításhoz soha ne használjon acetont, alkoholt vagy más típusú oldószert; fehéritőt, vagy erős tisztítószereket. Ha nagyon makacs a szennyeződés, az érintett felületet ecetes vízzel törölhesse át.

## ODRŽAVANJE

Prljavštinu na aluminijским i plastičnim elementima te staklima treba čistiti mekom krpom i blagim sredstvom za čišćenje. Ne preporučuje se korištenje jakih sredstava za čišćenje, izbjeljivača, alkohola, acetona ni drugih otapala. Ukoliko je prljavštinu teško odstraniti može se koristiti blaga otopina octa.

## ODRŽAVANJE

Nečistoće na aluminijumskoj stopi, plastičnim elementima i staklu treba čistiti pomoću mekane krpice natopljene u blago sredstvo za čišćenje. Ne treba koristiti jaka sredstva za čišćenje kao ni izbjeljivače, alkohol kao ni druge razređivače. Ako je nečistoća teška za uklanjanje, može se uklanjati pomoću blagog rastvora sirćeta.