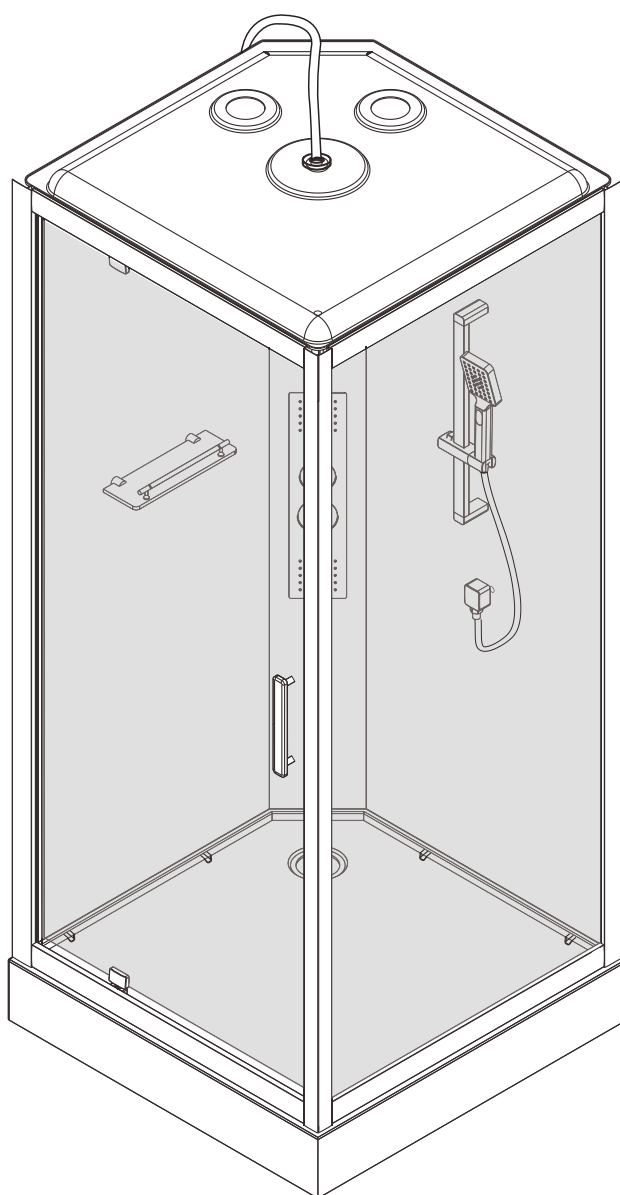


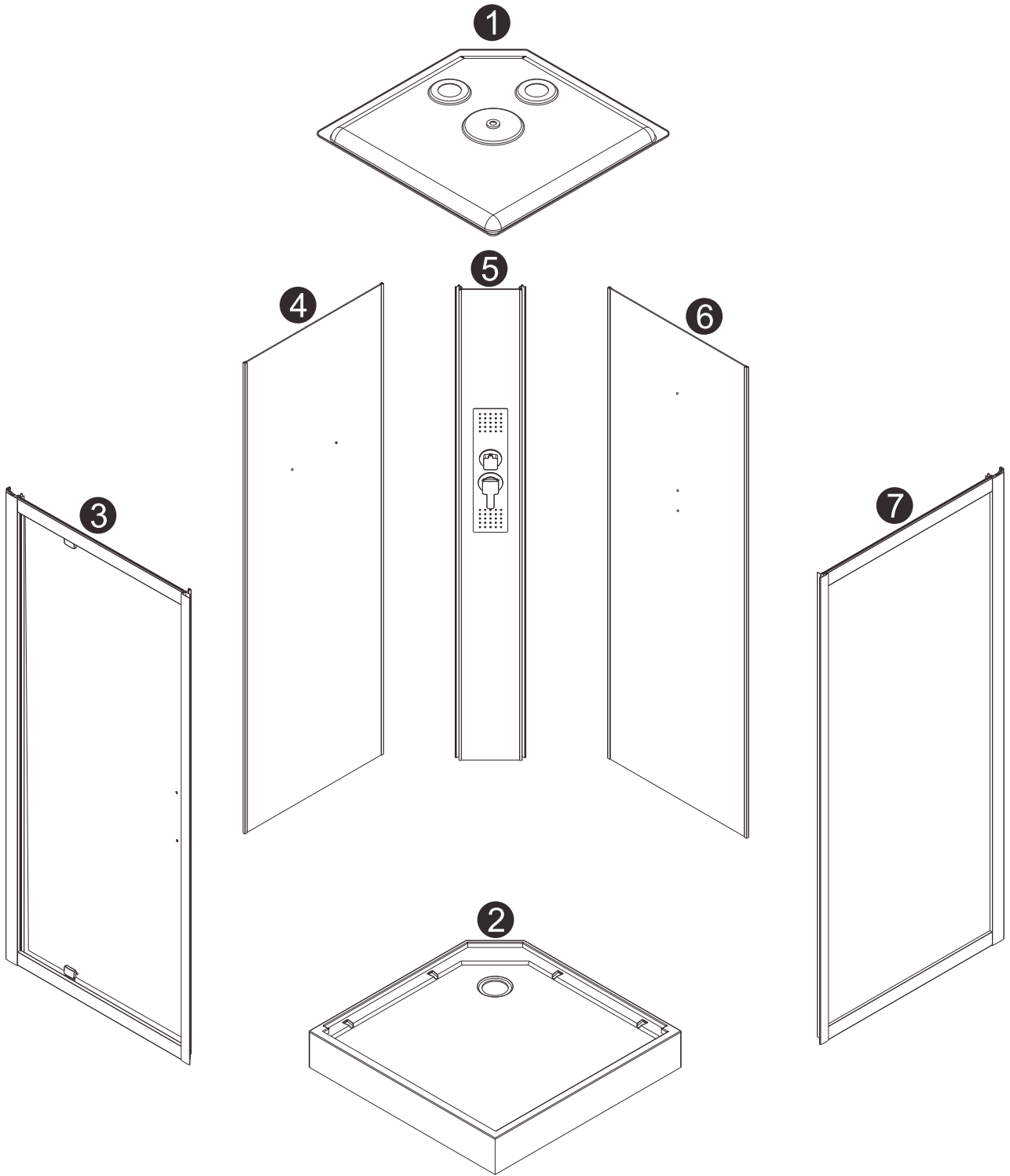
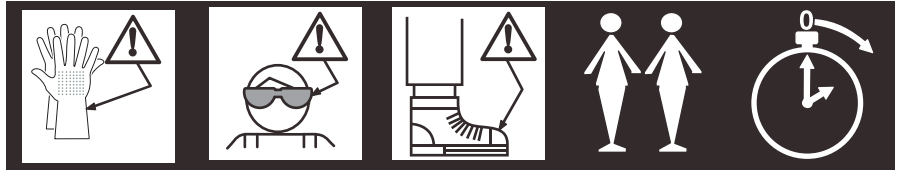
**INSTRUKCJA MONTAŻU / NÁVOD NA MONTÁŽ
MONTÁŽNÍ NÁVOD / SZERELÉSI ÚTMUTATÓ
UPUTE ZA MONTAŽU / UPUTSTVO ZA MONTAŽU**

**KABINA Z HYDROMASAŽEM / HYDROMASÁŽNÝ BOX
SPRCHOVÝ BOX S HYDROMASÁŽÍ / ZUHANYKABIN HYDRO
HIDROMASAŽNA TUŠ KABINA / HIDROMASAŽNA TUŠ KABINA**

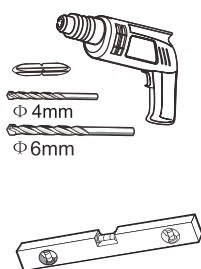
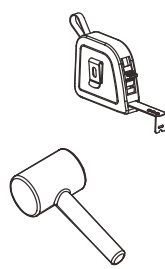
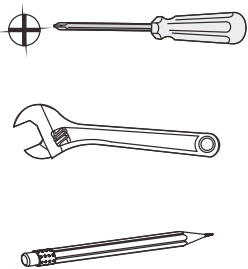
NORDIC









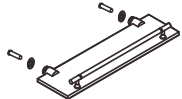

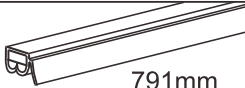












900x900x2200 mm

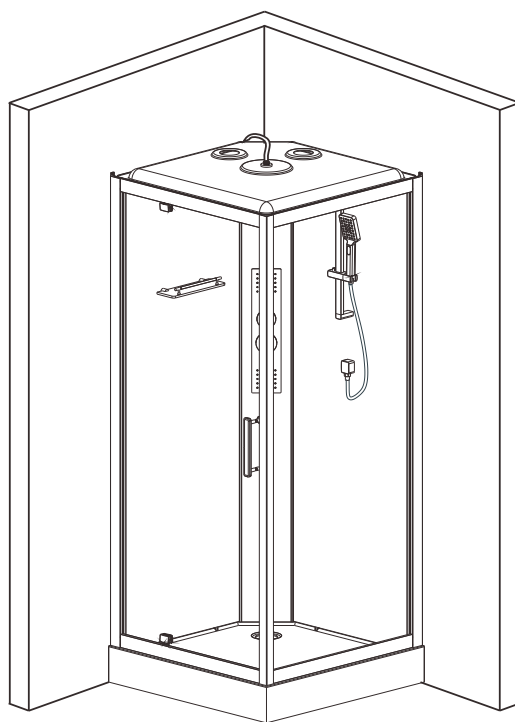


- nie zawiera (PL)
- nie je (SK)
- noobsahuje (CZ)
- nem tartalmaz (HU)
- ne sadrži (HR, SRB)

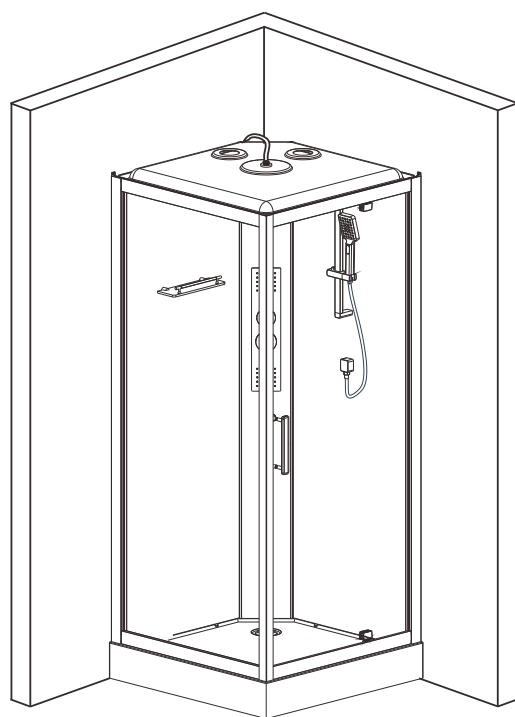


A1	 ST4x12mm	X10
A2	 ST4x16mm	X4
A3	 M4x16mm	X4
A4	 ST4x30mm	X2
D1		X1
D2		X1
D3		X1
D4		X1
E1		X1
F1		X1
G1	 791mm	X1
G2	 793mm	X1

H1		X1
J1		X1
J2		X2
K		X4
K1		X1
K2		X1
K3		X1
K4		X1
L	 3M 3M	X2

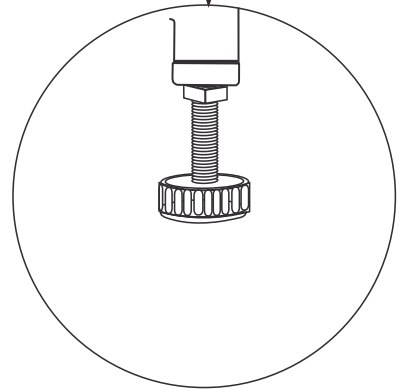
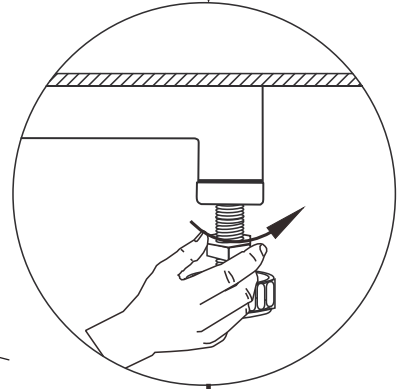
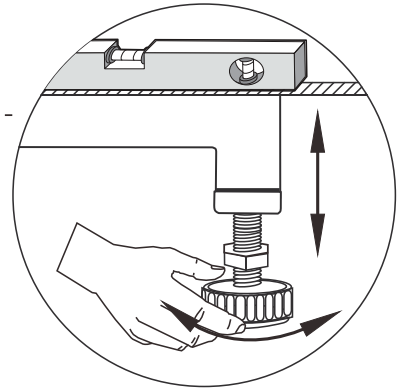
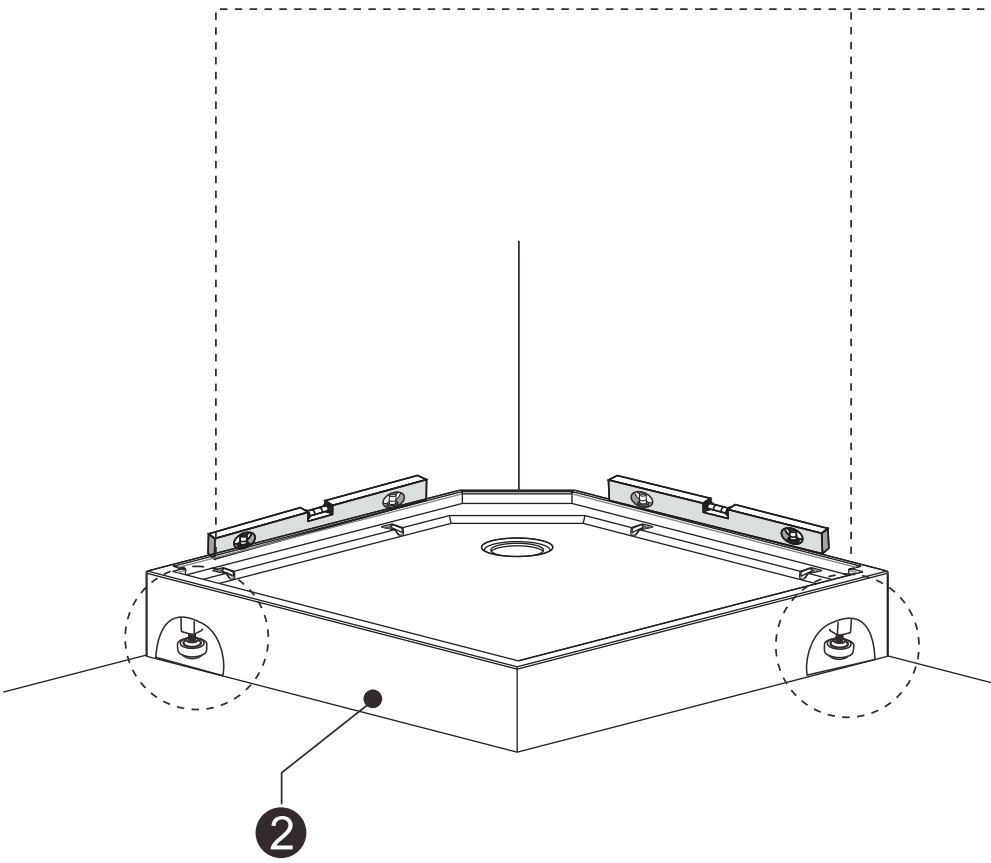
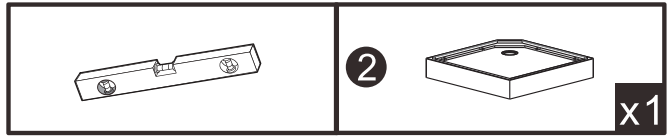
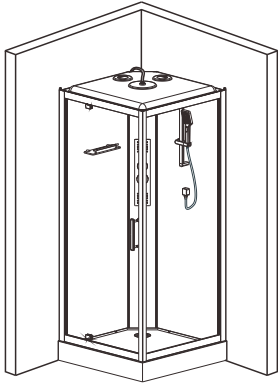


1 → **19**

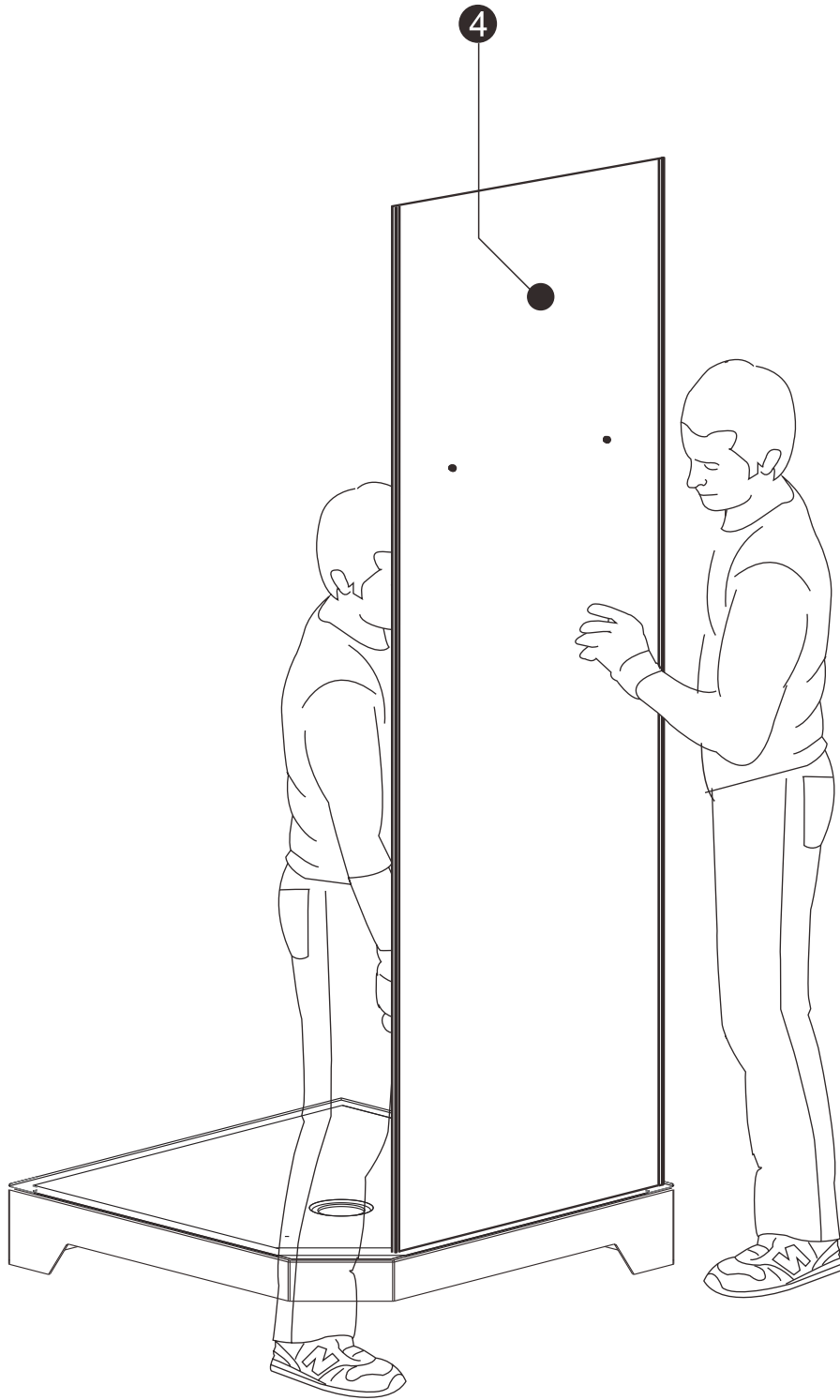
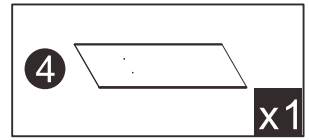


20 → **38**

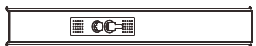
1

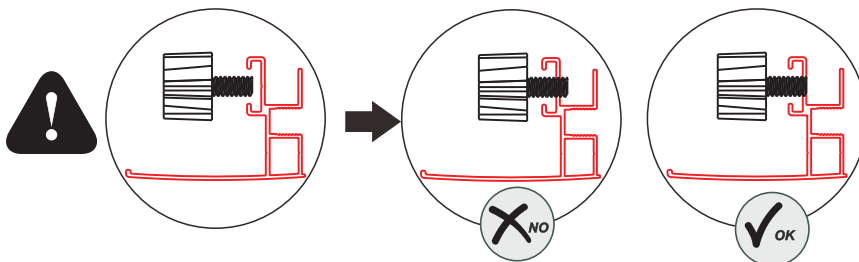
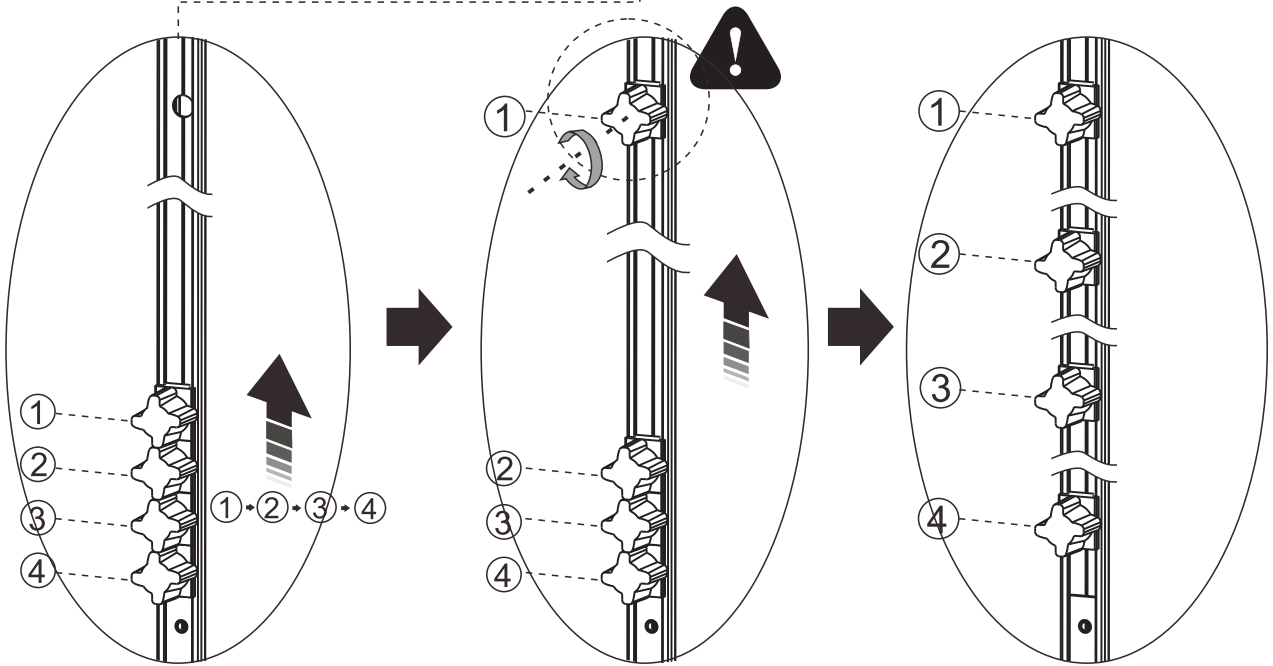
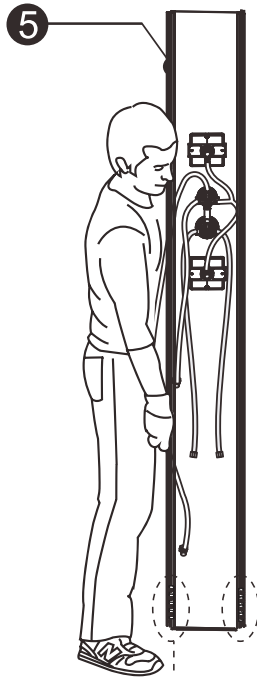


2

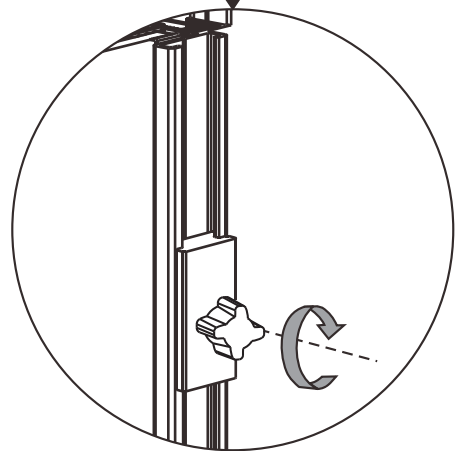
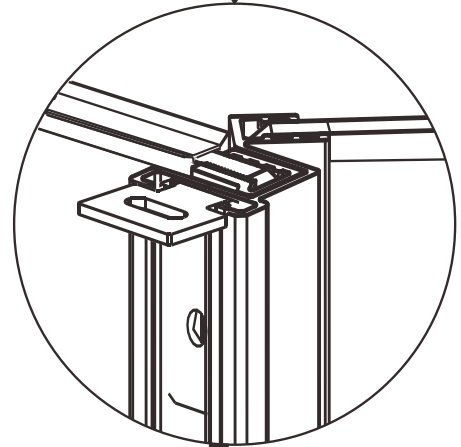
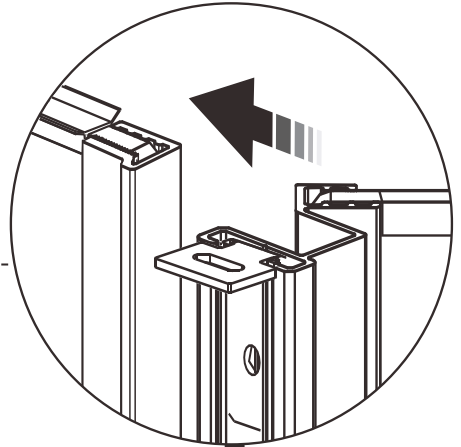
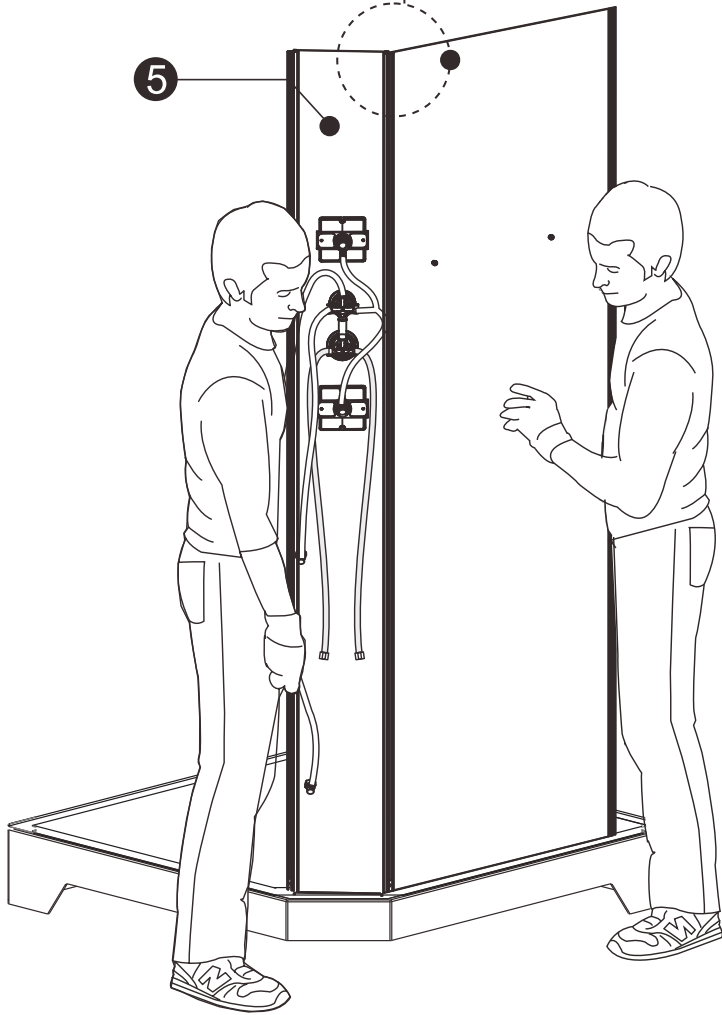
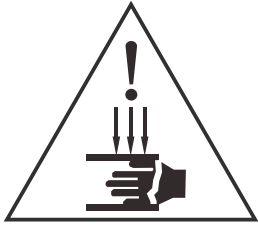


3

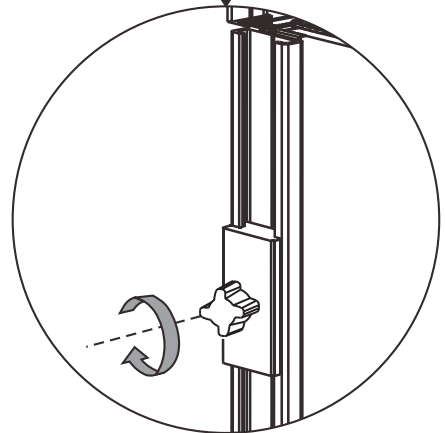
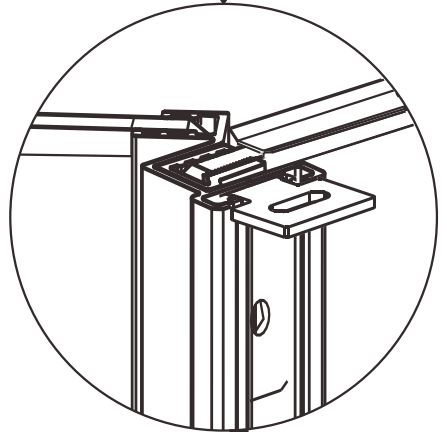
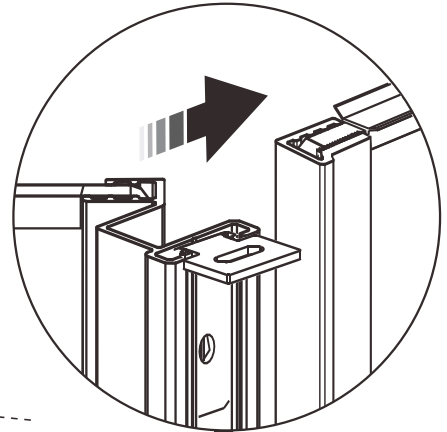
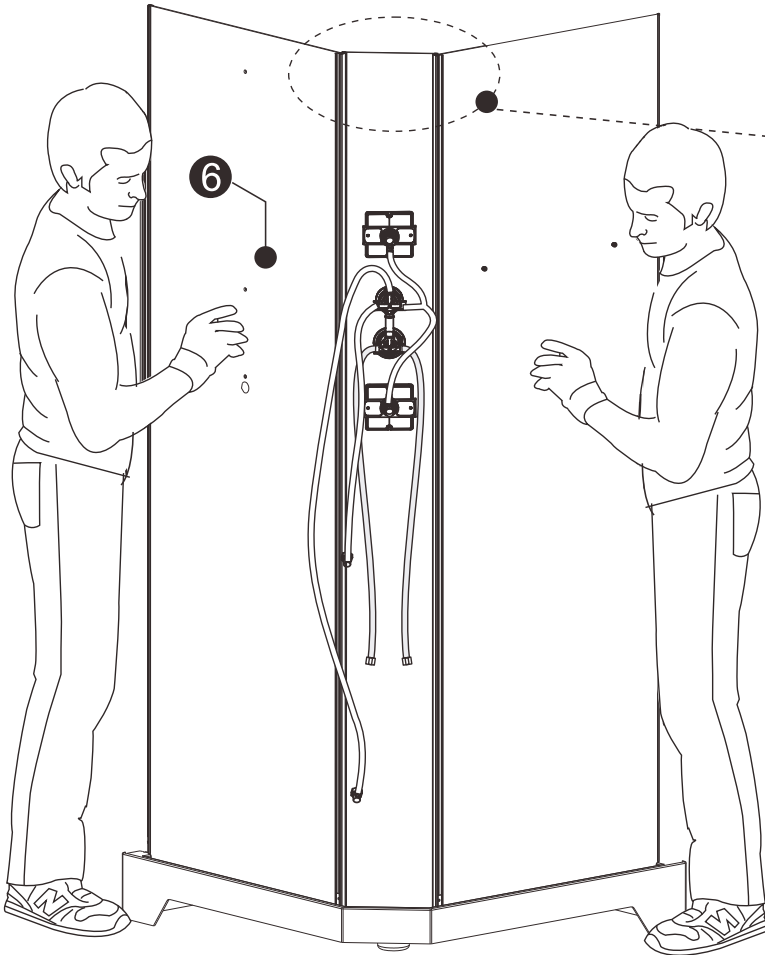
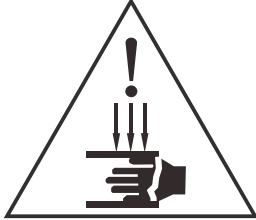
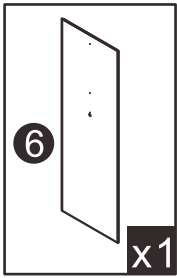
5  x1



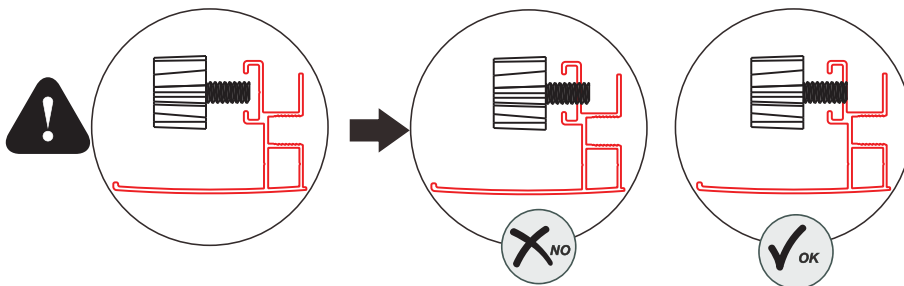
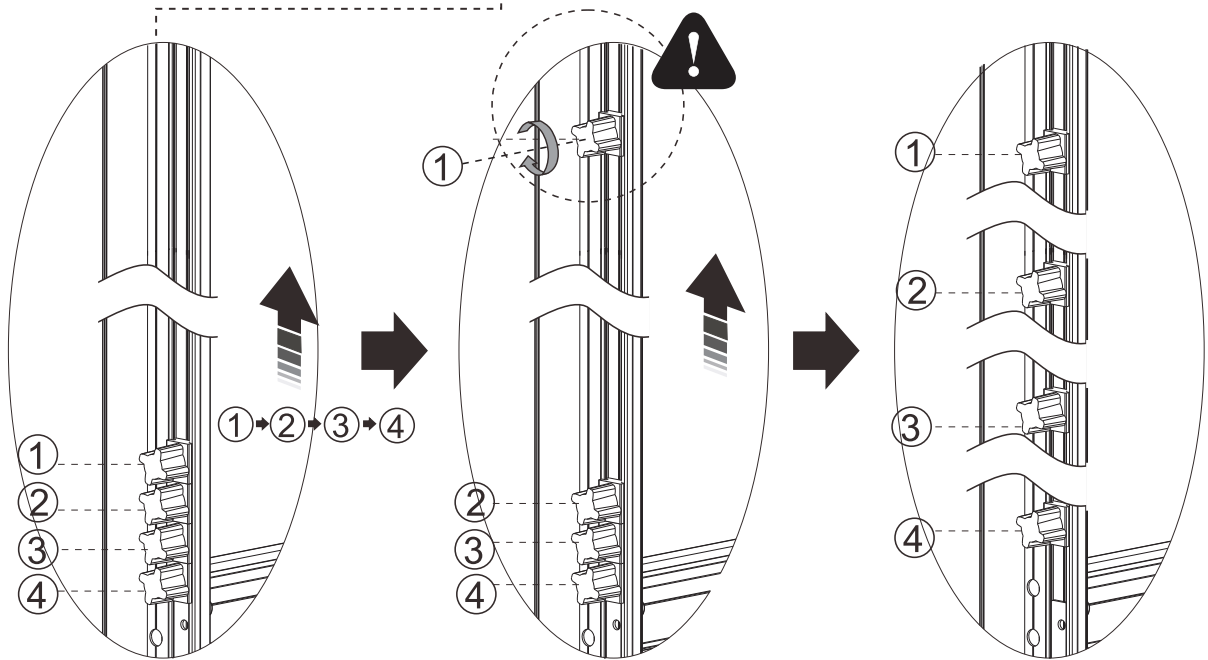
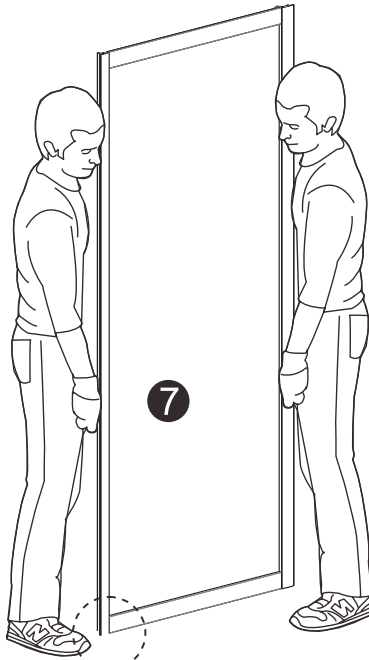
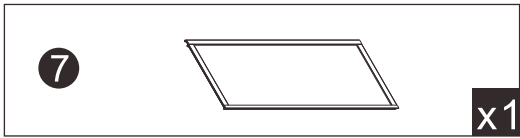
4



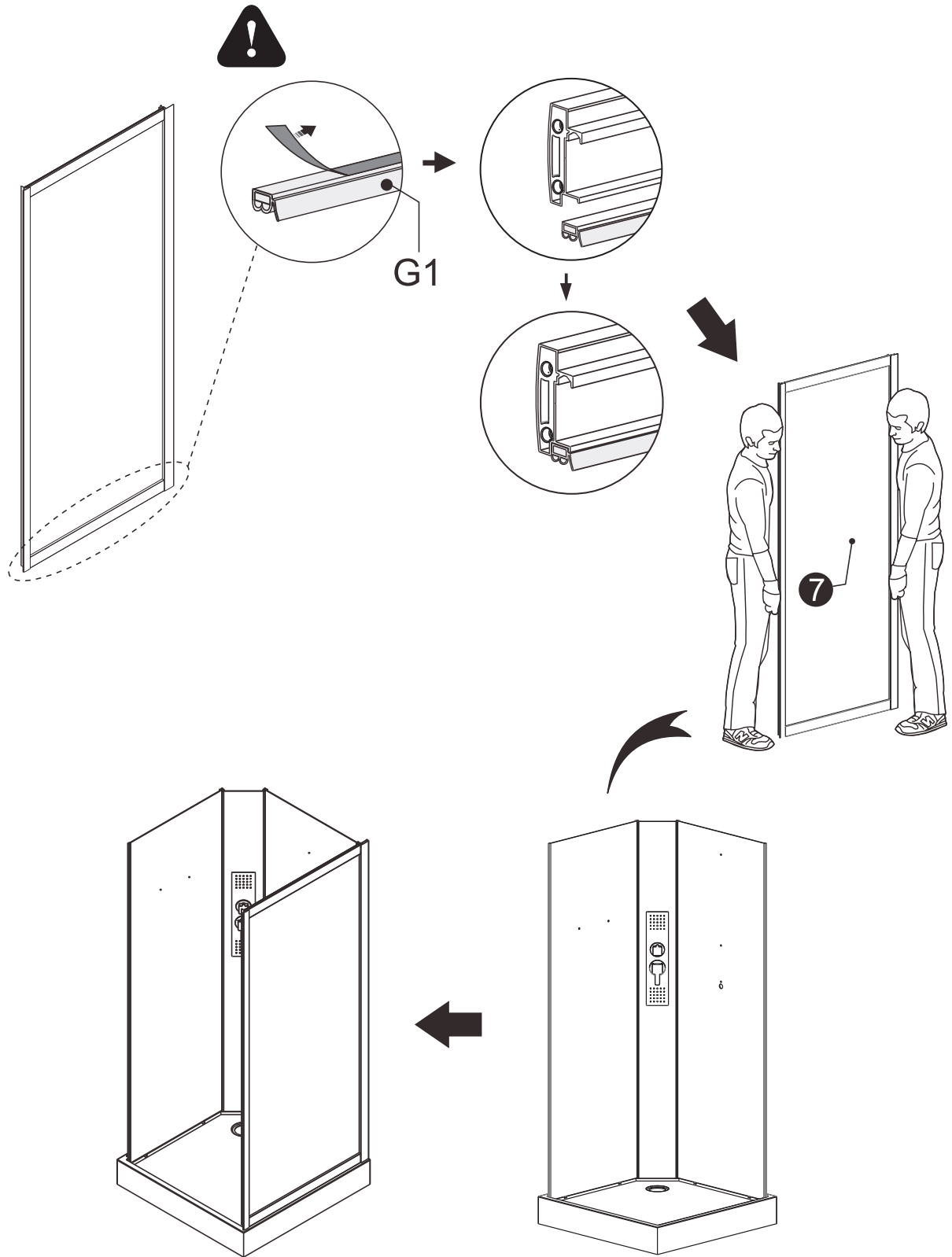
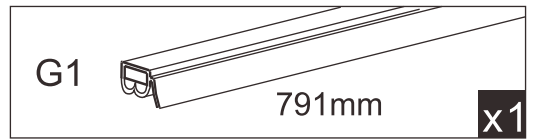
5



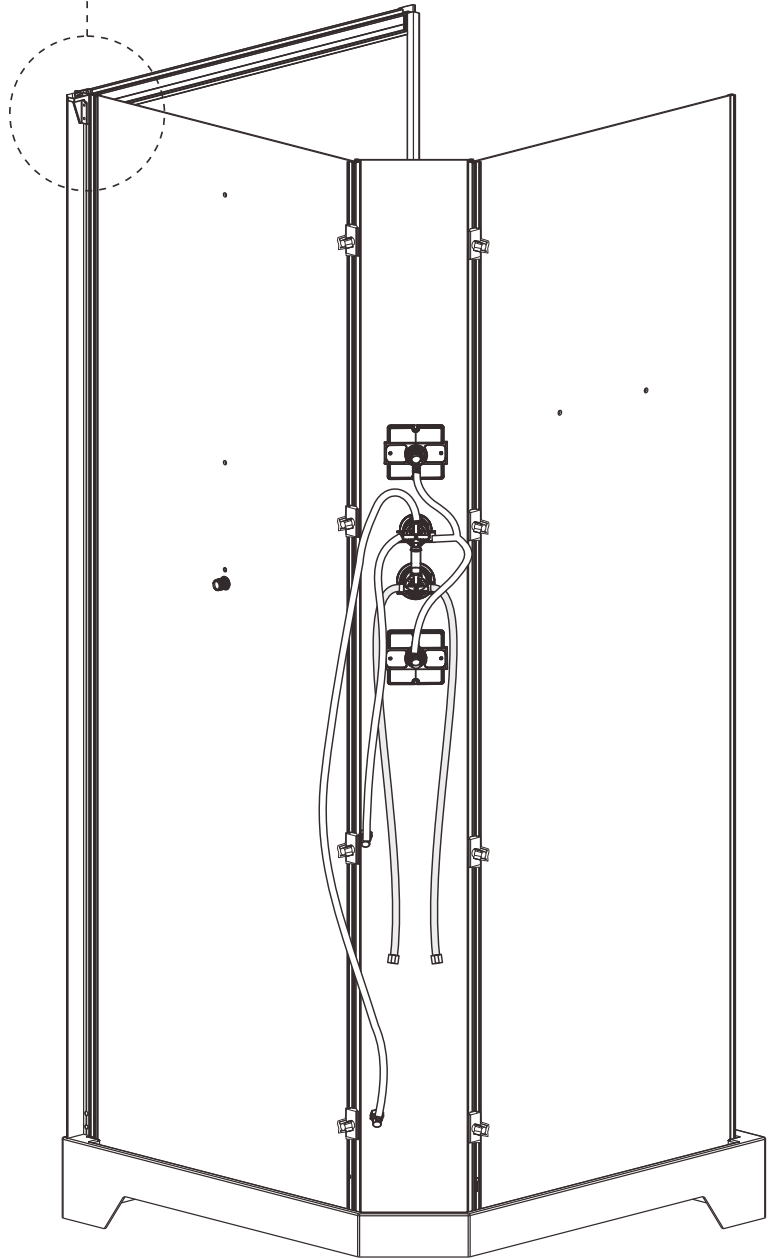
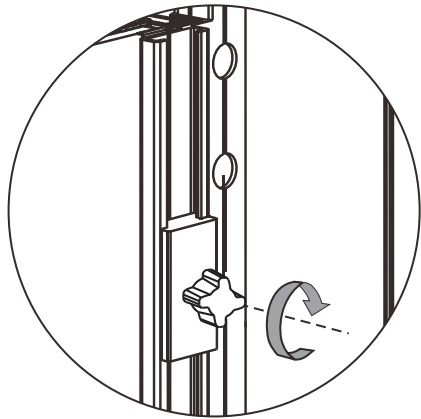
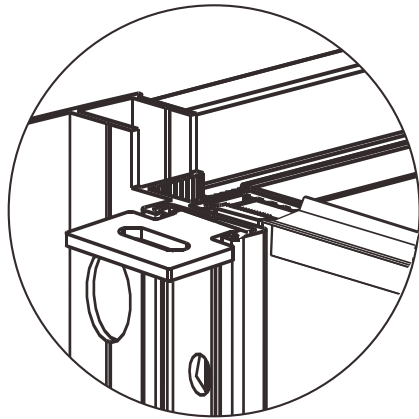
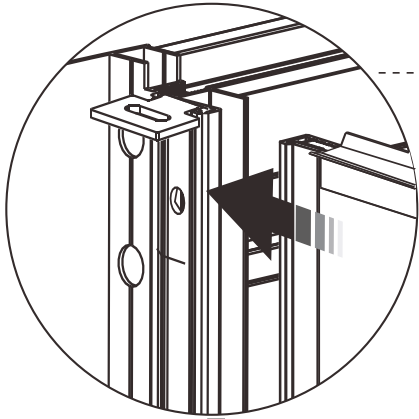
6



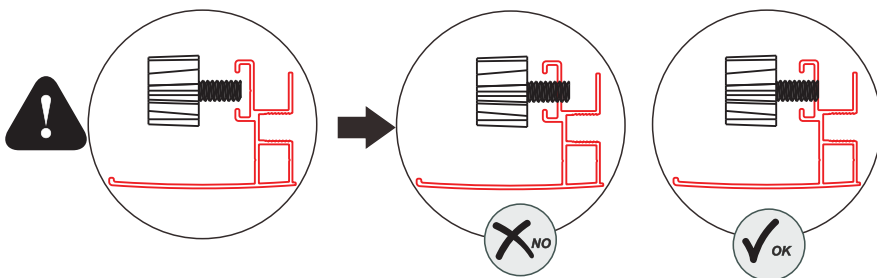
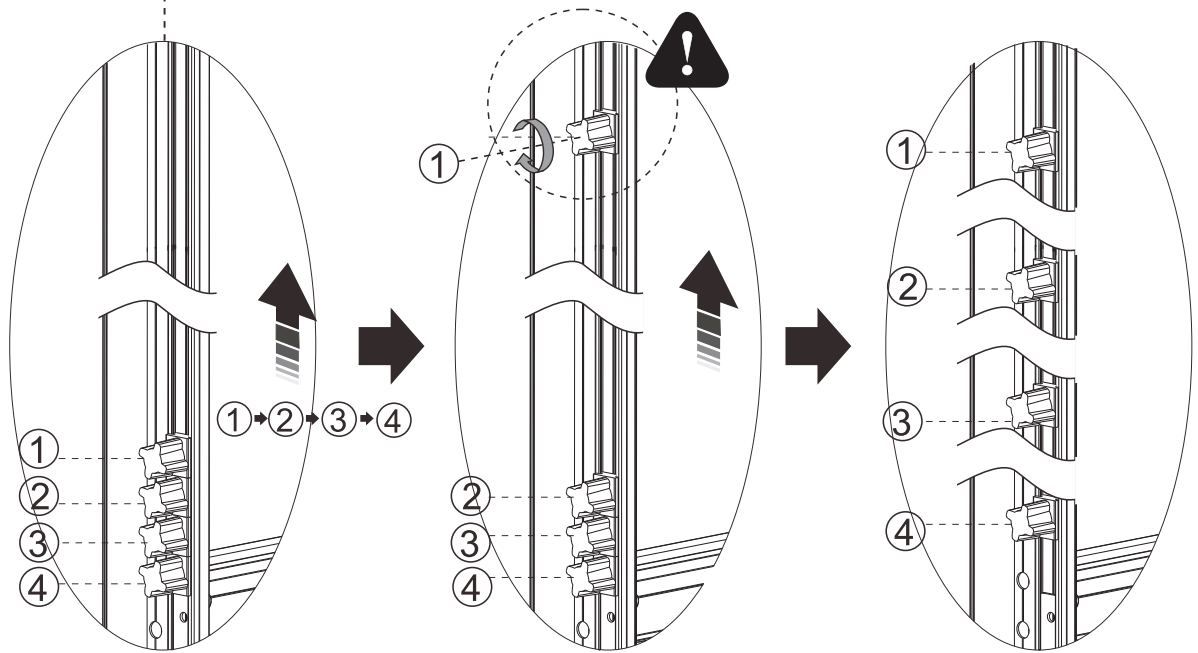
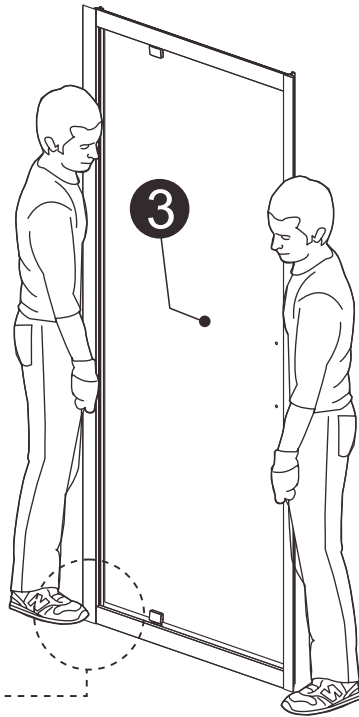
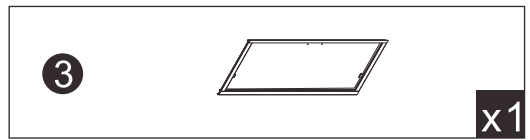
7



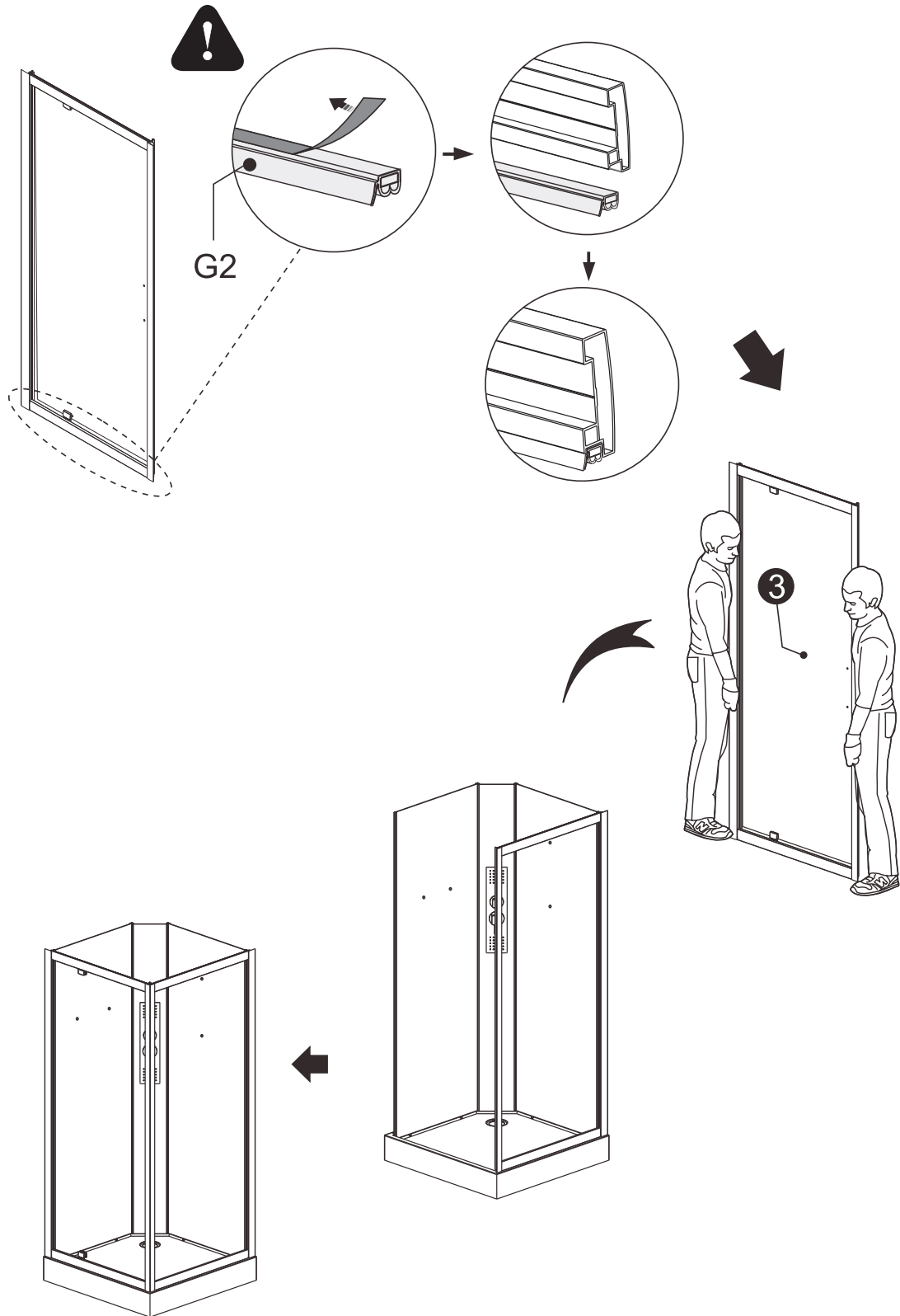
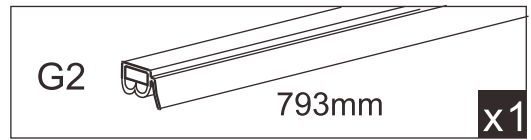
8



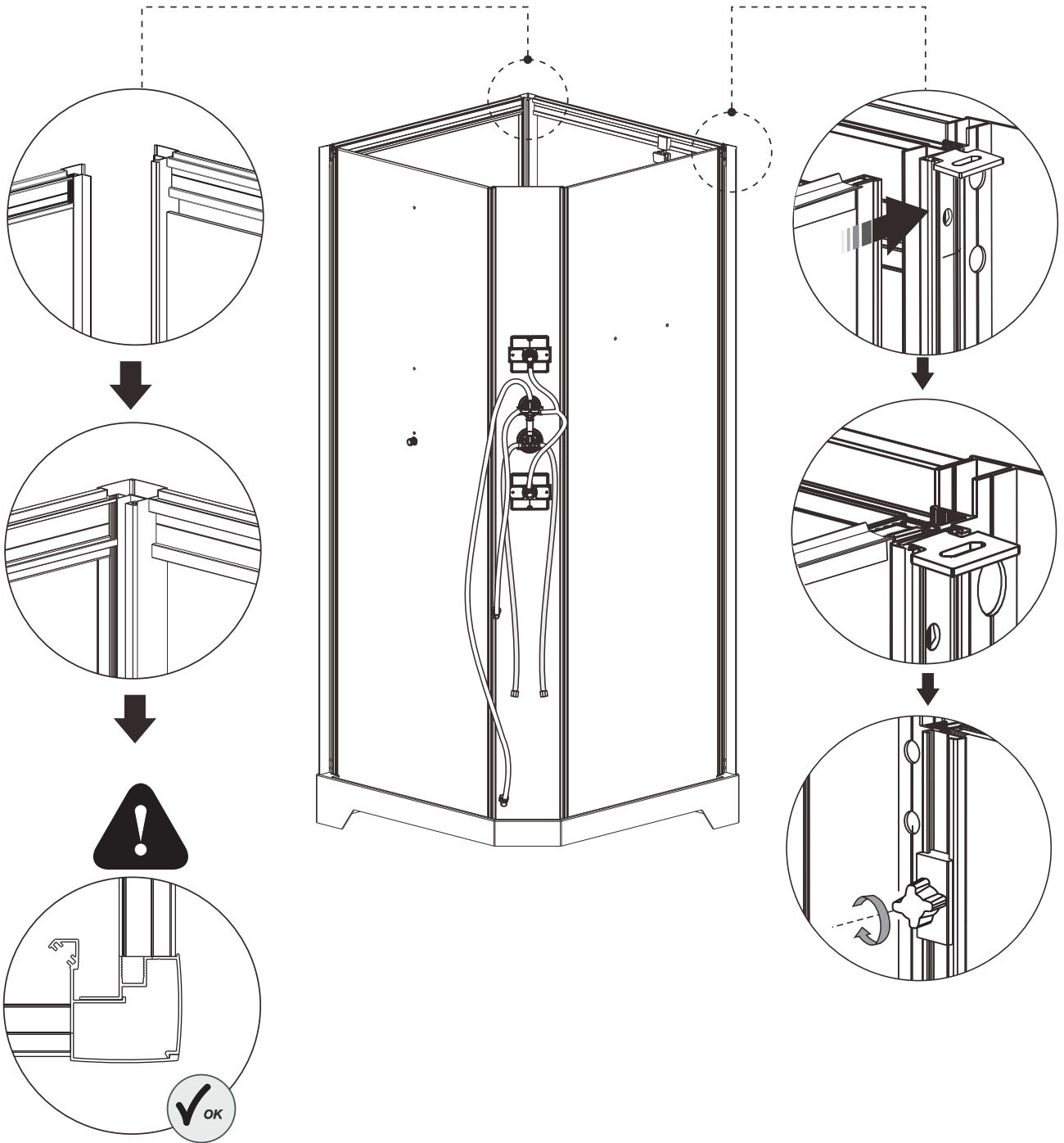
9






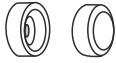
10

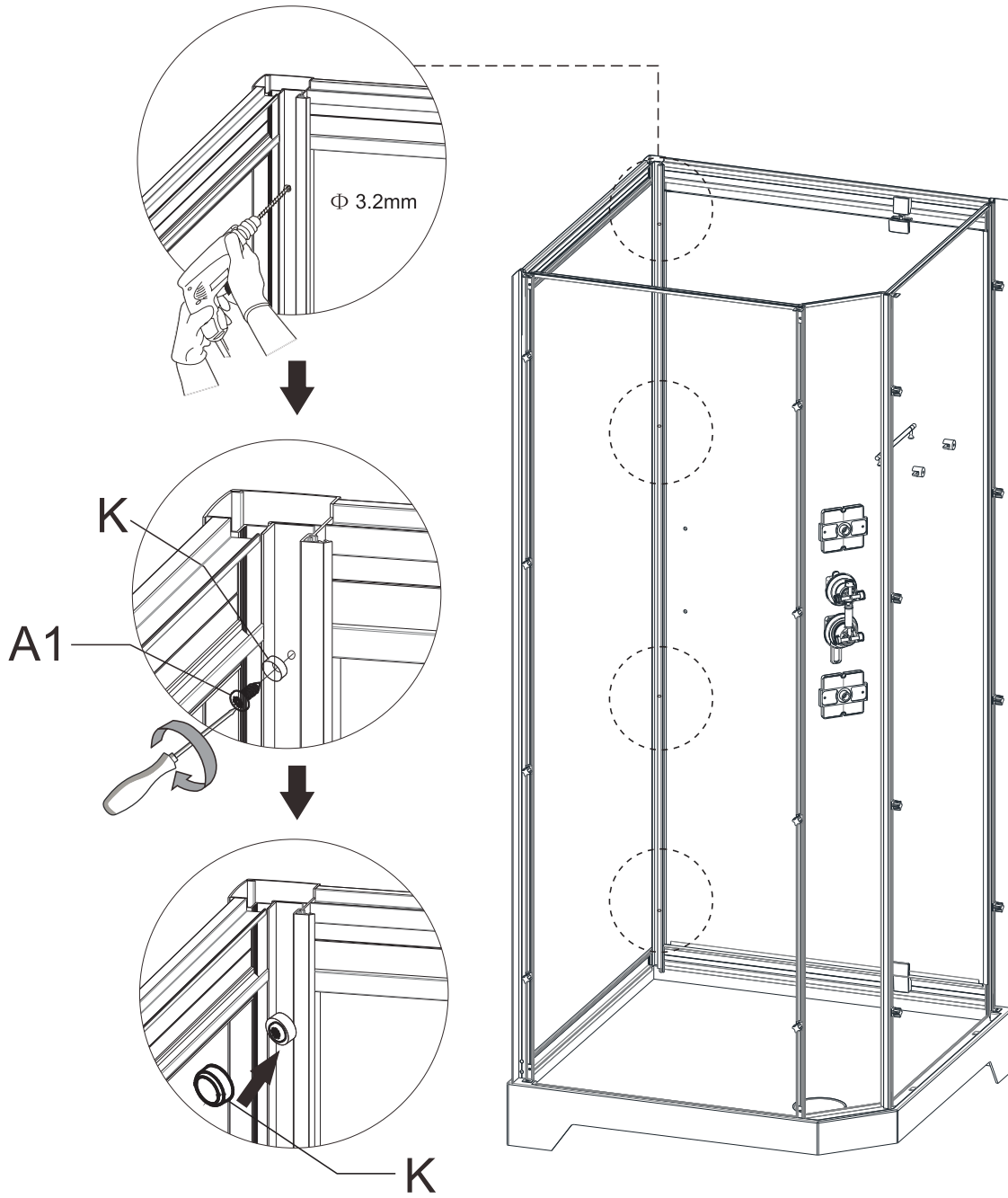


11






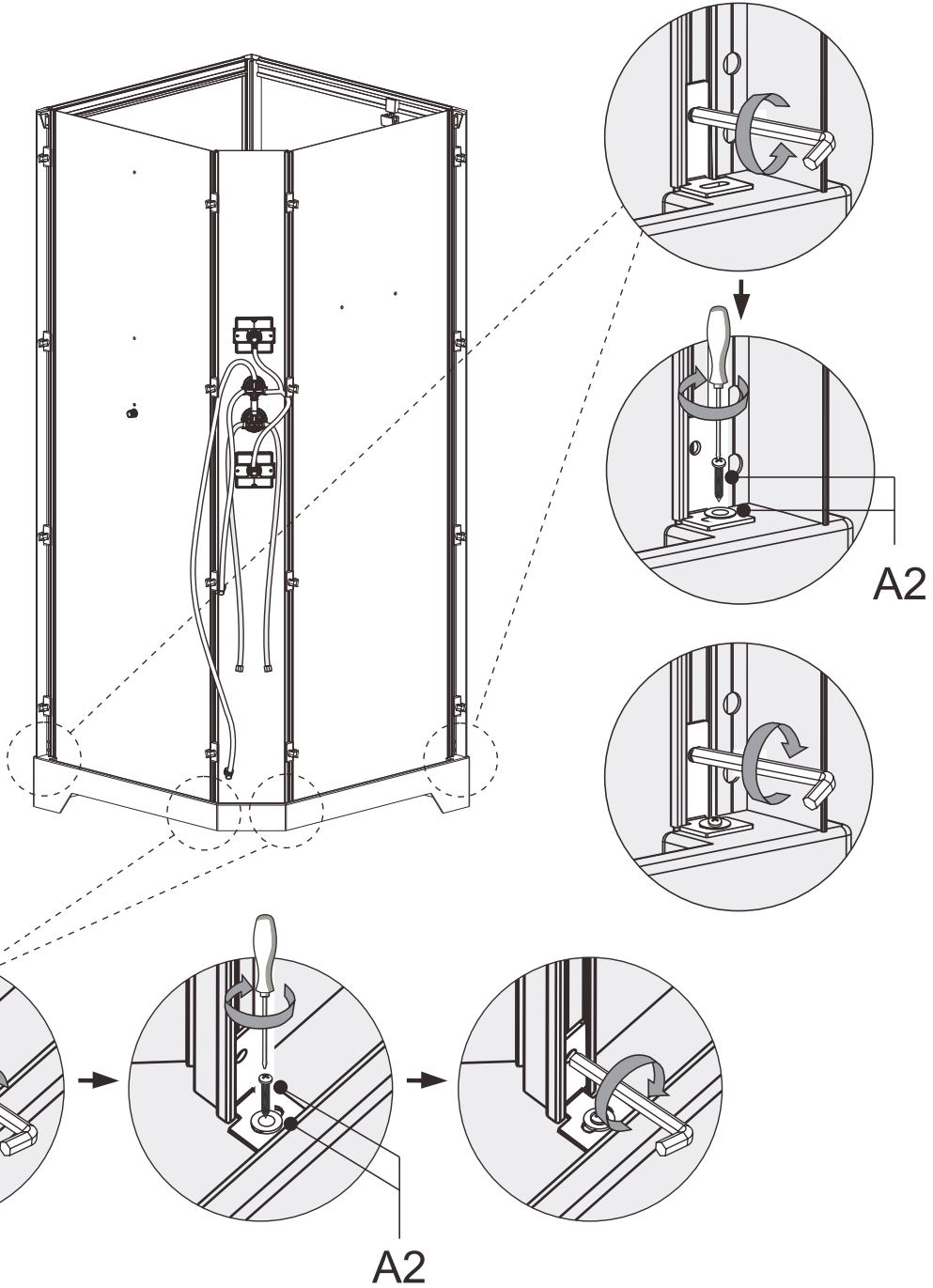
12

 Φ 3.2mm	A1  ST4x12mm x4
	K  x4



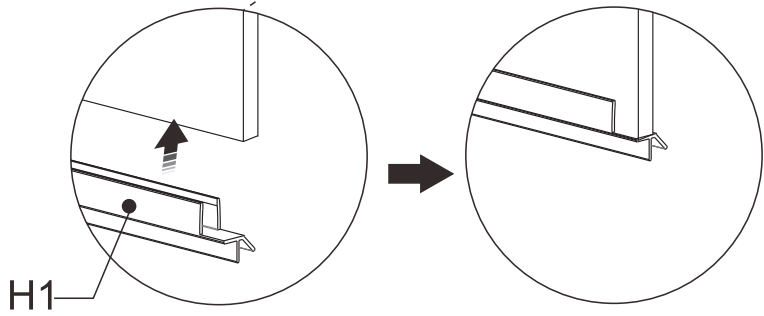
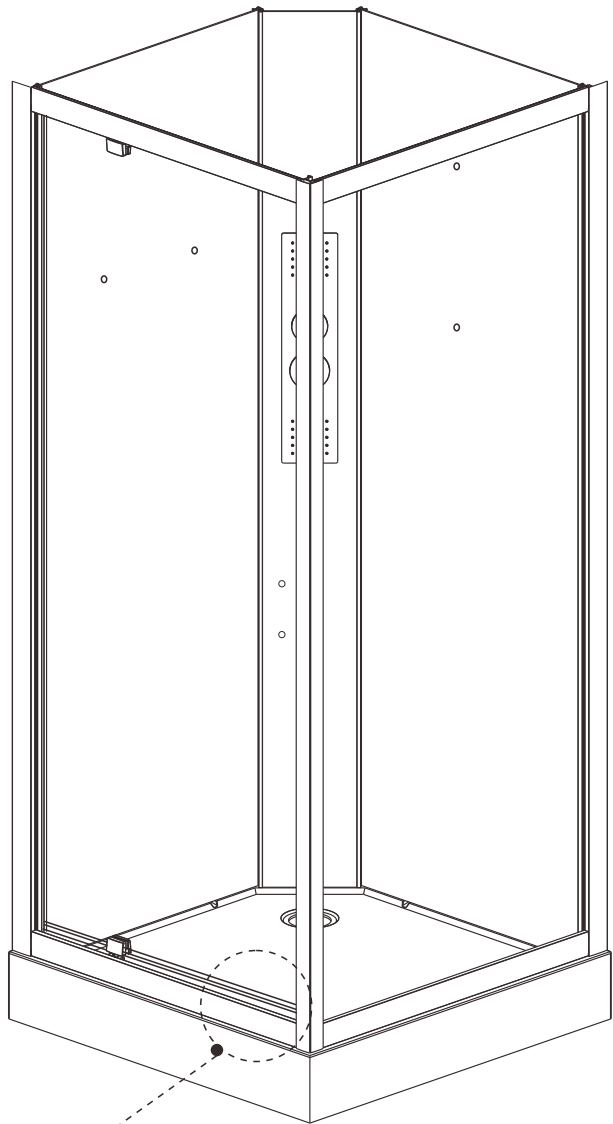
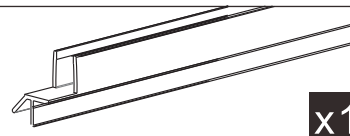
13

	<p>A2  ST4x16mm x4</p>
	<p>J1  x1</p>



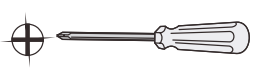

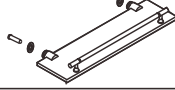


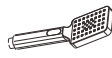


14

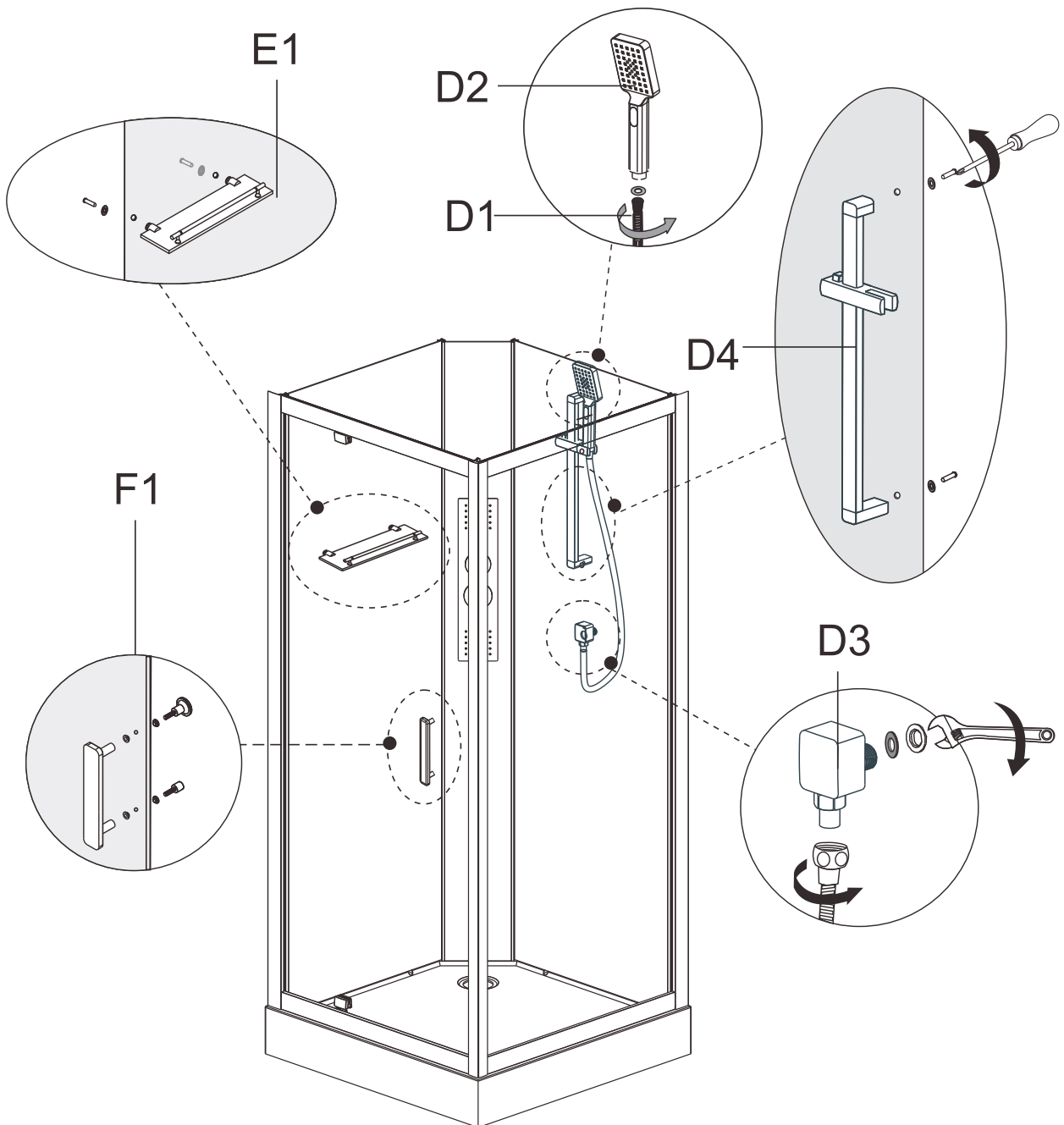
H1






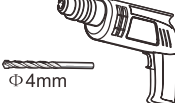

H1

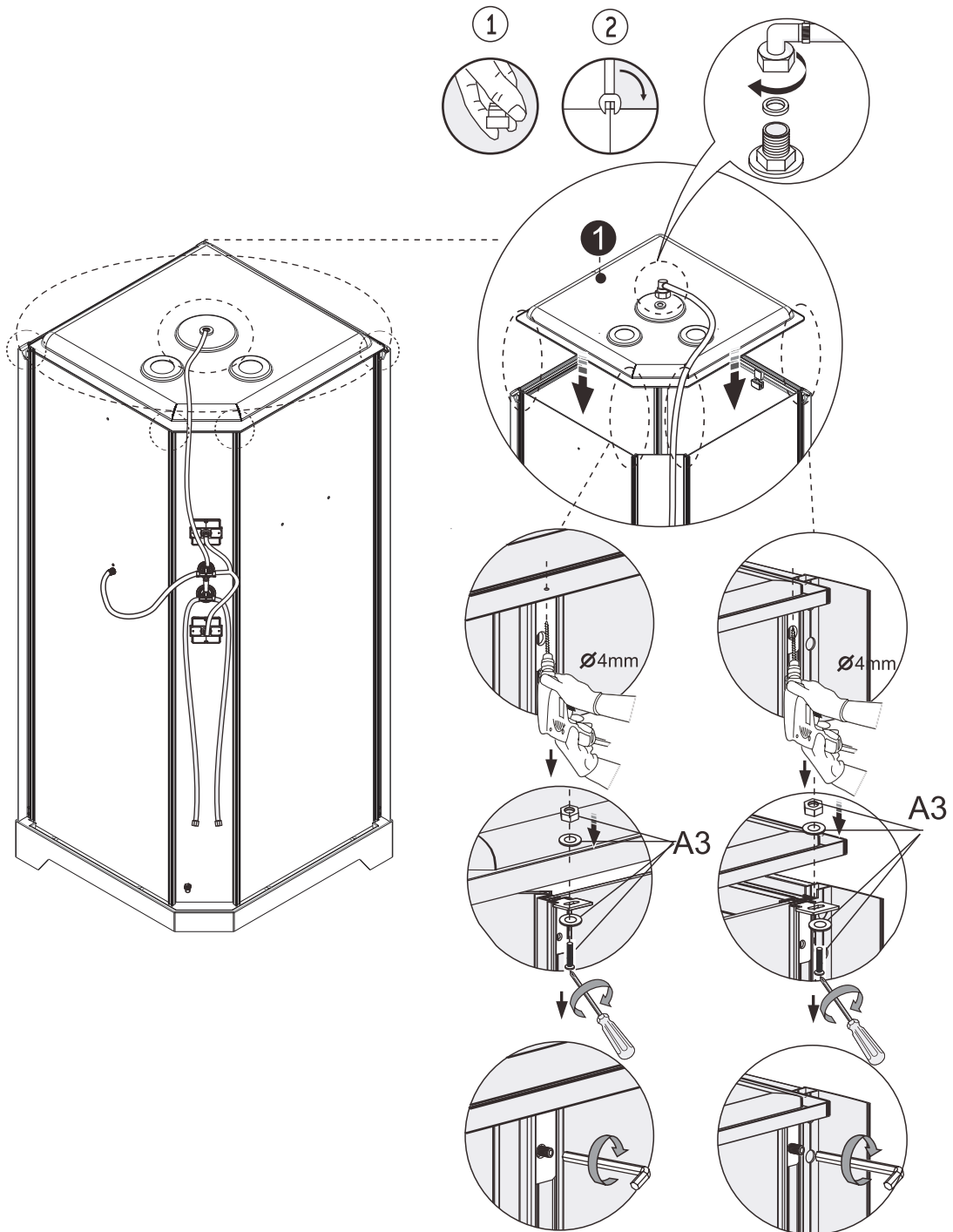
15

	D1  x1	E1  x1	F1  x1
	D2  x1	D3  x1	D4  x1







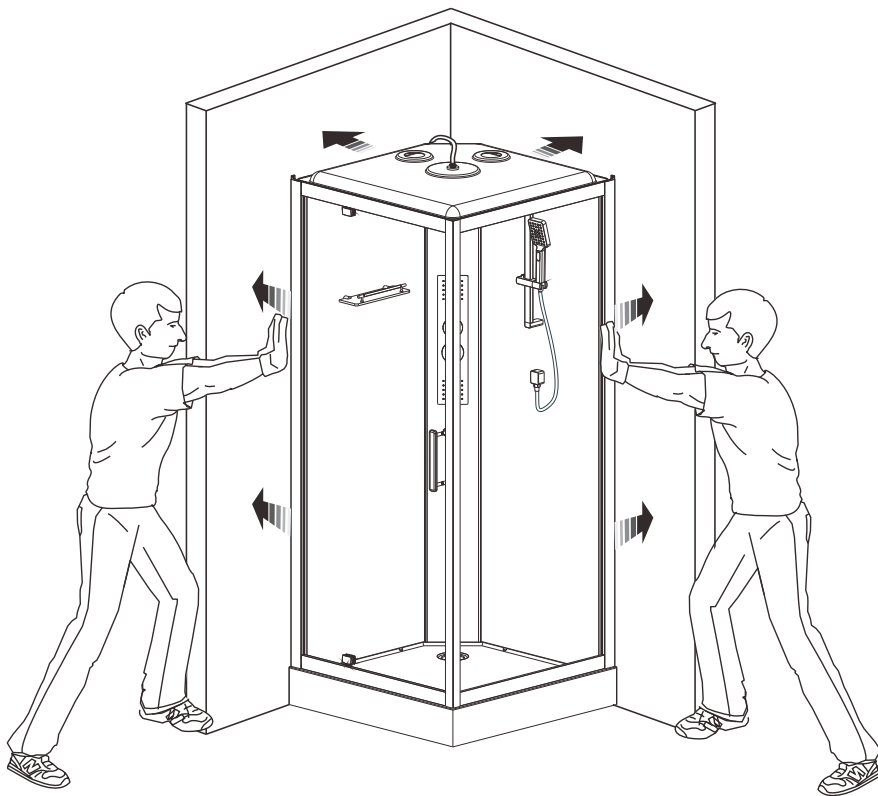
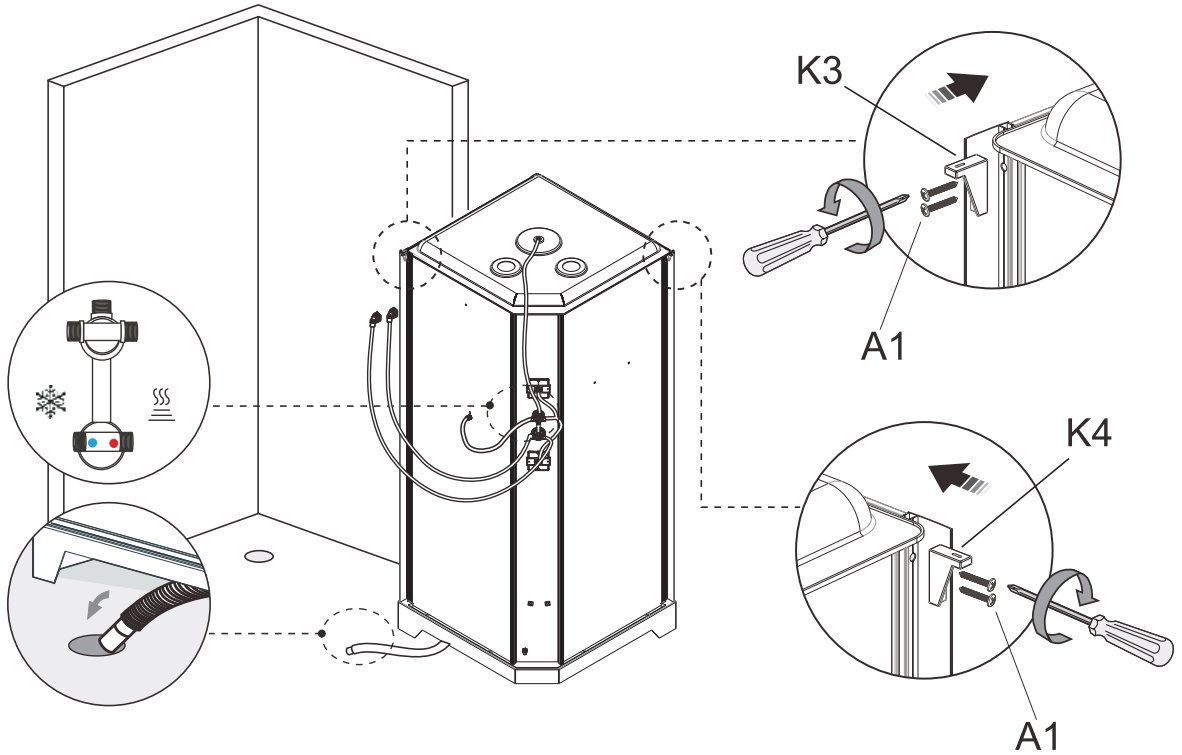
16

	J1  x1	1  x1
 Φ4mm	A3  M4x16mm x4	


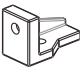


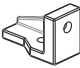







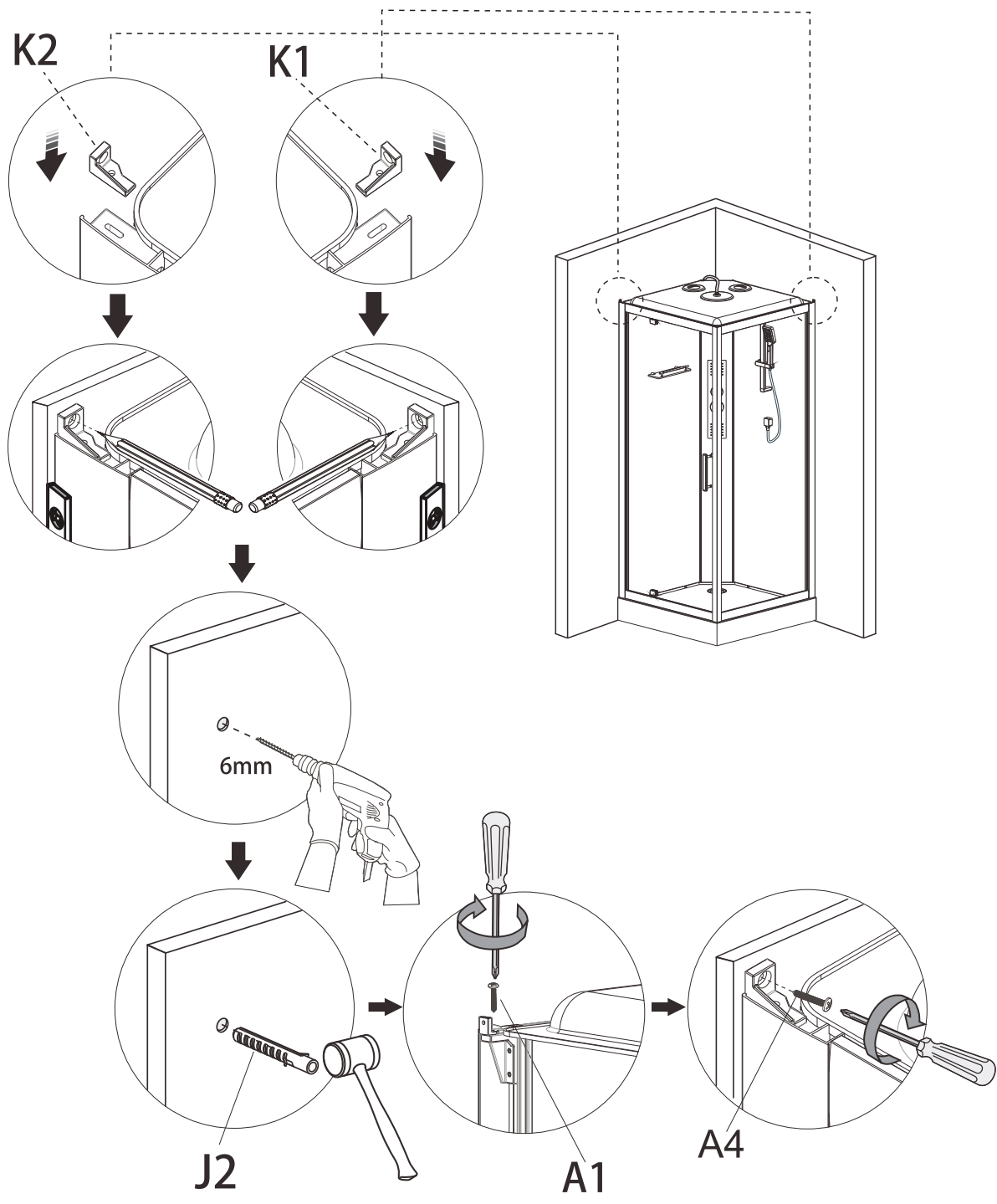
17

A1	 ST4X12mm	x4	K3		x1
			K4		x1

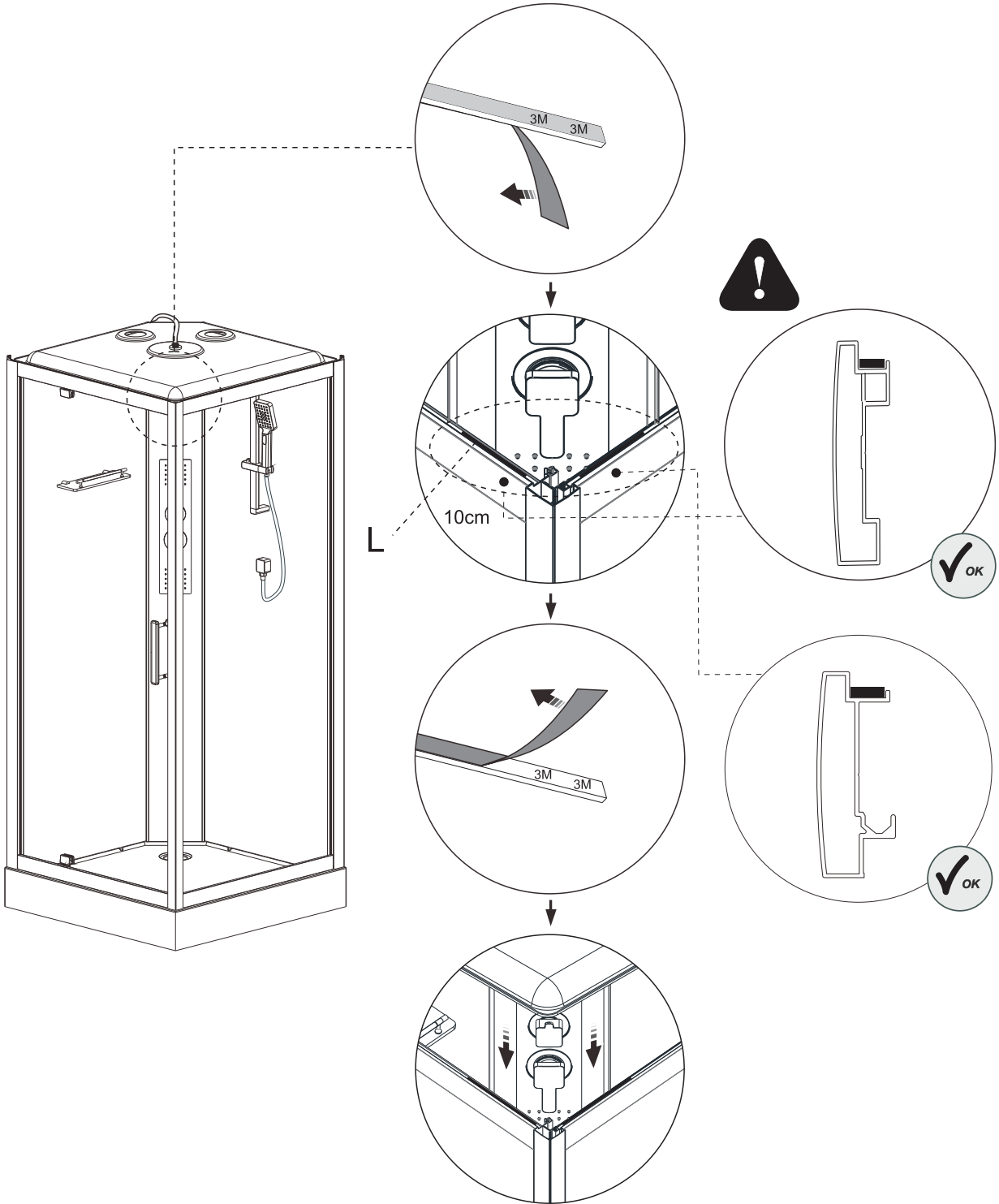
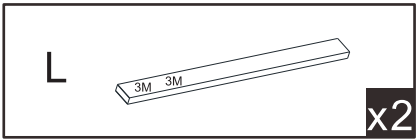


18

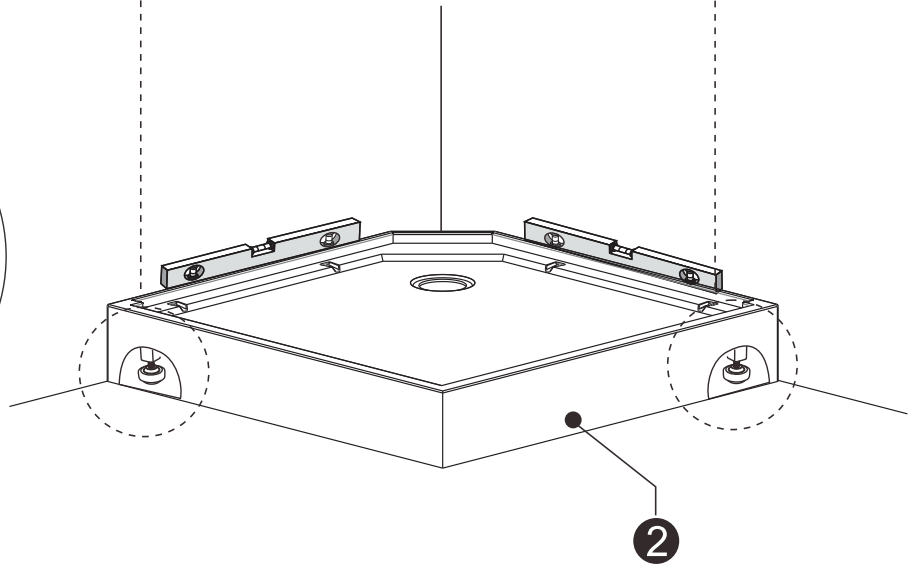
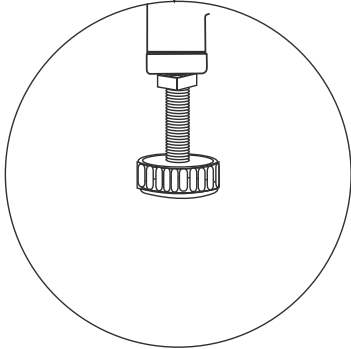
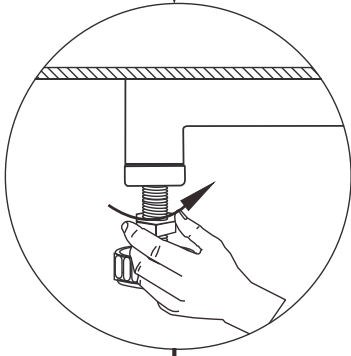
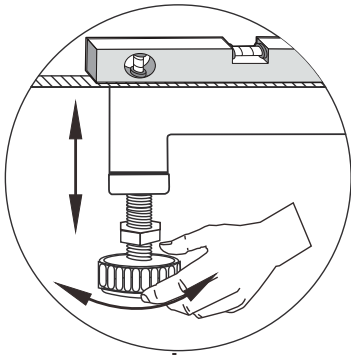
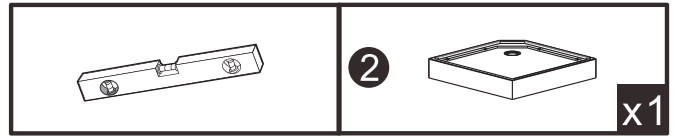
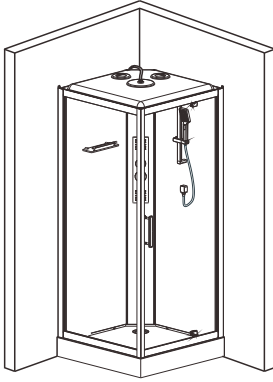
	K1  x1	J2  x2
	K2  x1	A4  ST4x30mm x2
 $\Phi 6mm$ 		A1  ST4x12mm x2



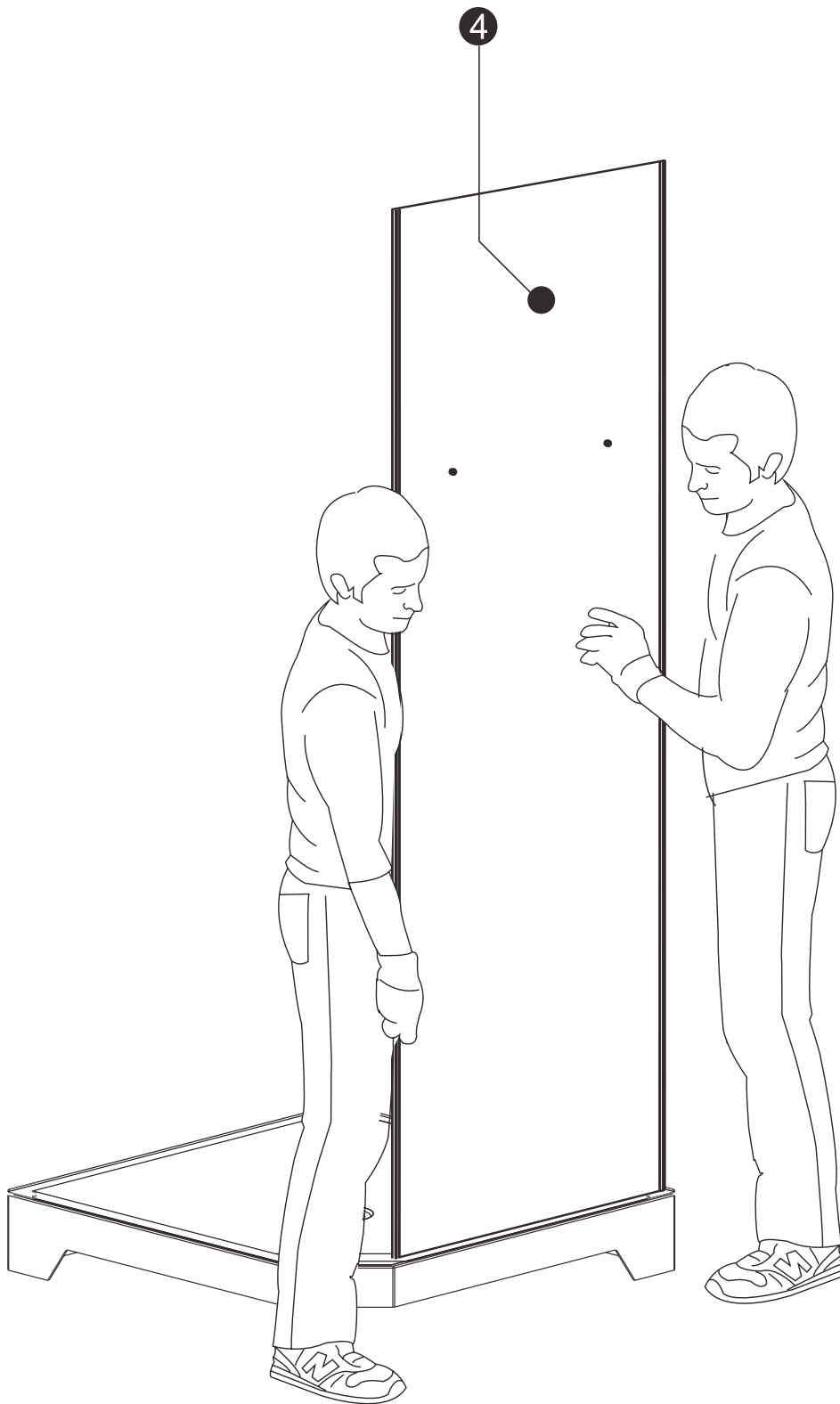
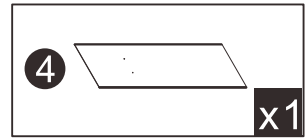
19

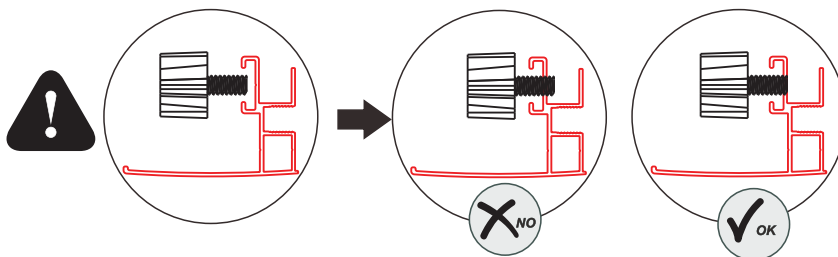
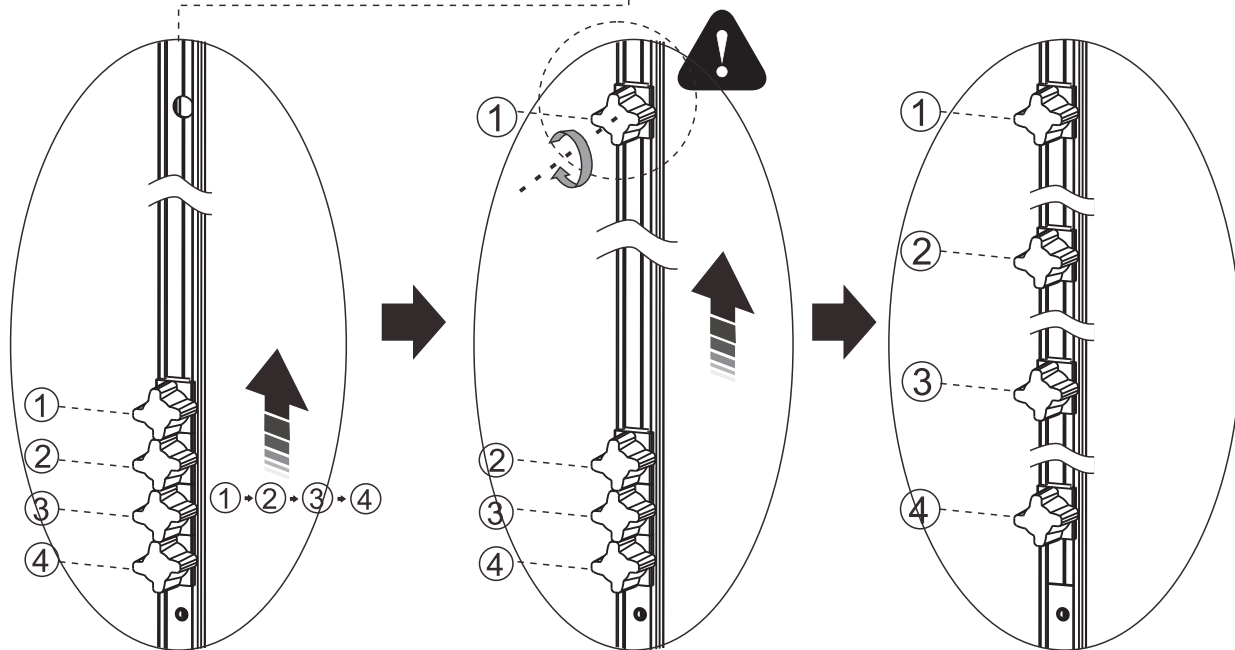
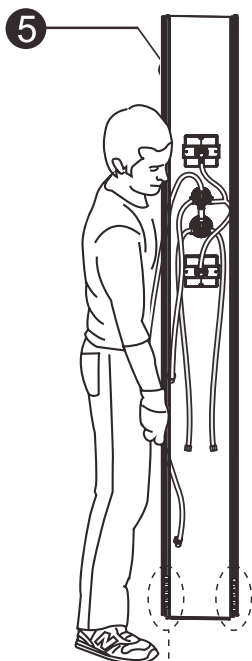


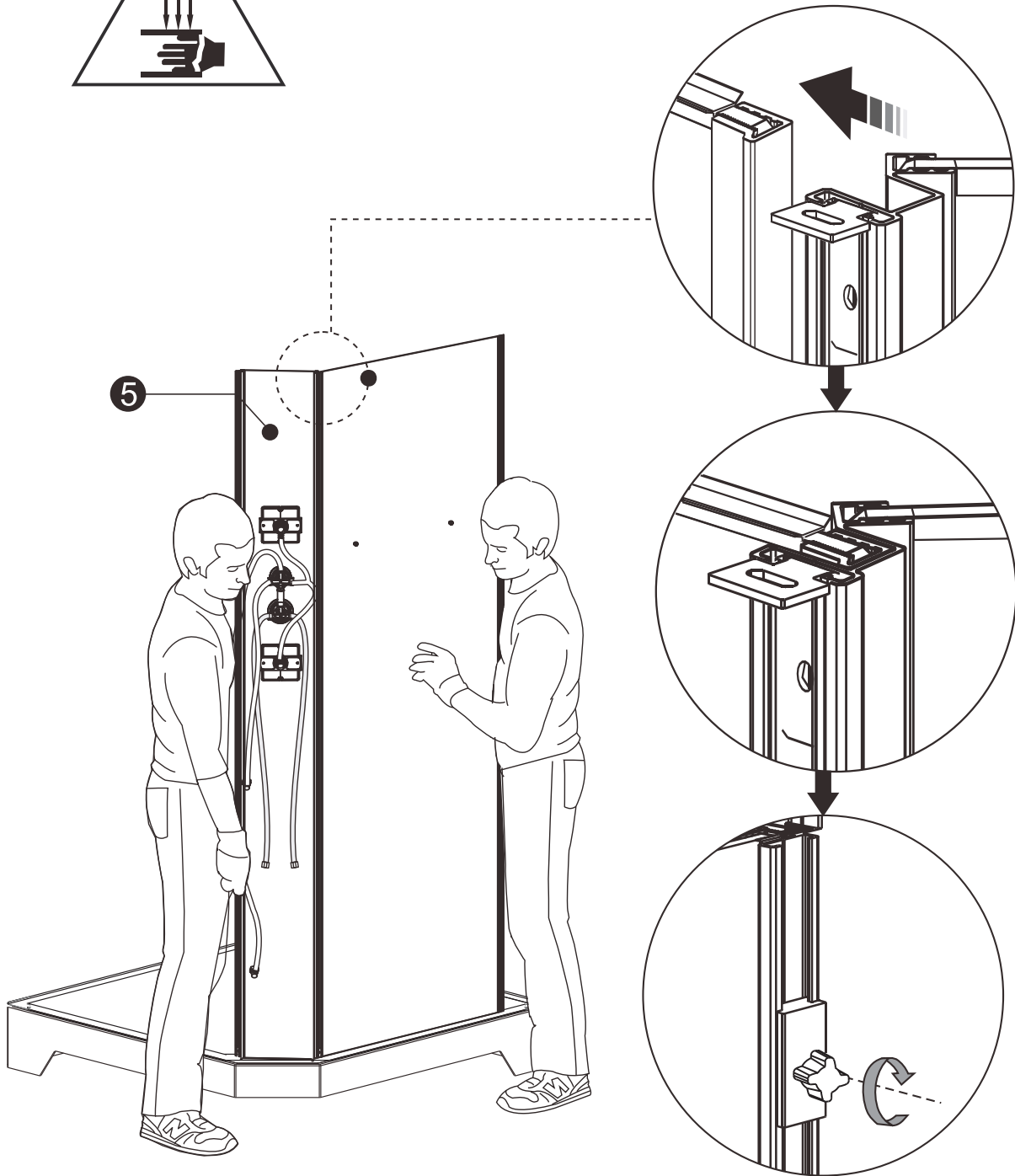
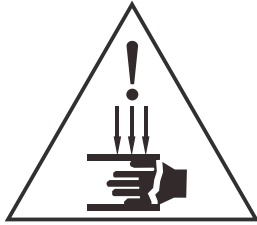
20



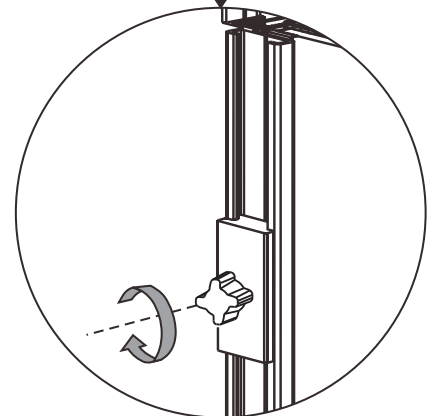
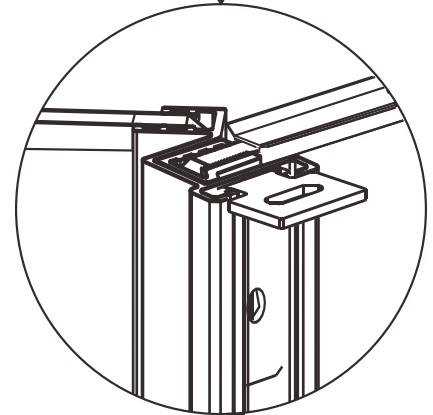
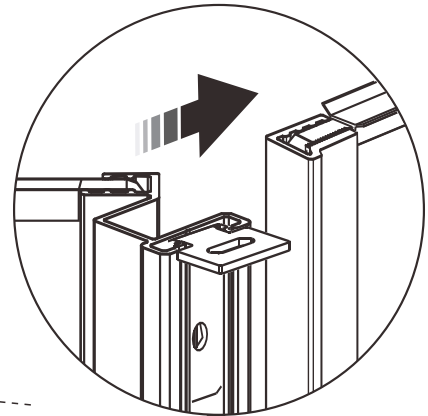
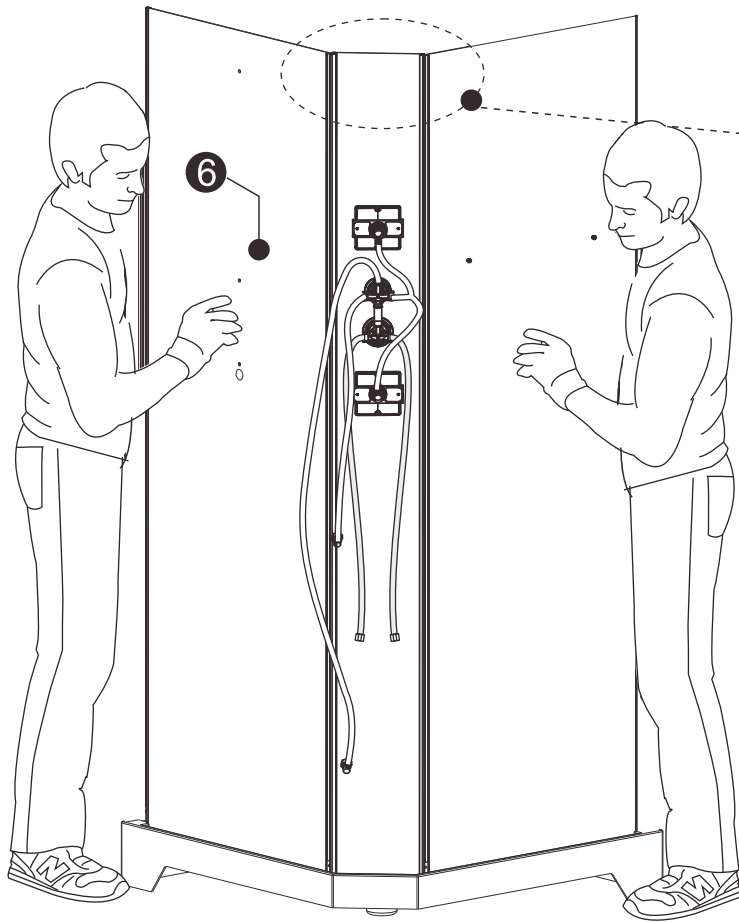
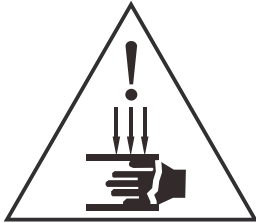
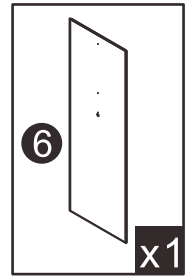
21

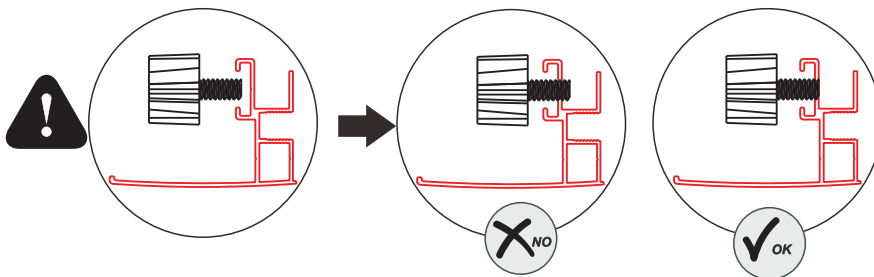
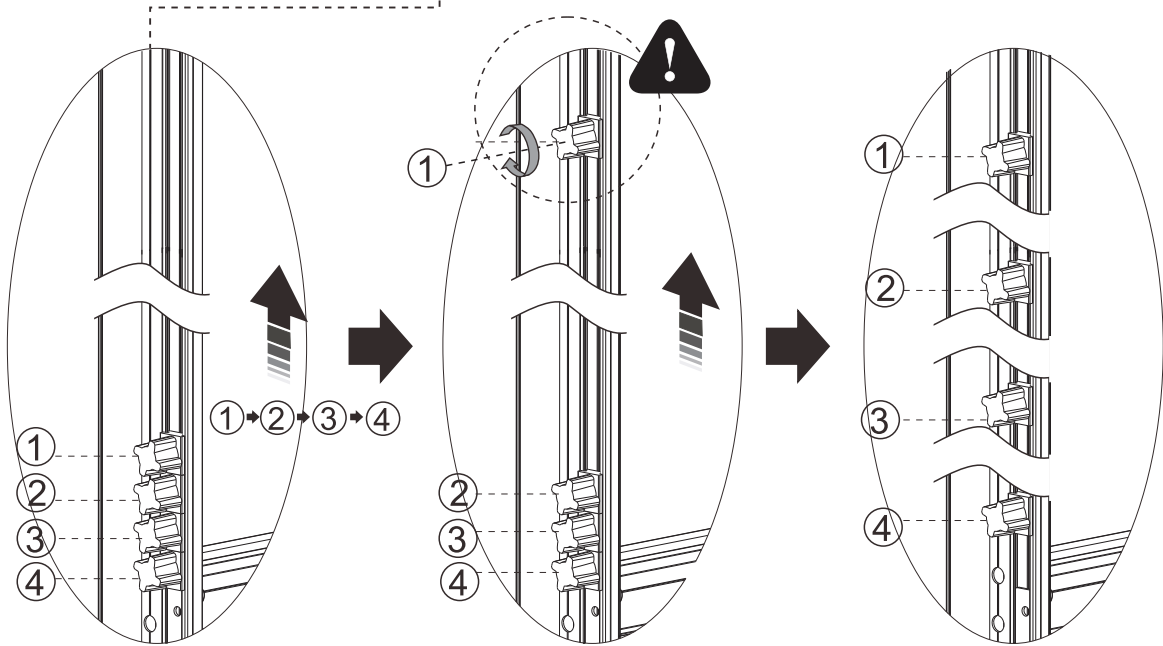
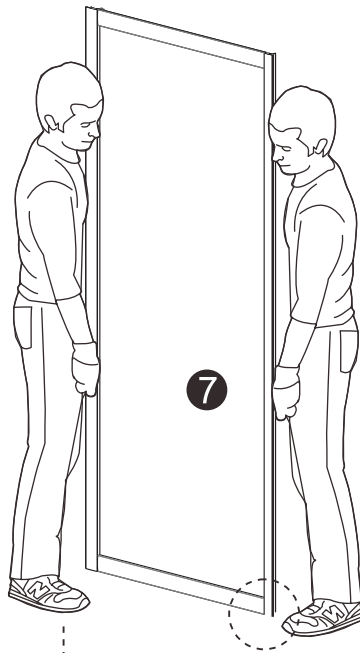
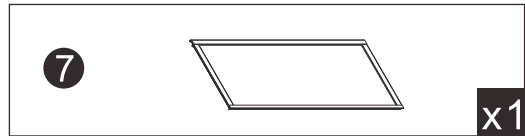




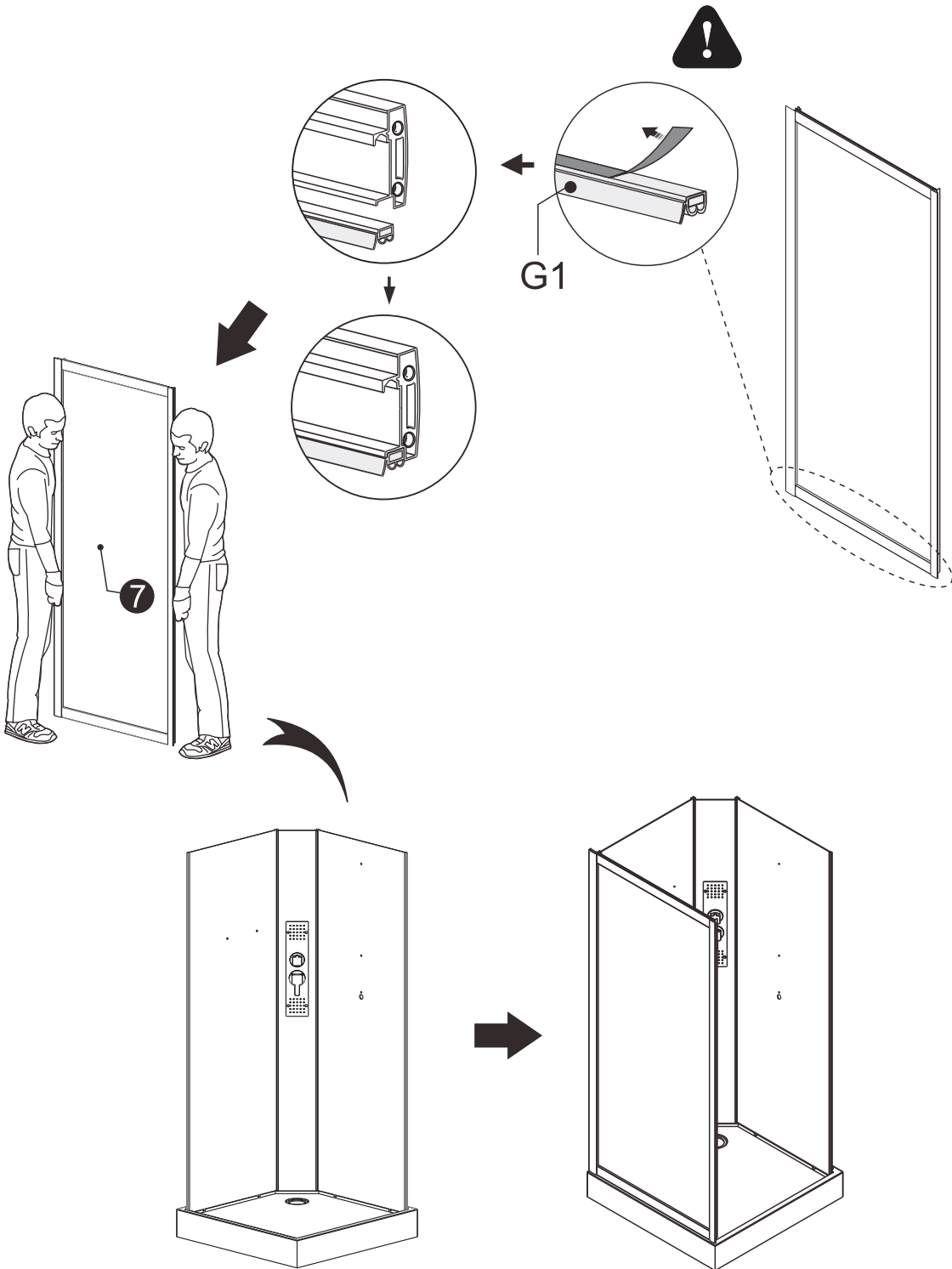
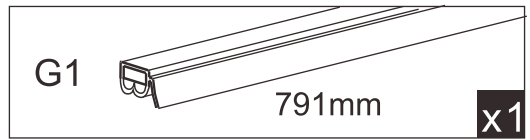


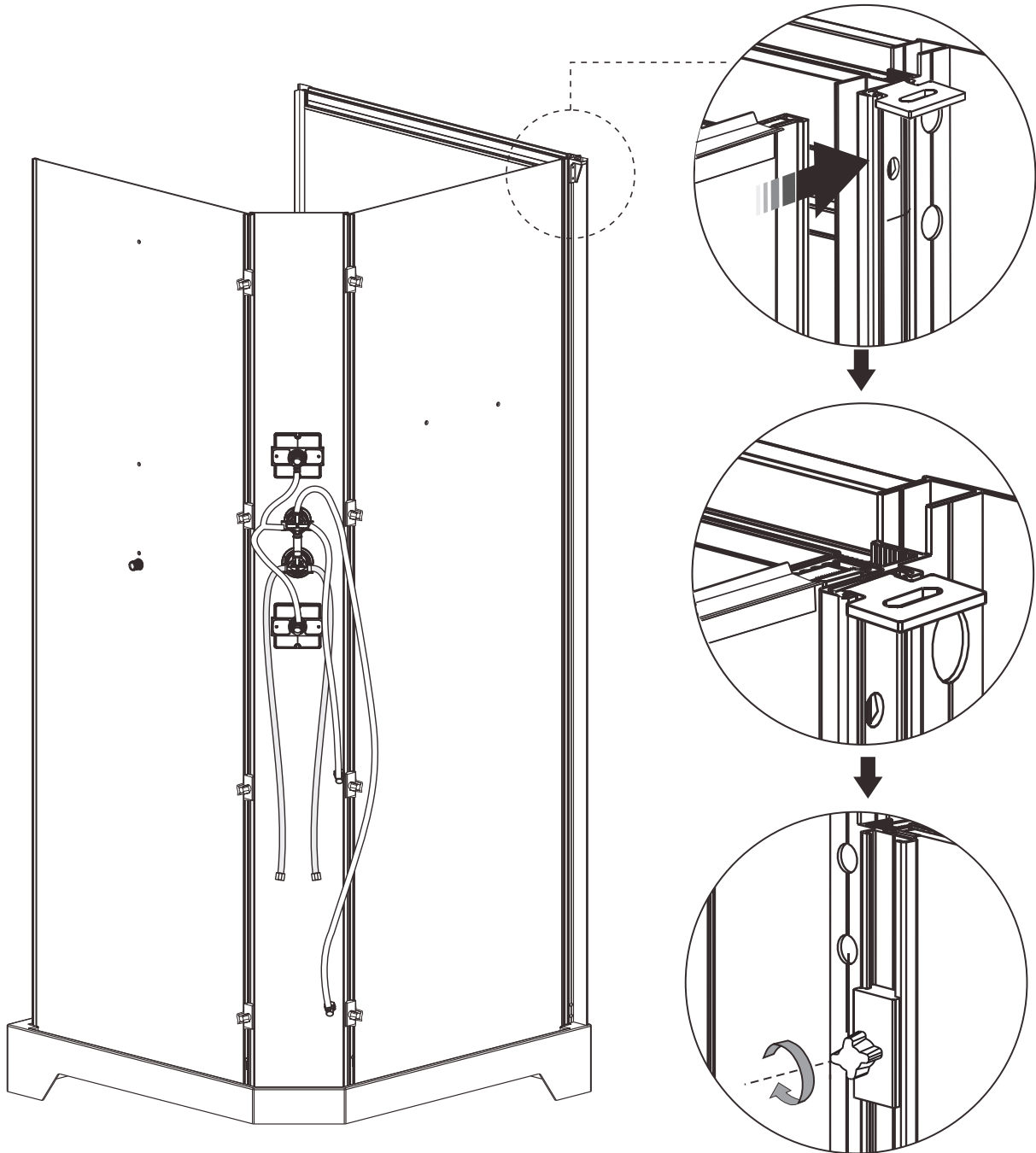
24

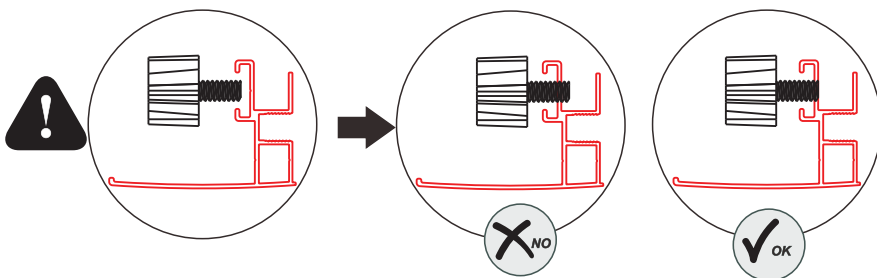
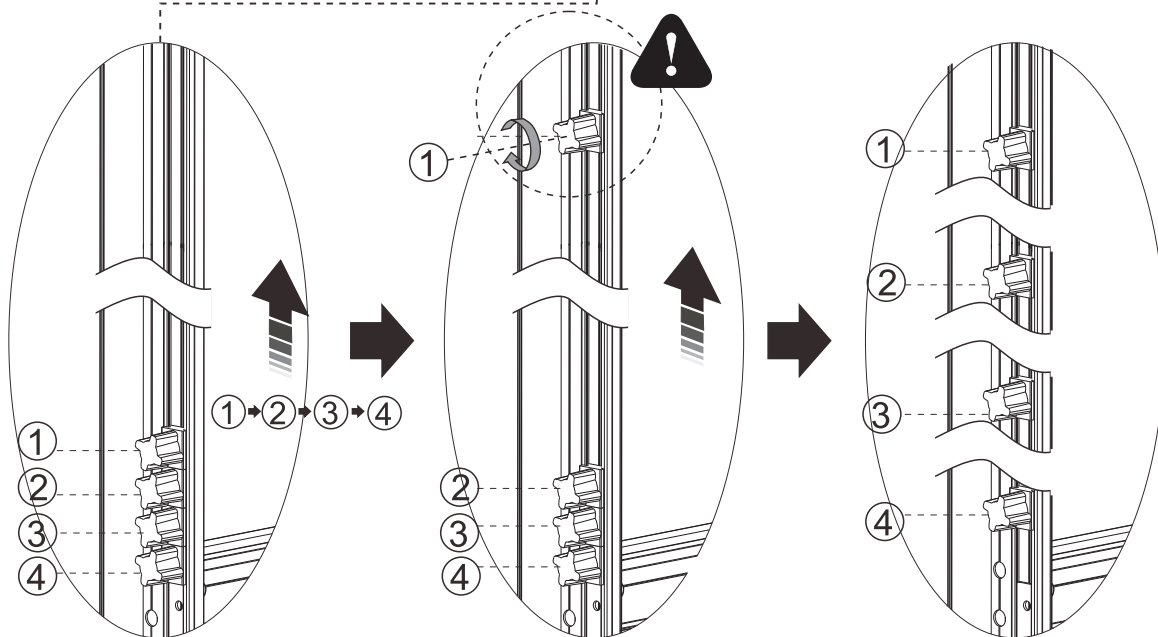
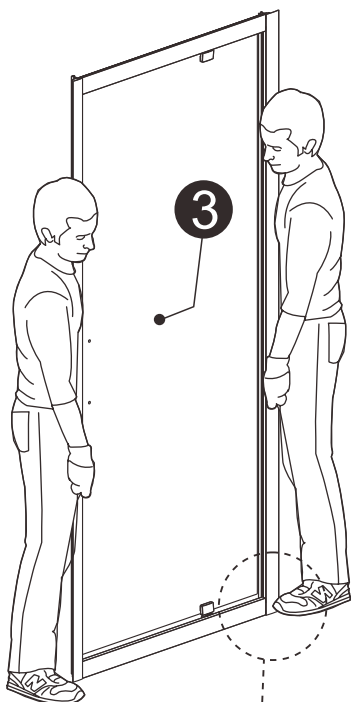


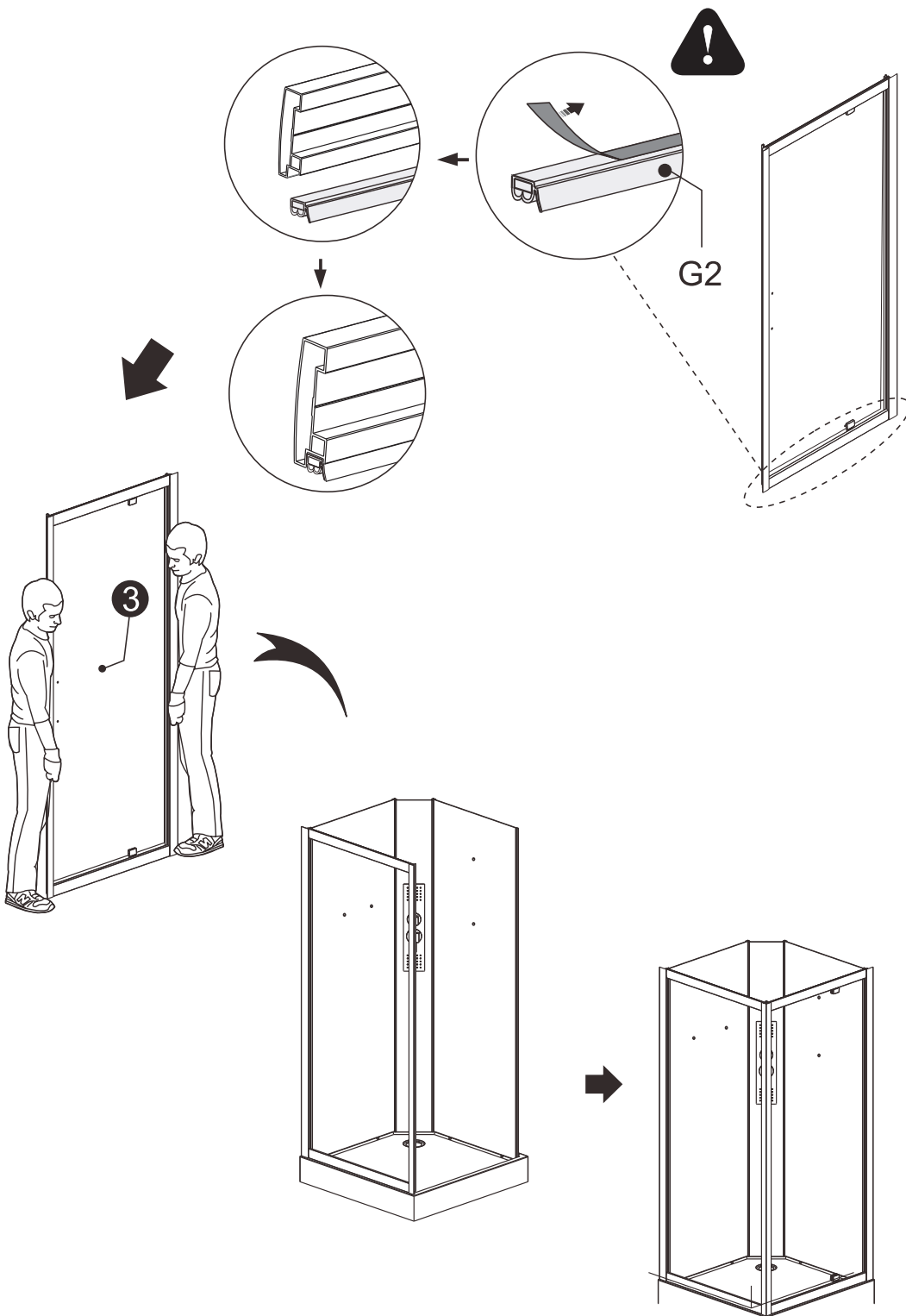
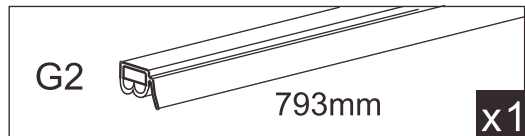


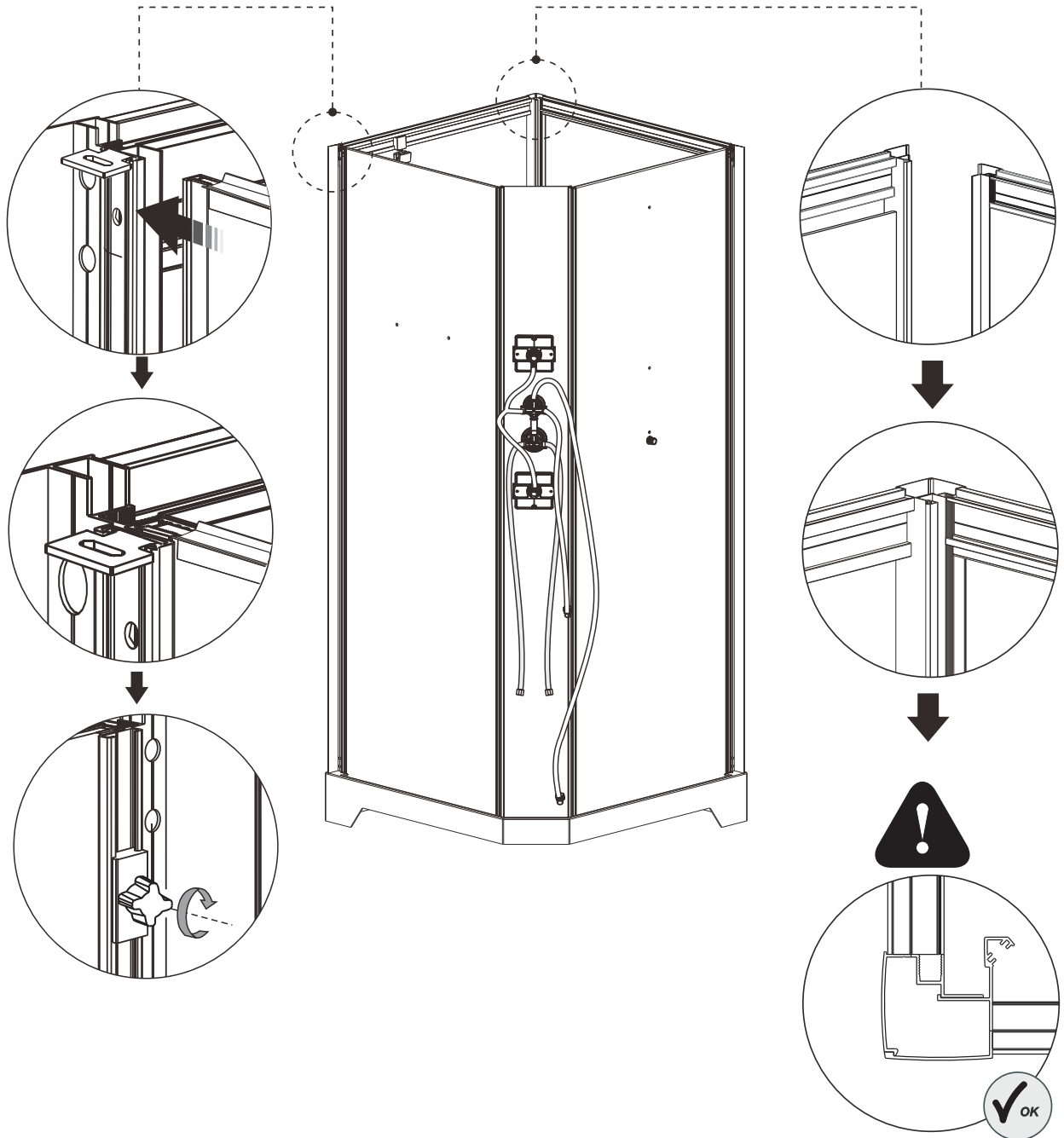
26









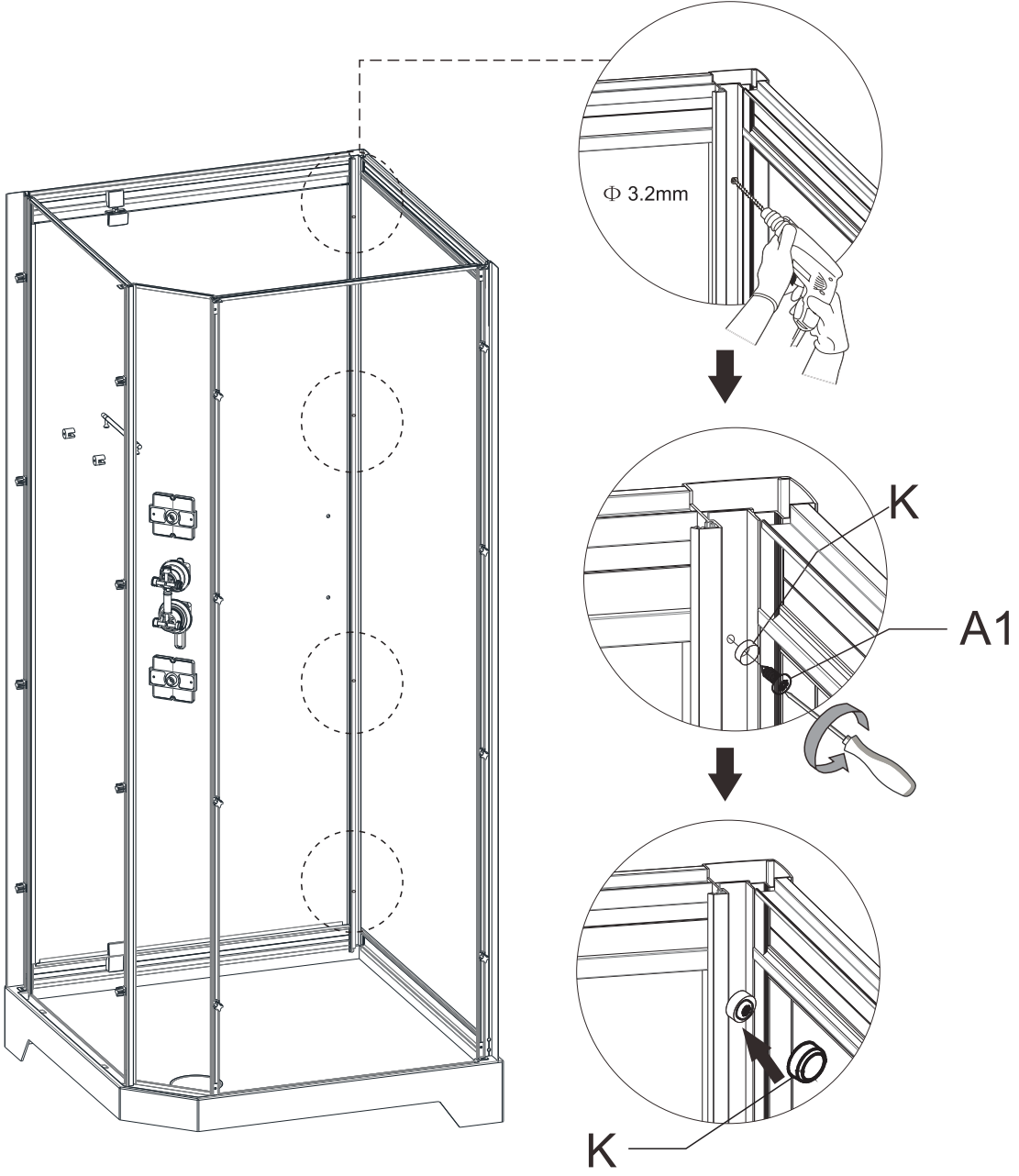









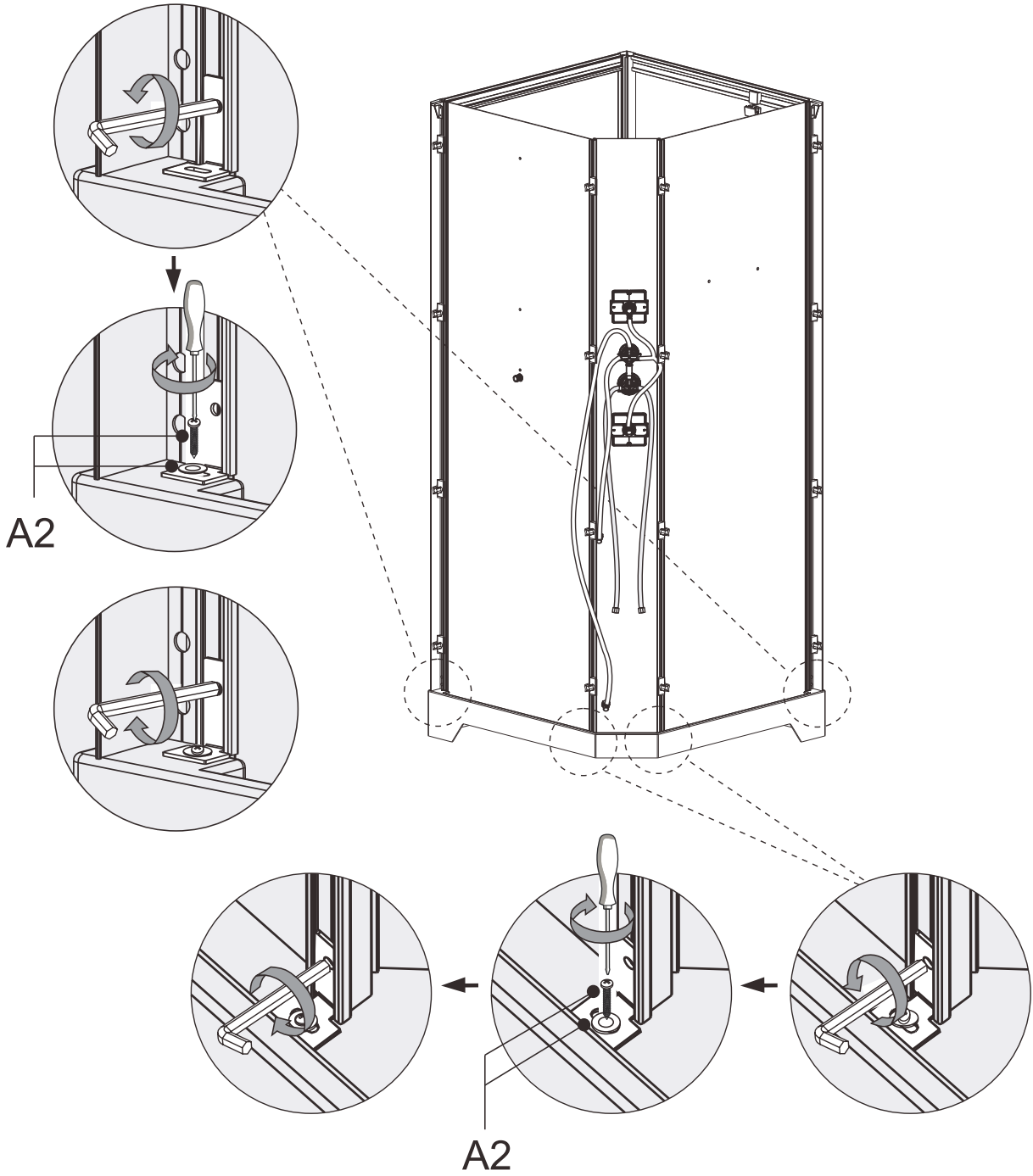
31

 <p>Φ 3.2mm</p>	A1  <p>ST4x12mm</p>	x4
	K 	x4

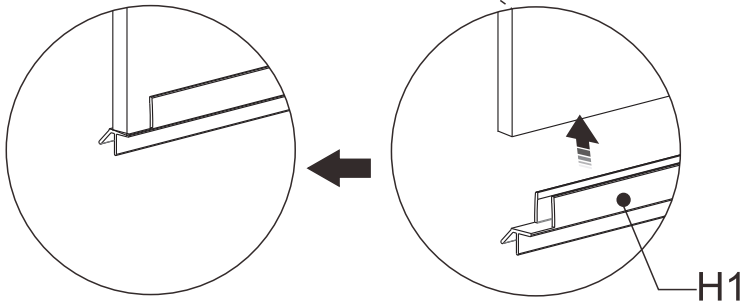
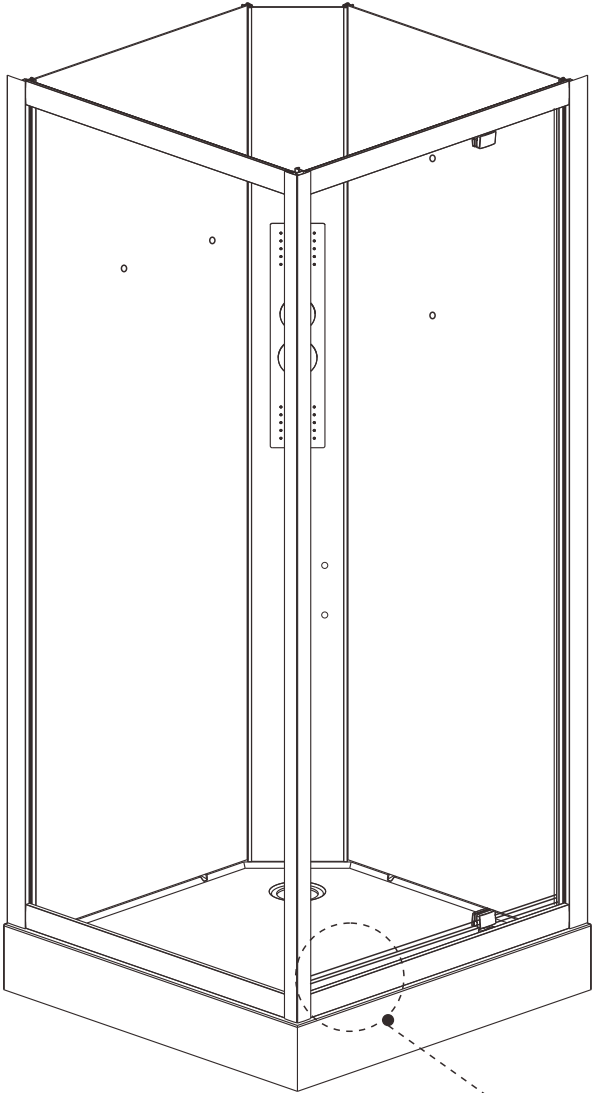
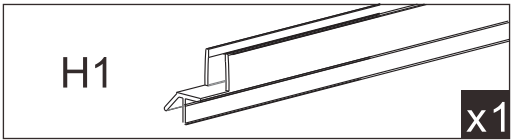


32

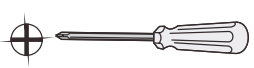

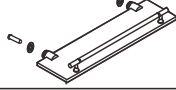


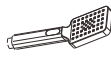


	A2  ST4x16mm x4
	J1  x1

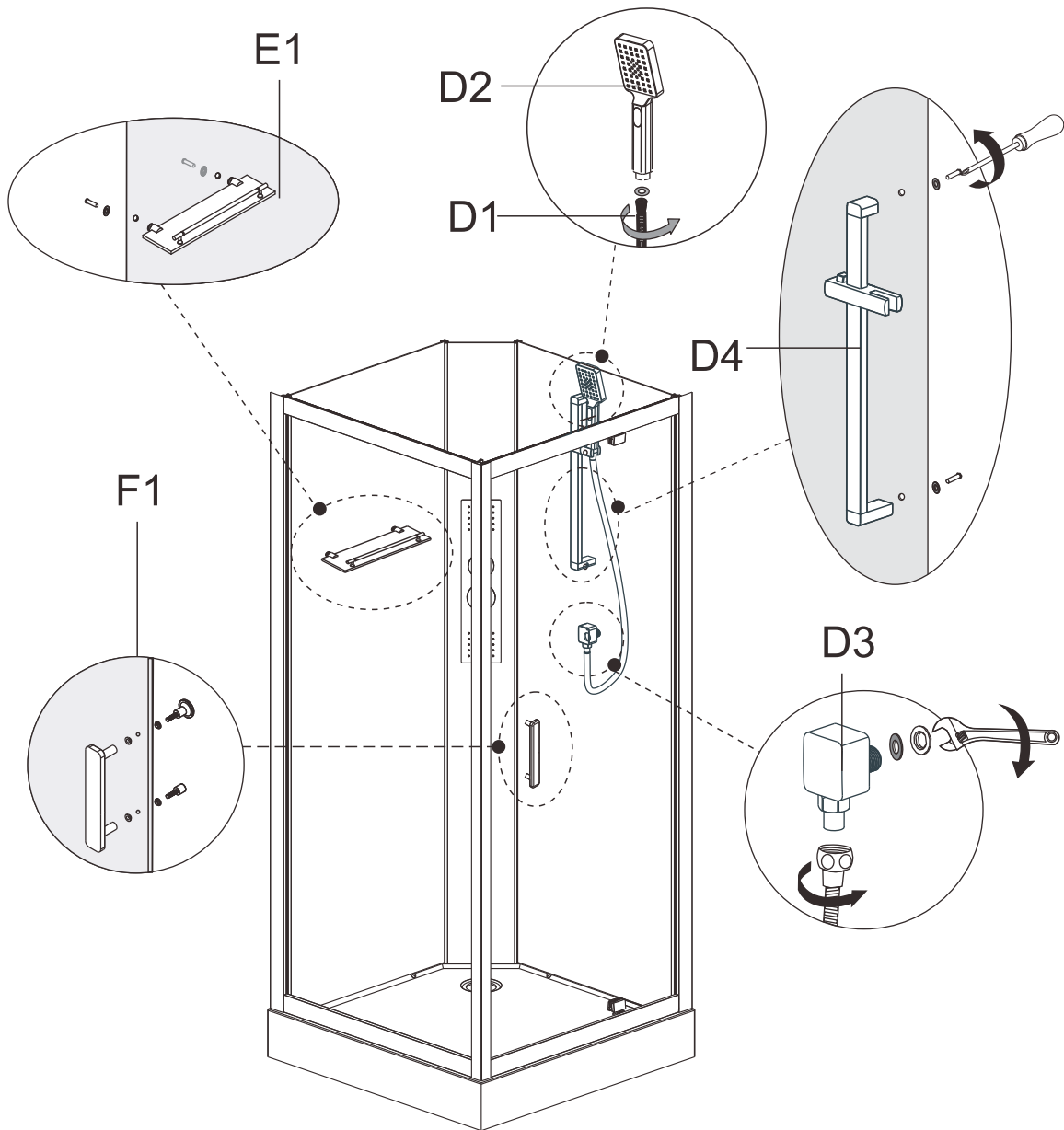


33




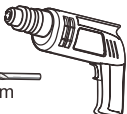






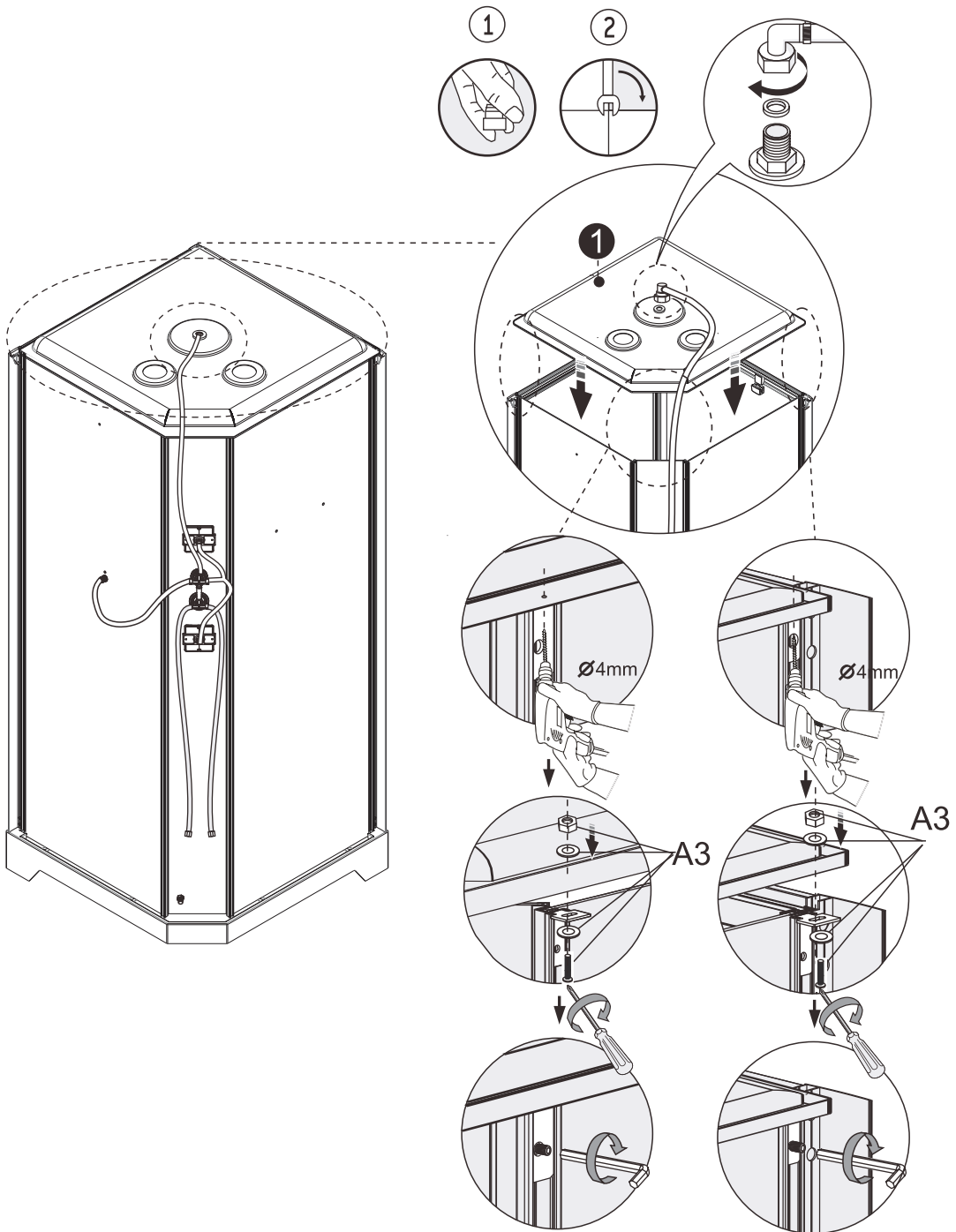
34

	D1  x1	E1  x1	F1  x1
	D2  x1	D3  x1	D4  x1







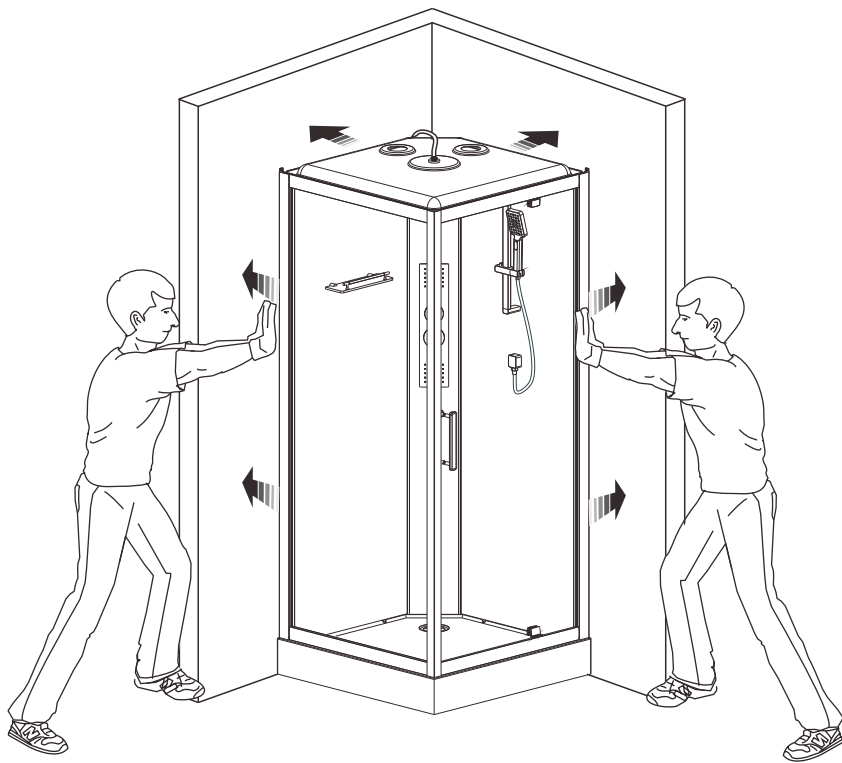
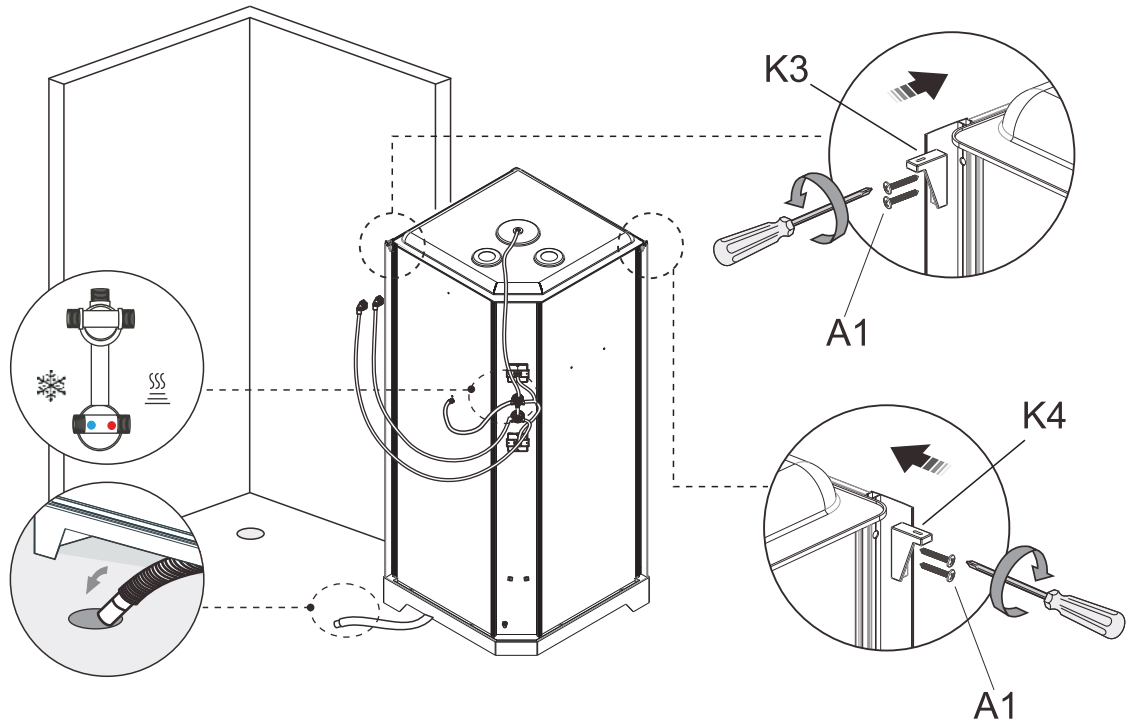
35

	J1  x1	1  x1
 Φ4mm	A3    	M4x16mm x4


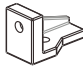


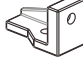
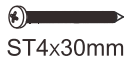

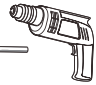




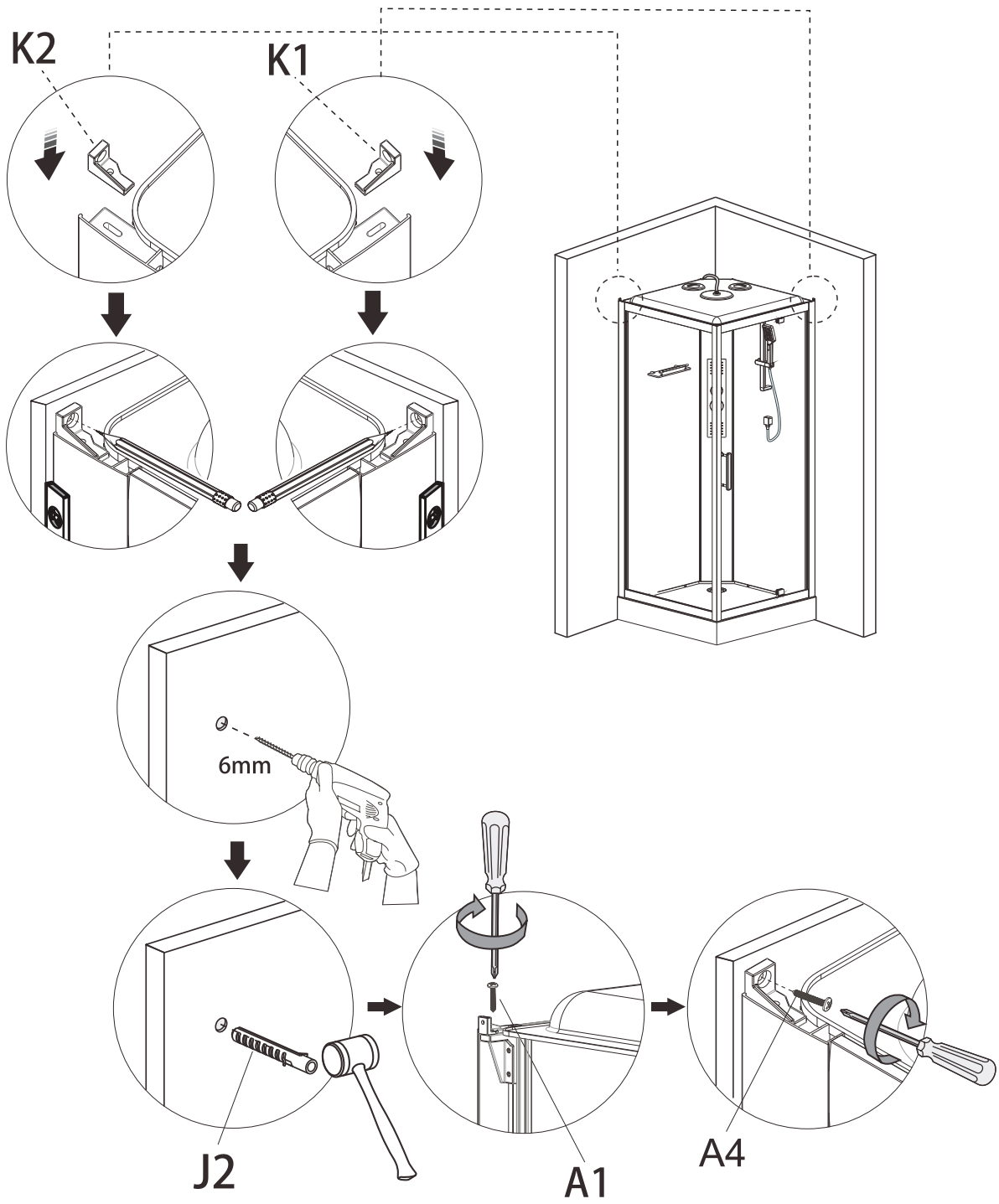
36

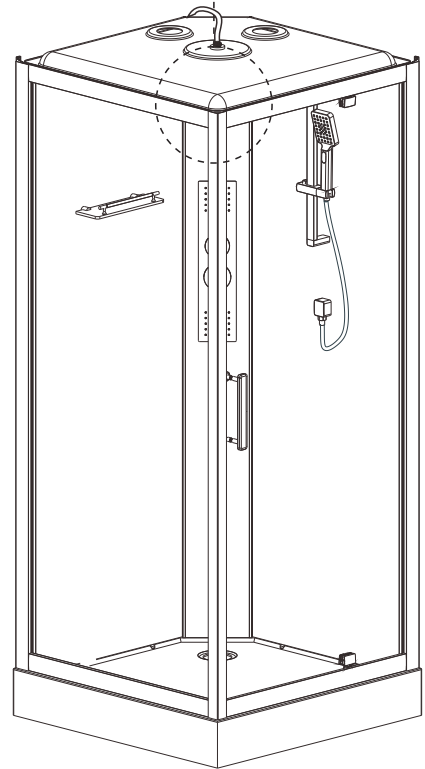
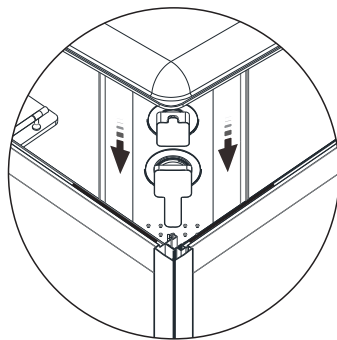
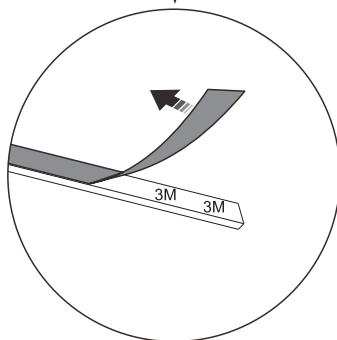
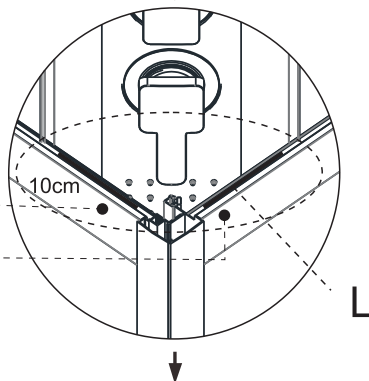
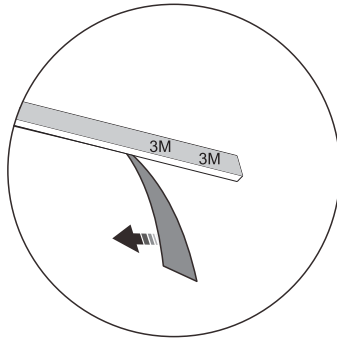
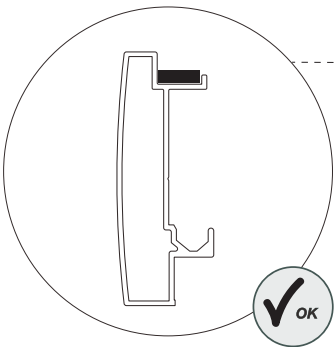
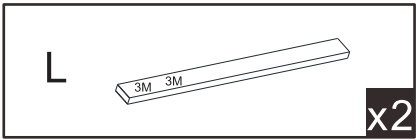
A1	 ST4X12mm	x4	K3		x1
			K4		x1

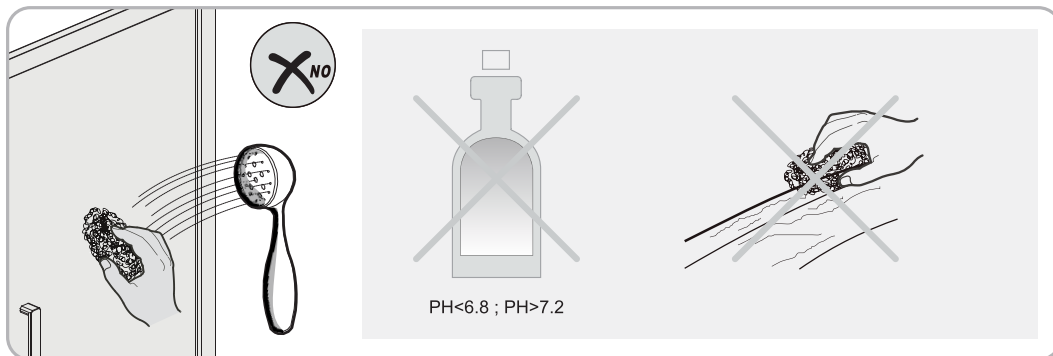
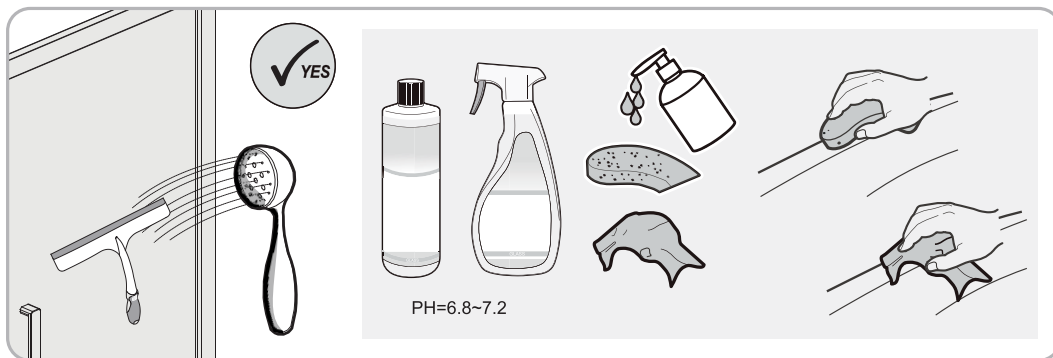


37

	K1  x1	J2  x2
	K2  x1	A4  ST4x30mm x2
 $\Phi 6\text{mm}$ 		A1  ST4x12mm x2







KONSERWACJA

Zabrudzenia na stopie aluminium, elementach plastikowych i szybach należy czyścić przy pomocy miękkiej szmatki zwilżonej łagodnym środkiem czyszczącym. Nie należy używać mocnych środków czyszczących ani wybielaczy, alkoholu, acetonu ani innych rozpuszczalników. Jeśli zabrudzenia są trudne do usunięcia, można je czyścić przy pomocy słabego roztworu octu.

ÚDRŽBA

Zašpinenia na zliatine hliníka, plastových dieloch a sklách treba čistiť pomocou mäkkej handry navlhčenej ľahkým čistiacim prostriedkom. Netreba používať silné čistiace prostriedky, bieliadlá, alkohol, acetón ani iné rozpúšťadlá. Keď sú zašpinenia ťažké na odstránenie, je ich možné čistiť pomocou slabého octového roztoku.

ÚDRŽBA

Nečistoty na hliníkové slitině, plastových dílech a sklech čistěte pomocí měkkého hadříku zvlhčeného jemným čisticím prostředkem. Nepoužívejte silné čisticí prostředky ani bělidla, alkohol, aceton a jiná rozpouštědla. Pokud se skvrny odstraňují obtížně, lze je čistit slabým roztokem octa.

KARBANTARTÁS

Az alumínium ötvözetén, műanyag elemeken és üvegezésen jelenő szennyeződéseket egy nedves ruhával, adott esetben tisztítószerrel távolítsa el. A tisztításhoz soha ne használjon acetont, alkoholt vagy más típusú oldószert; fehéritőt, vagy erős tisztítószereket. Ha nagyon makacs a szennyeződés, az érintett felületet ecetes vízzel törölhesse át.

ODRŽAVANJE

Prljavštinu na aluminijским i plastičnim elementima te staklima treba čistiti mekom krpom i blagim sredstvom za čišćenje. Ne preporučuje se korištenje jakih sredstava za čišćenje, izbjeljivača, alkohola, acetona ni drugih otapala. Ukoliko je prljavštinu teško odstraniti može se koristiti blaga otopina octa.

ODRŽAVANJE

Nečistoće na aluminijumskoj stopi, plastičnim elementima i staklu treba čistiti pomoću mekane krpice natopljene u blago sredstvo za čišćenje. Ne treba koristiti jaka sredstva za čišćenje kao ni izbjeljivače, alkohol kao ni druge razređivače. Ako je nečistoća teška za uklanjanje, može se uklanjati pomoću blagog rastvora sirćeta.