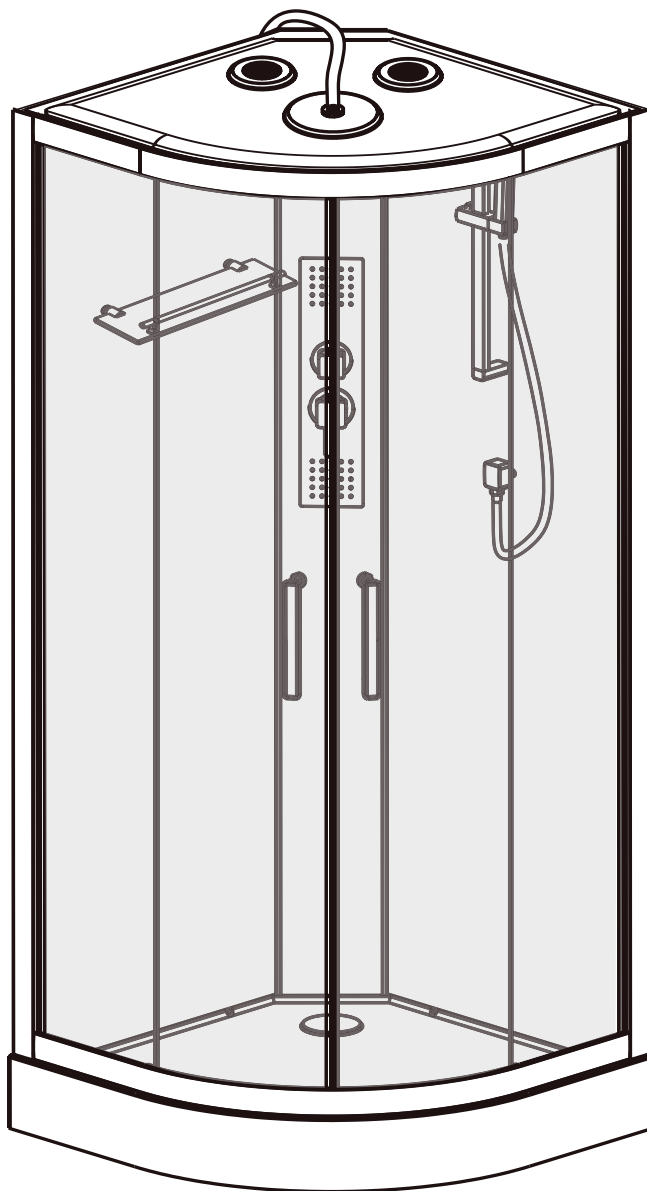


**INSTRUKCJA MONTAŻU / NÁVOD NA MONTÁŽ  
MONTÁŽNÍ NÁVOD / SZERELÉSI ÚTMUTATÓ  
UPUTE ZA MONTAŽU / UPUTSTVO ZA MONTAŽU**

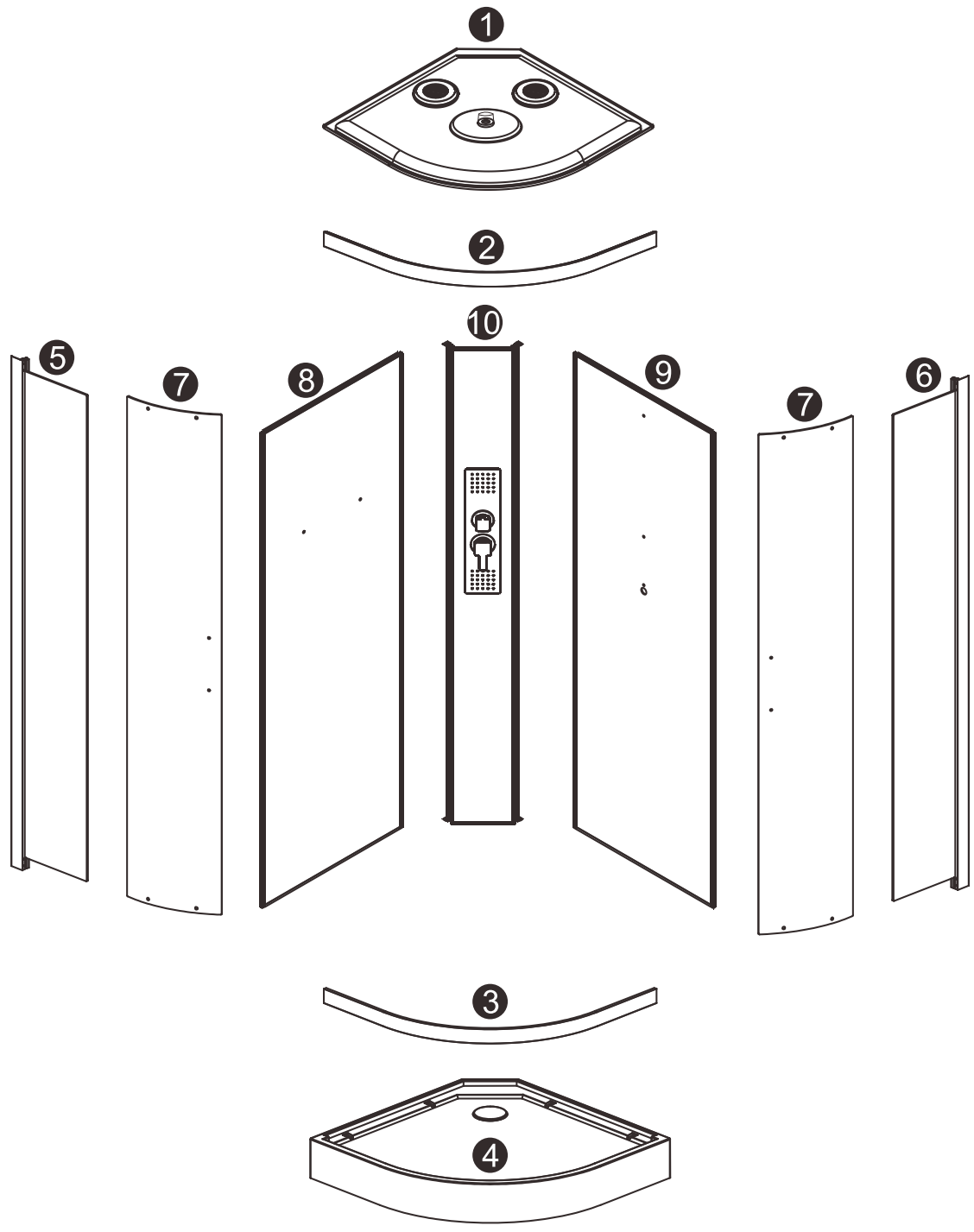
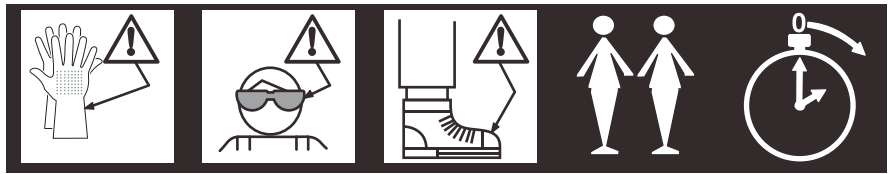
---

**KABINA Z HYDROMASAŽEM / HYDROMASÁŽNÝ BOX  
SPRCHOVÝ BOX S HYDROMASÁŽÍ / ZUHANYKABIN HYDRO  
HIDROMASAŽNA TUŠ KABINA / HIDROMASAŽNA TUŠ KABINA**

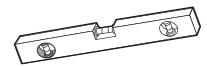
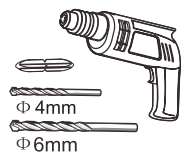
# ATLANTIC









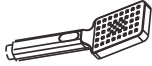




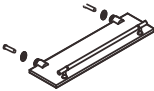






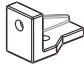
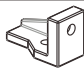



**900x900x2200 mm**



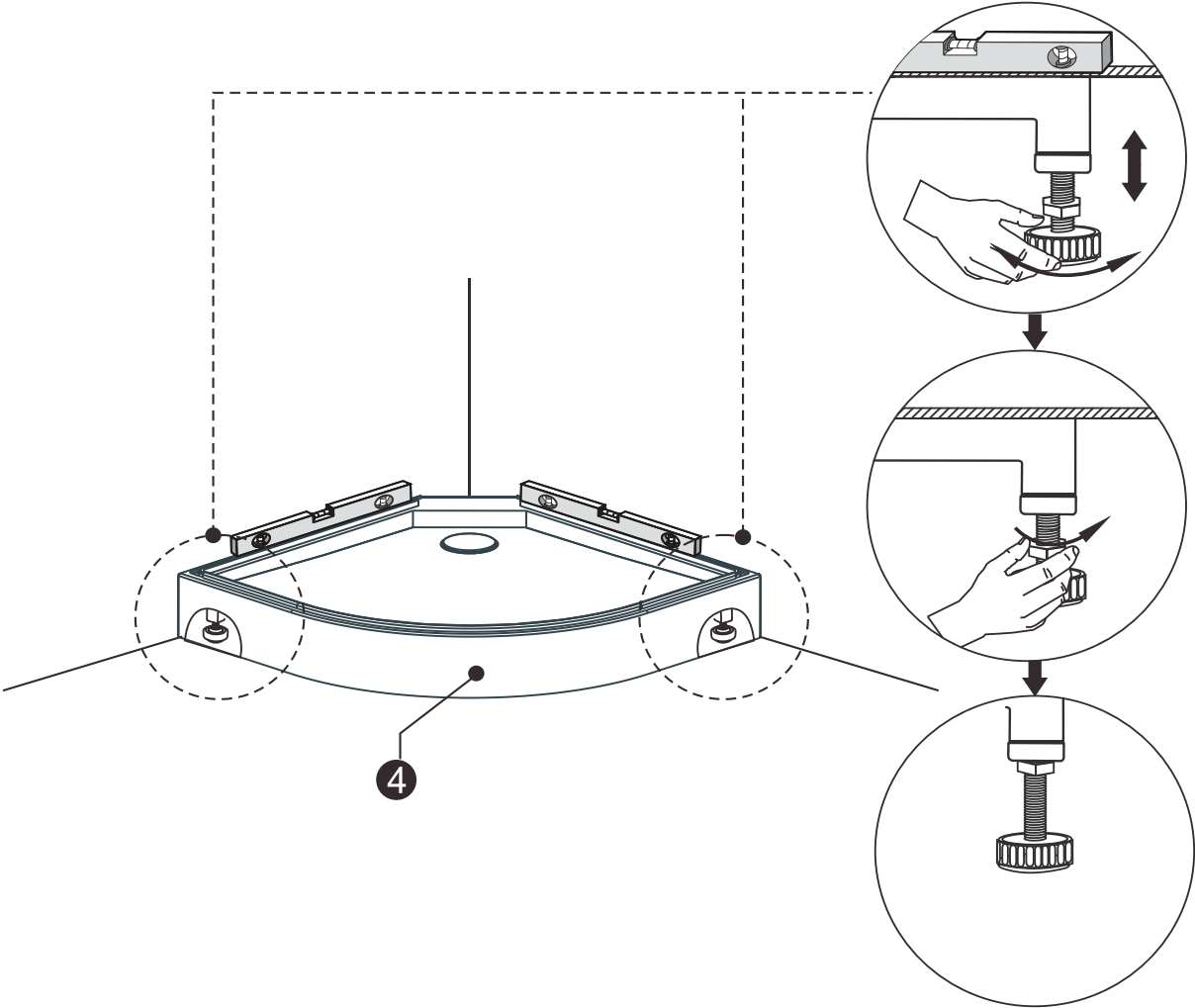
- nie zawiera ( PL )
- nie je ( SK )
- noobsahuje ( CZ )
- nem tartalmaz ( HU )
- ne sadrži ( HR, SRB )









A1	 ST4X12mm	X6
A2	 ST4X16mm	X4
A3	 M4x16mm	X4
A4	 M4X25mm	X8
A5	 ST4X30mm	X2
C1		X4
C2		X4
D1		X1
D2		X1
D3		X1
D4		X1

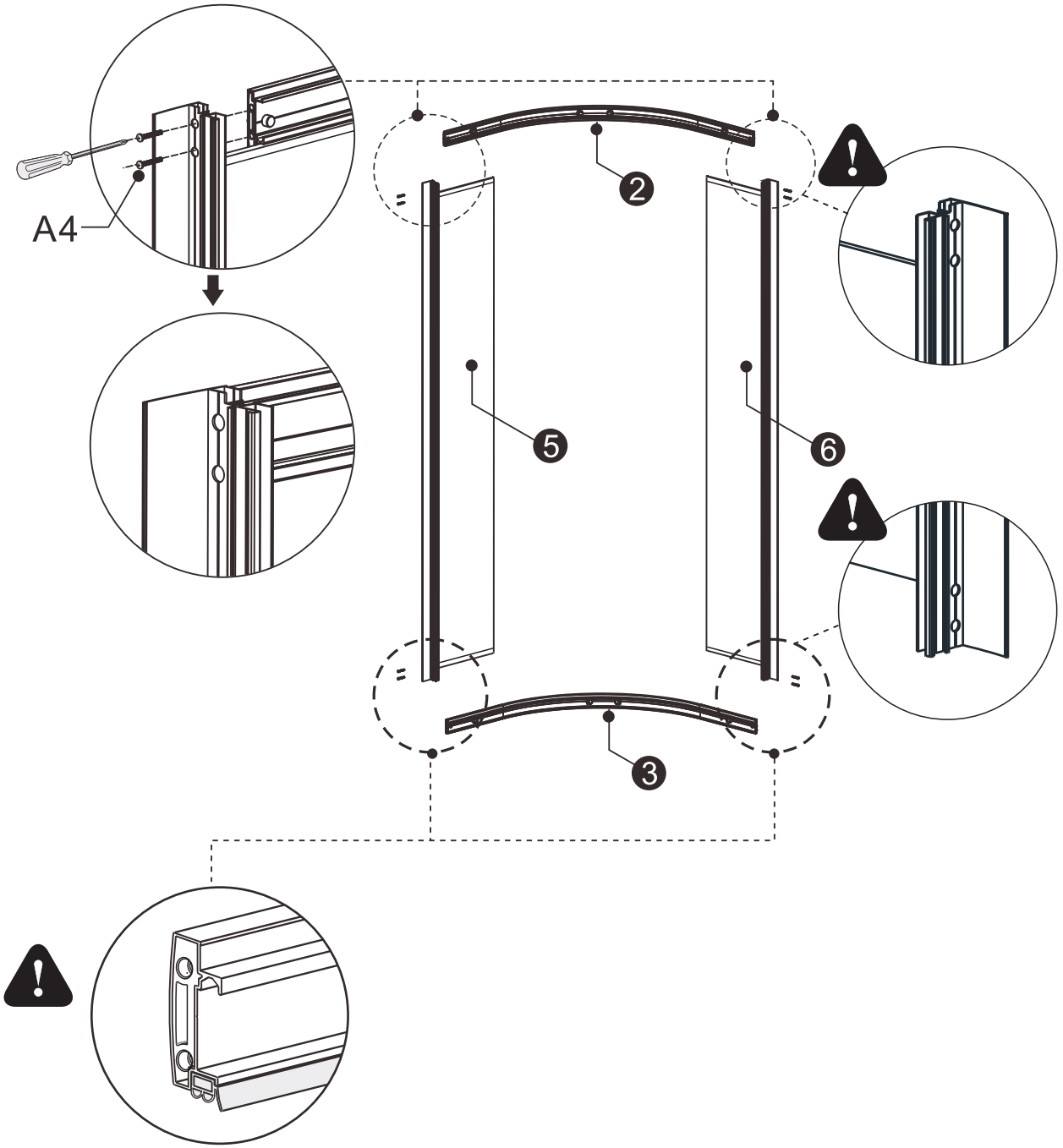
E1		X1
F1		X2
H1		X2
H2		X2
H3		X2
J1		X1
J2		X2
K1		X1
K2		X1
K3		X1
K4		X1
L		X1

1

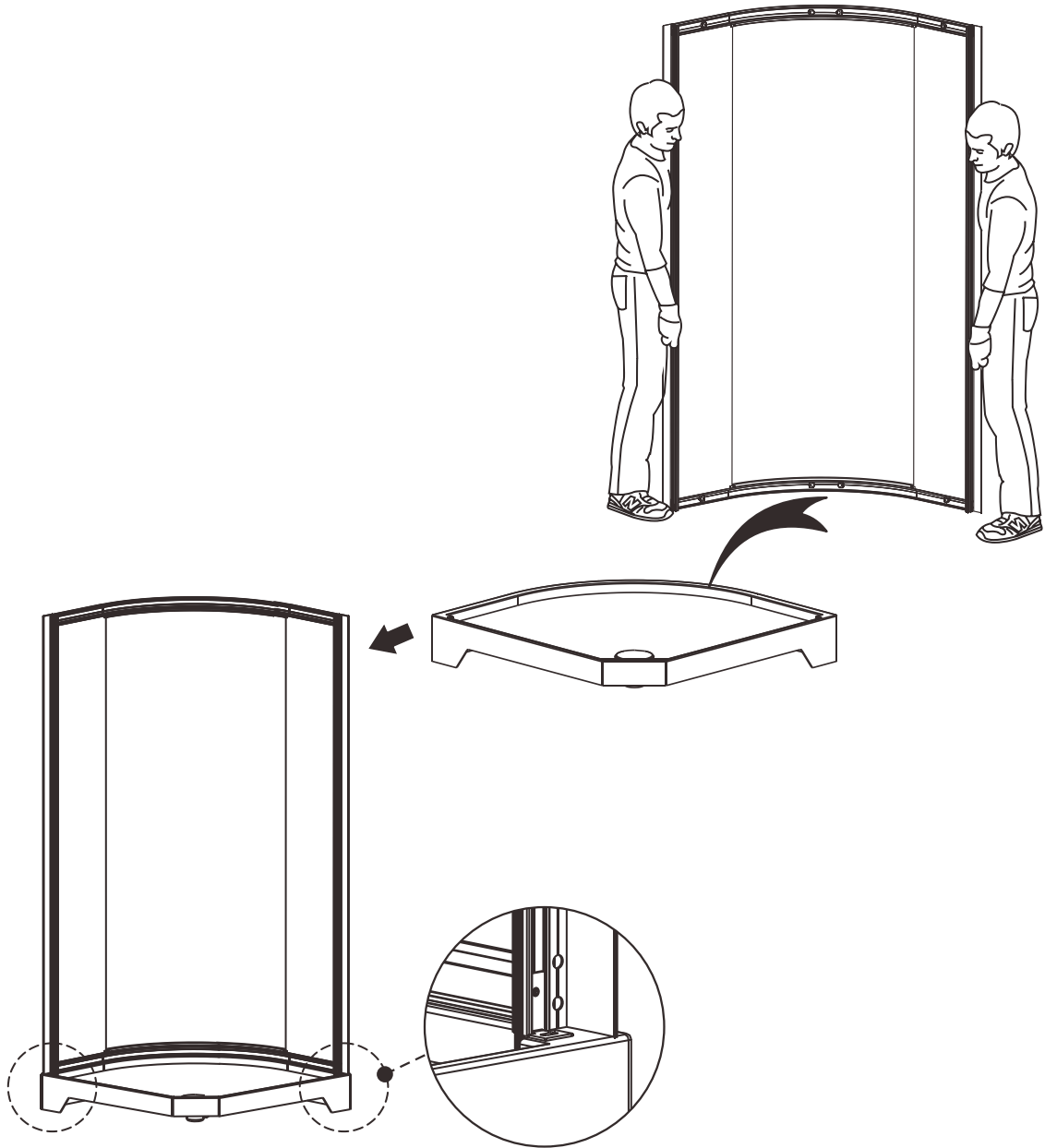


2

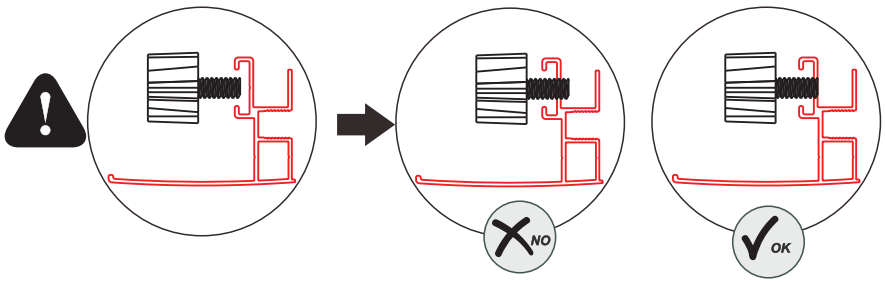
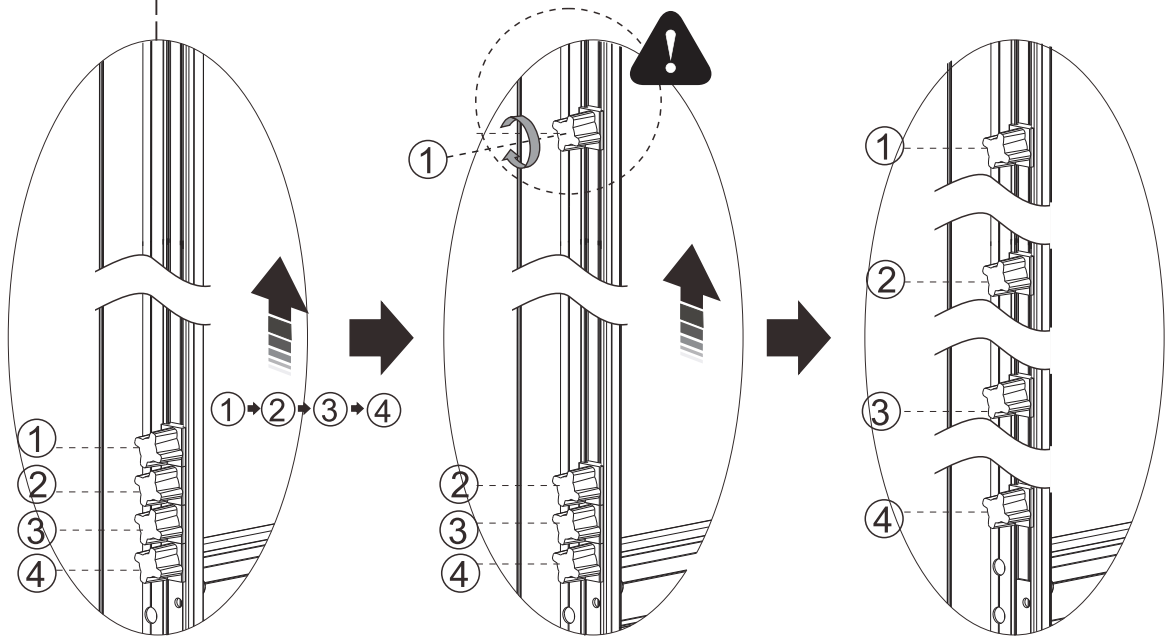
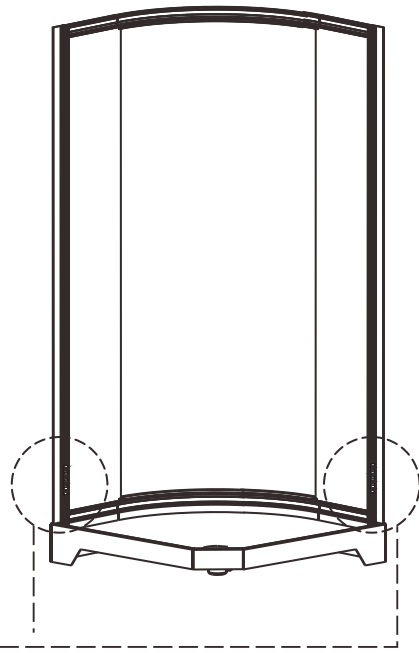
	<b>2</b>  x1	A4  M4X25mm x8
	<b>3</b>  x1	<b>5</b>  x1
		<b>6</b>  x1



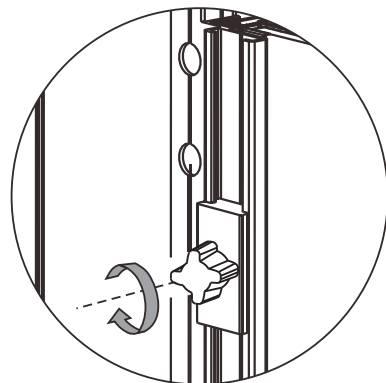
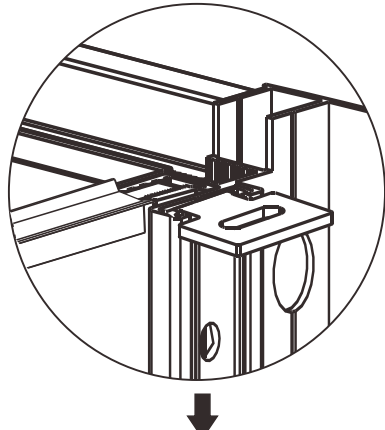
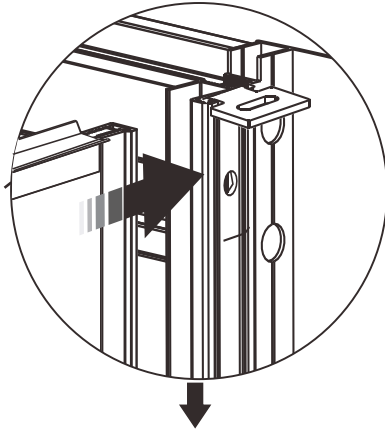
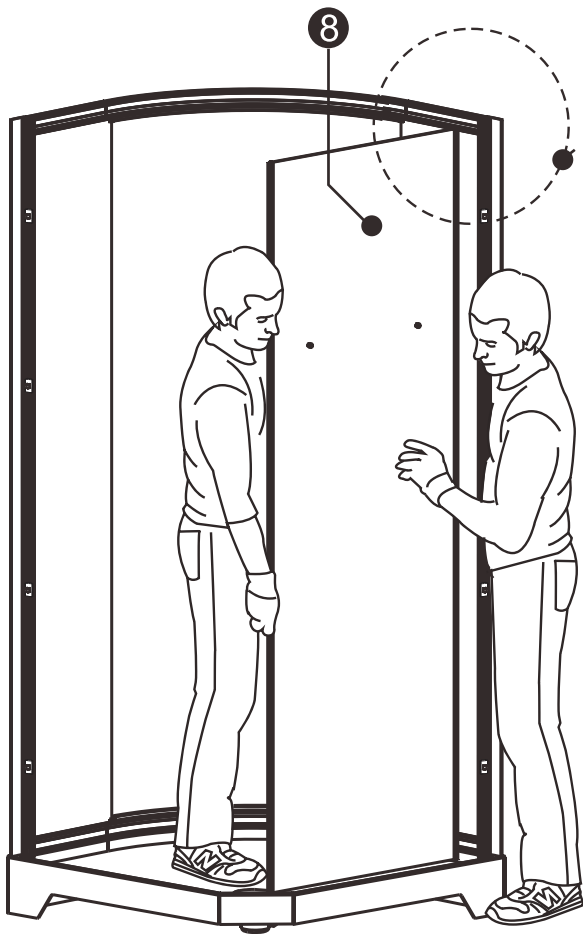
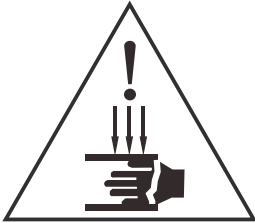
3



4

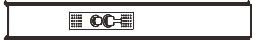


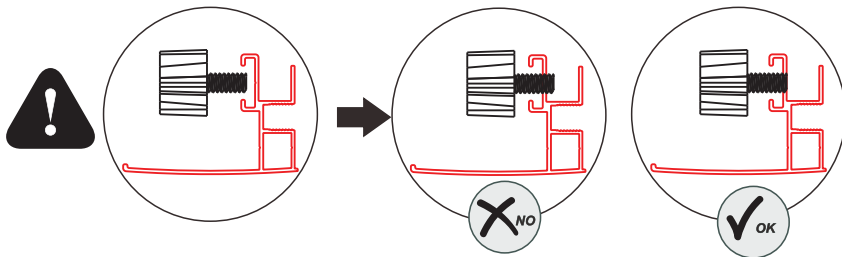
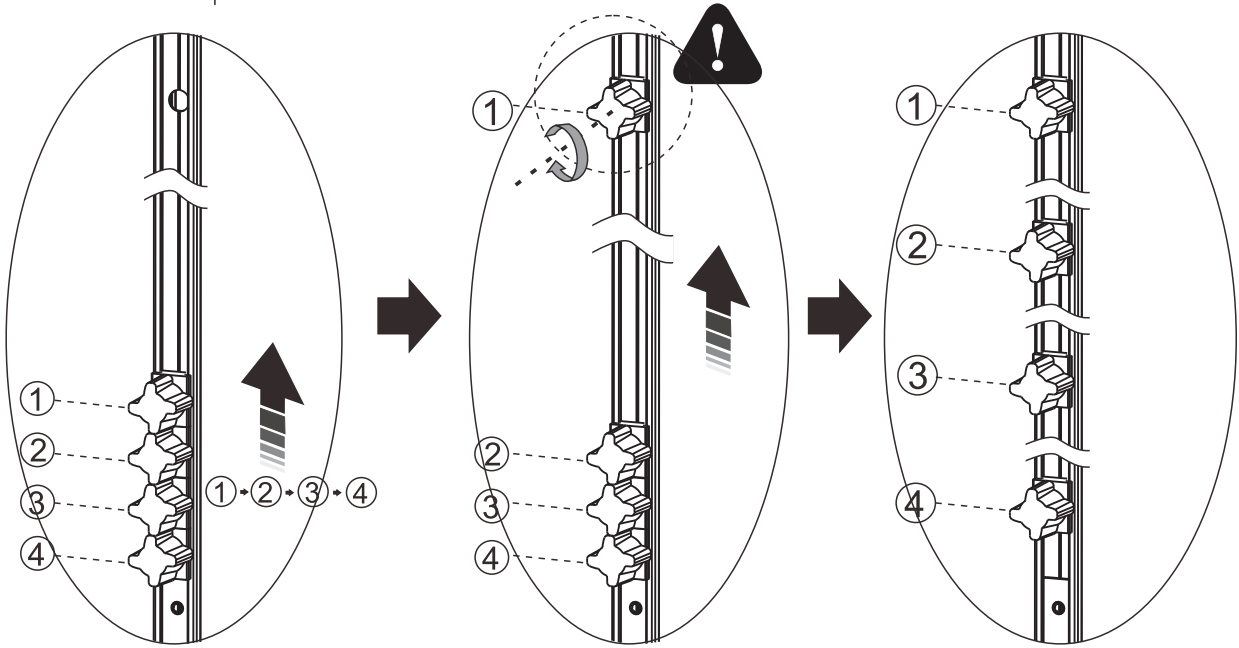
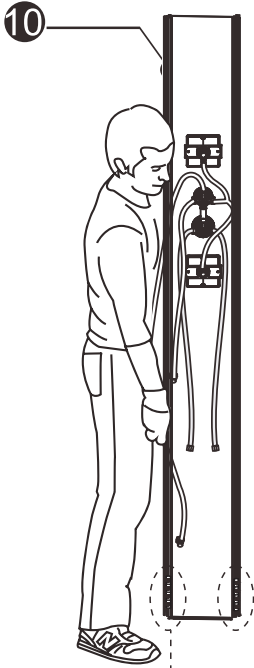
5



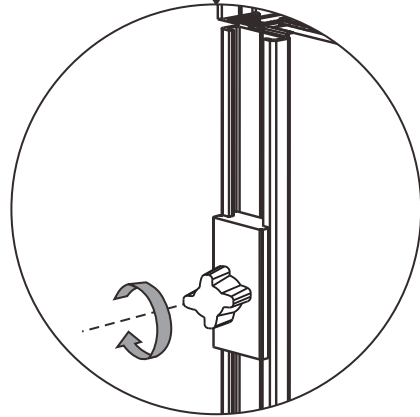
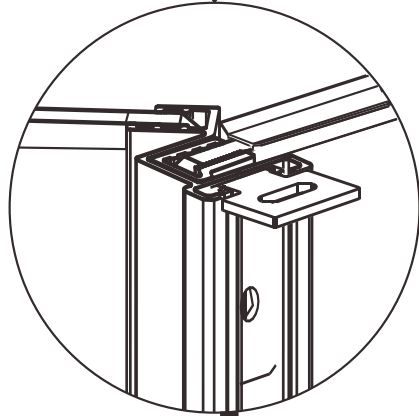
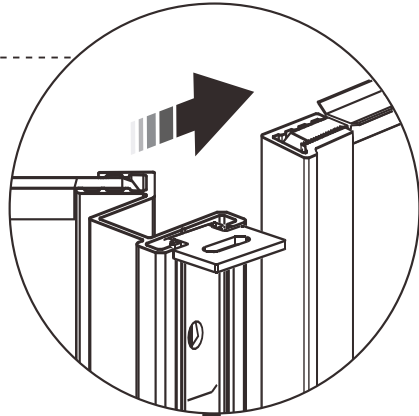
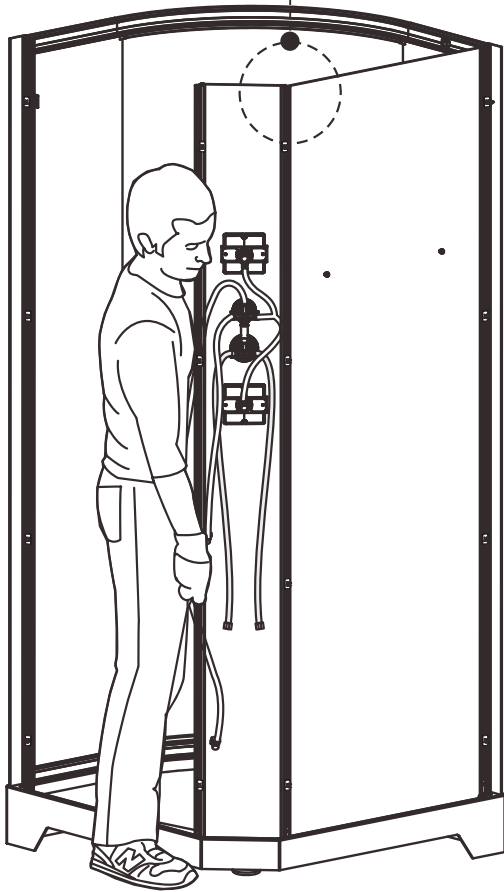
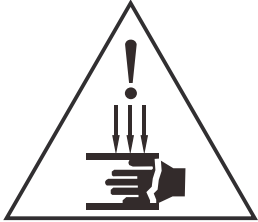


6

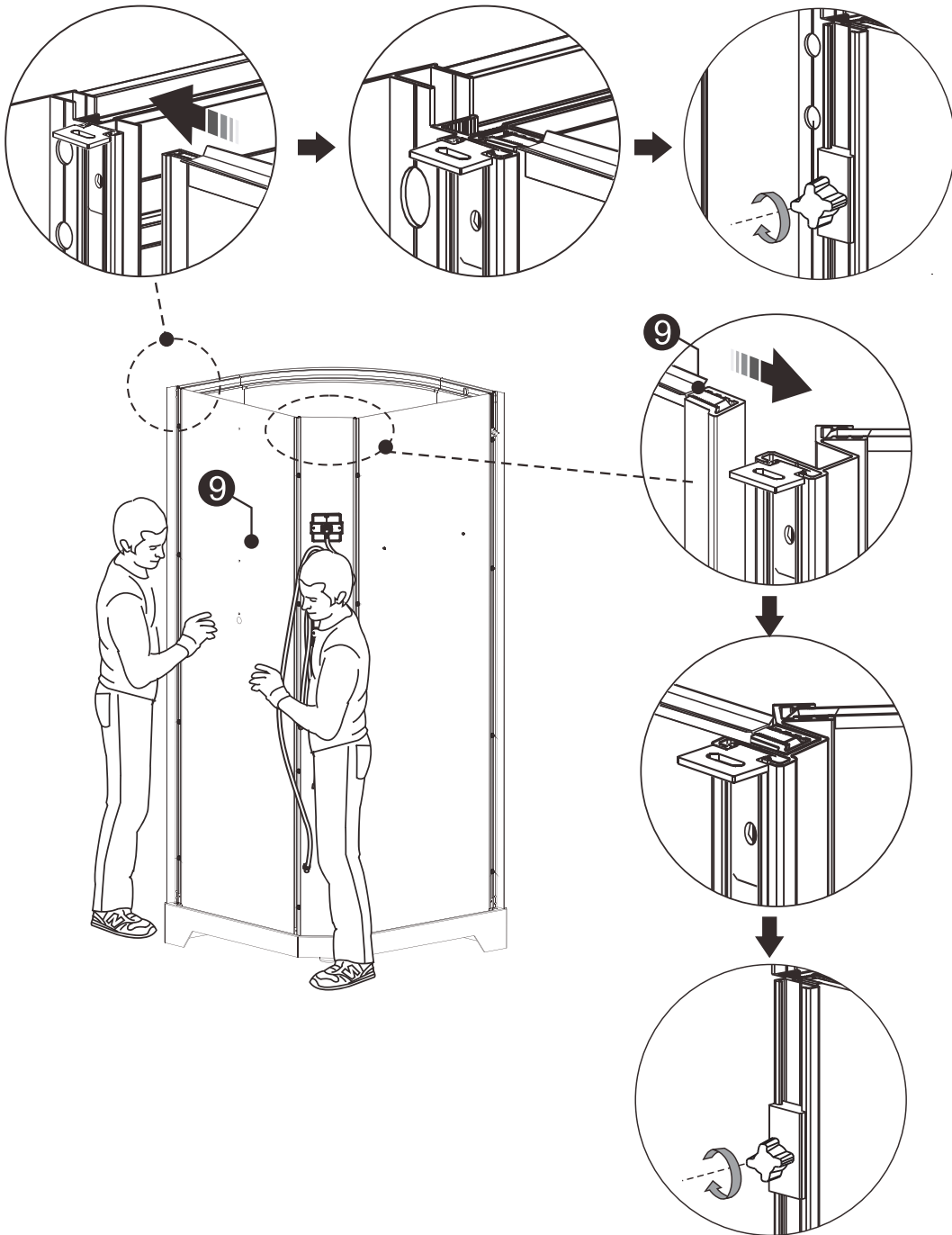
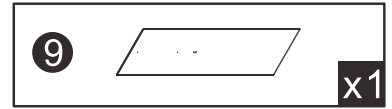
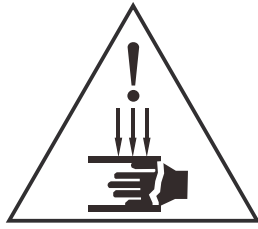
10  x1






7

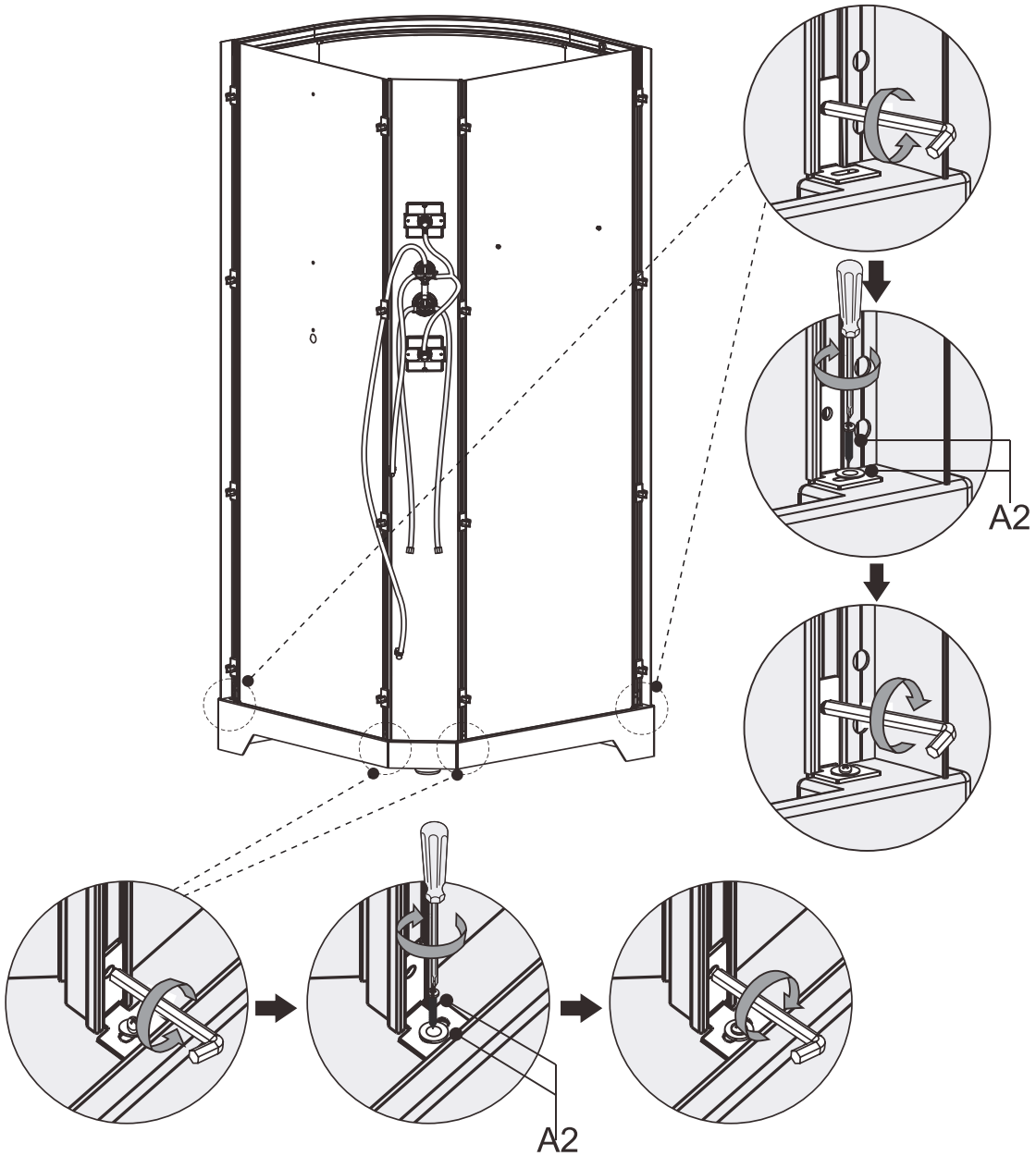


8







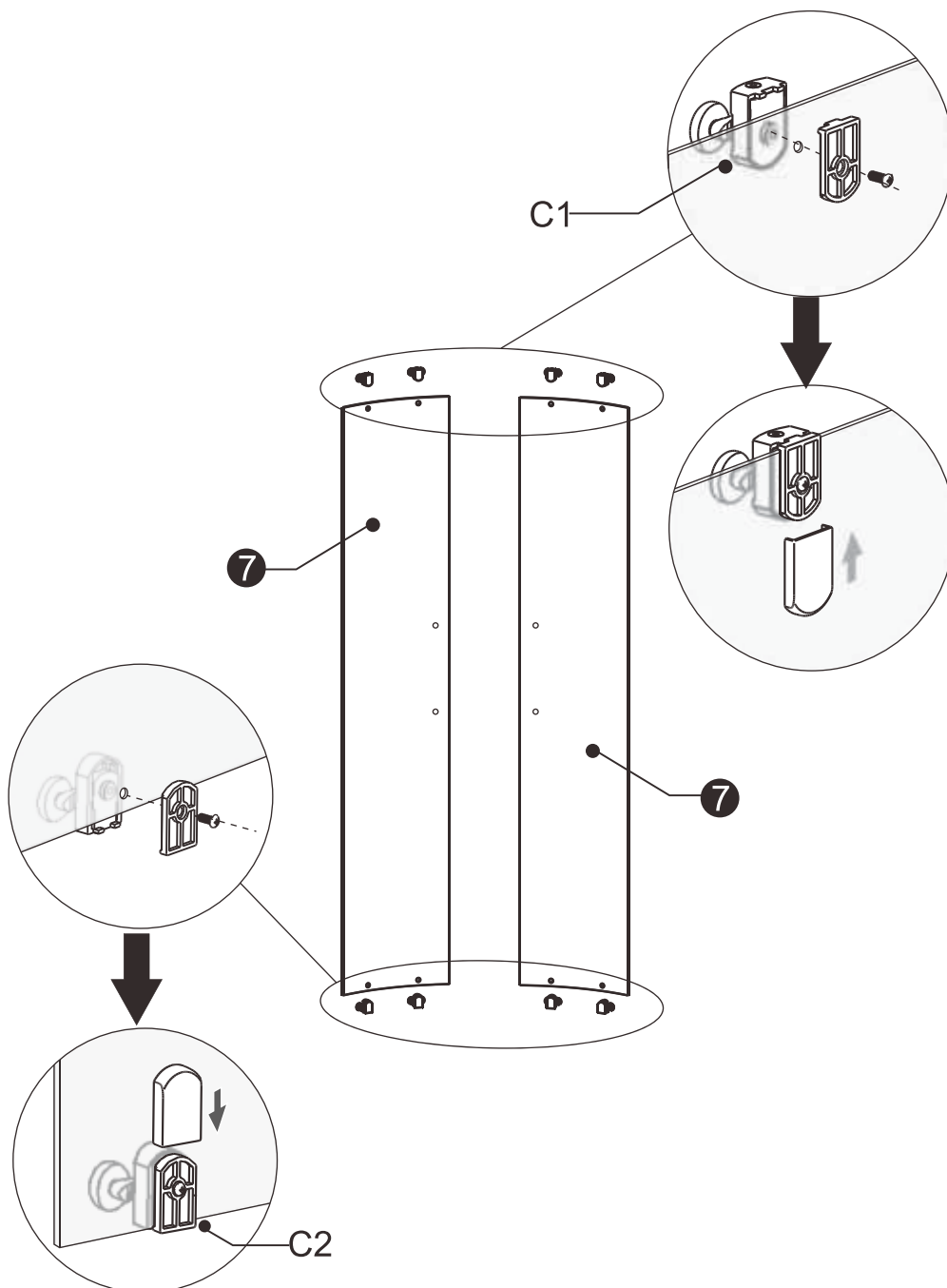
9

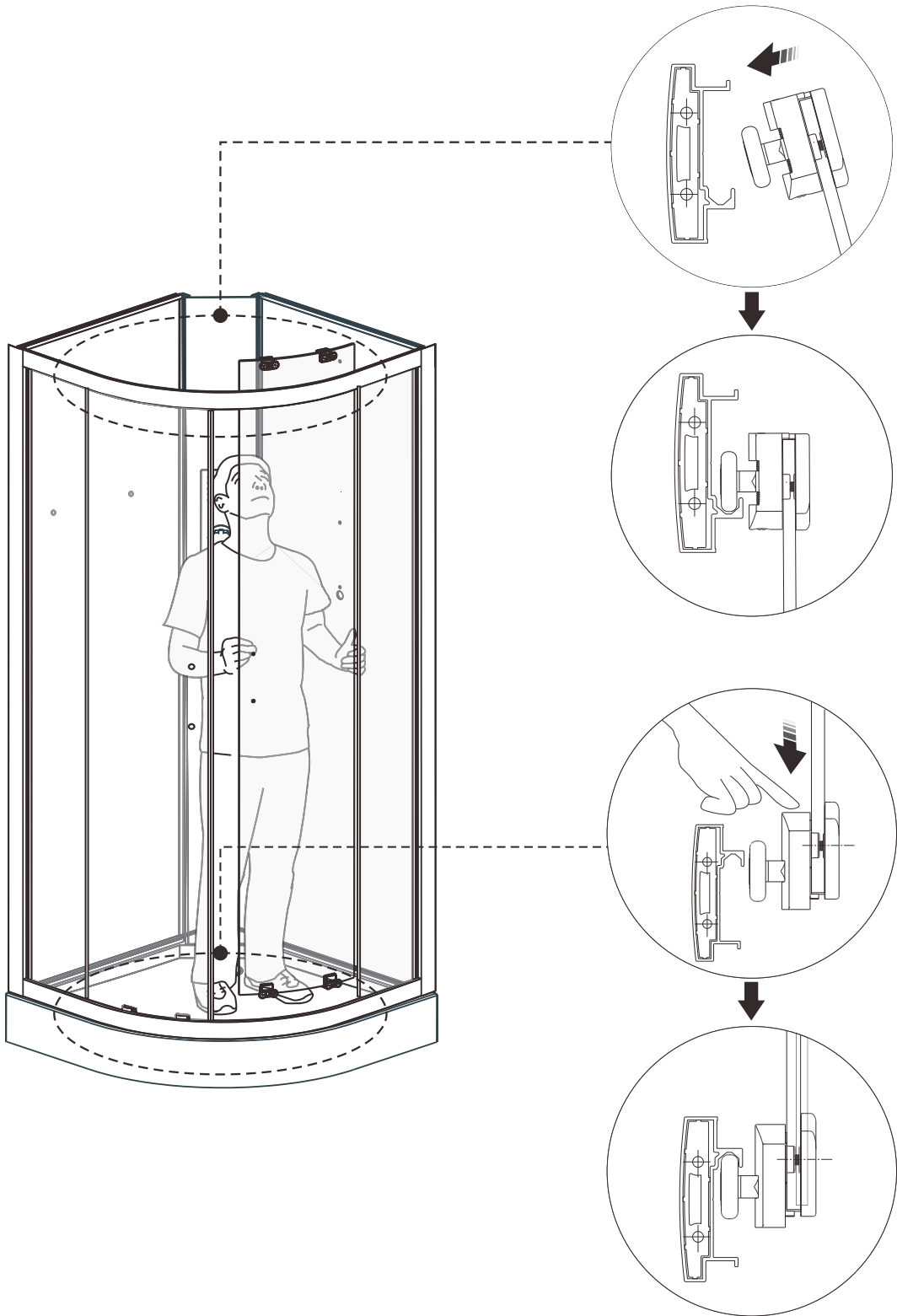
	J1 	x1	A2 	ST4X16mm	x4
---	--	----	--	----------	----



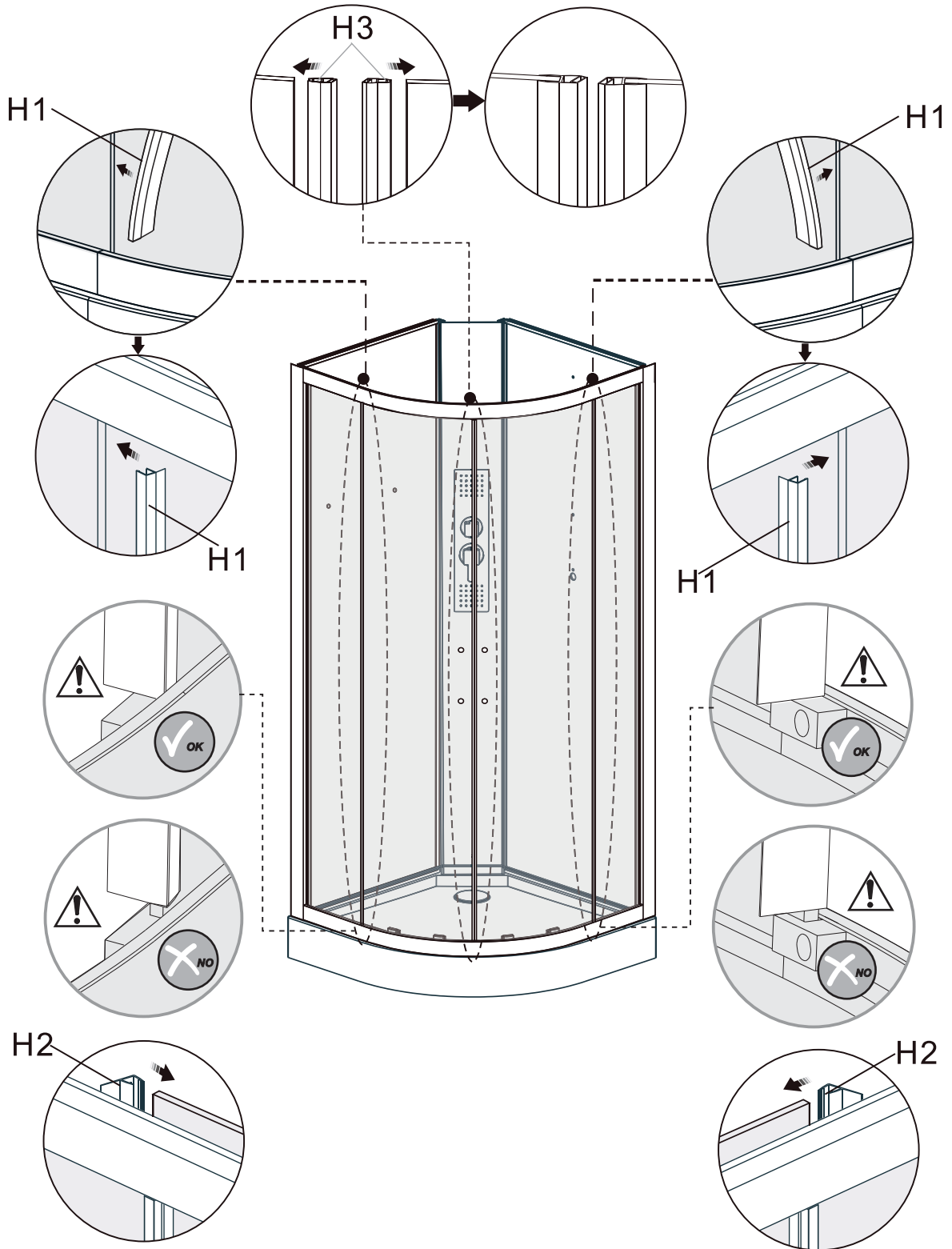
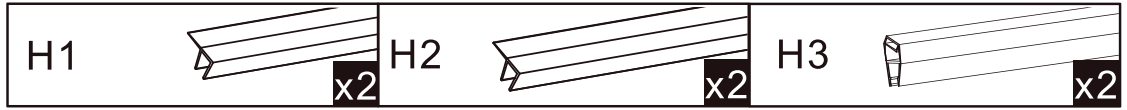
10

	<b>7</b>  <b>x2</b>	<b>C1</b>  <b>x4</b>
		<b>C2</b>  <b>x4</b>

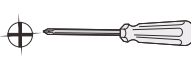

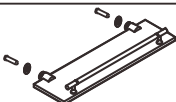


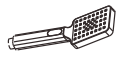

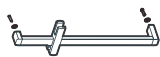


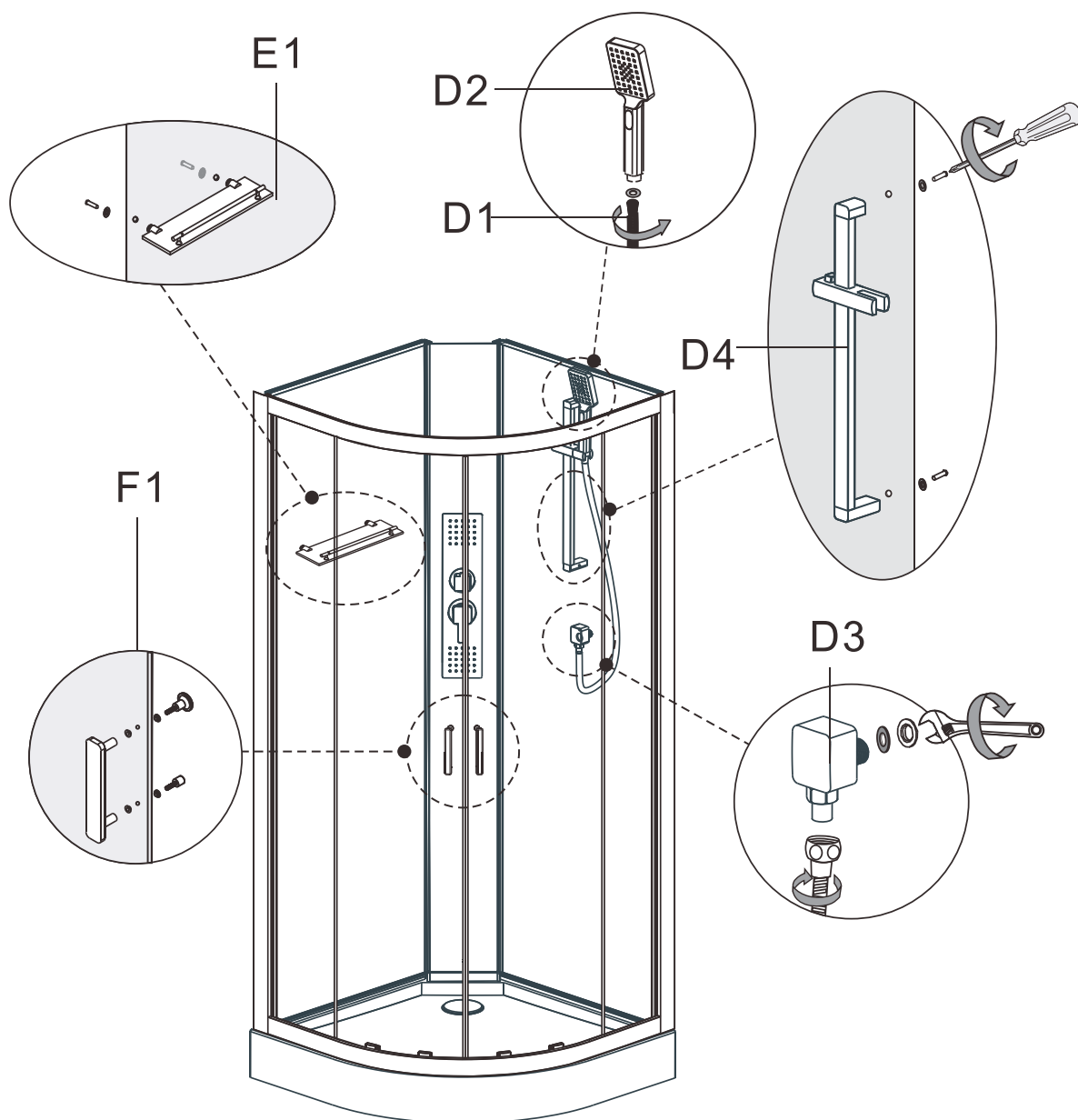


12



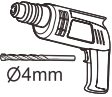




13

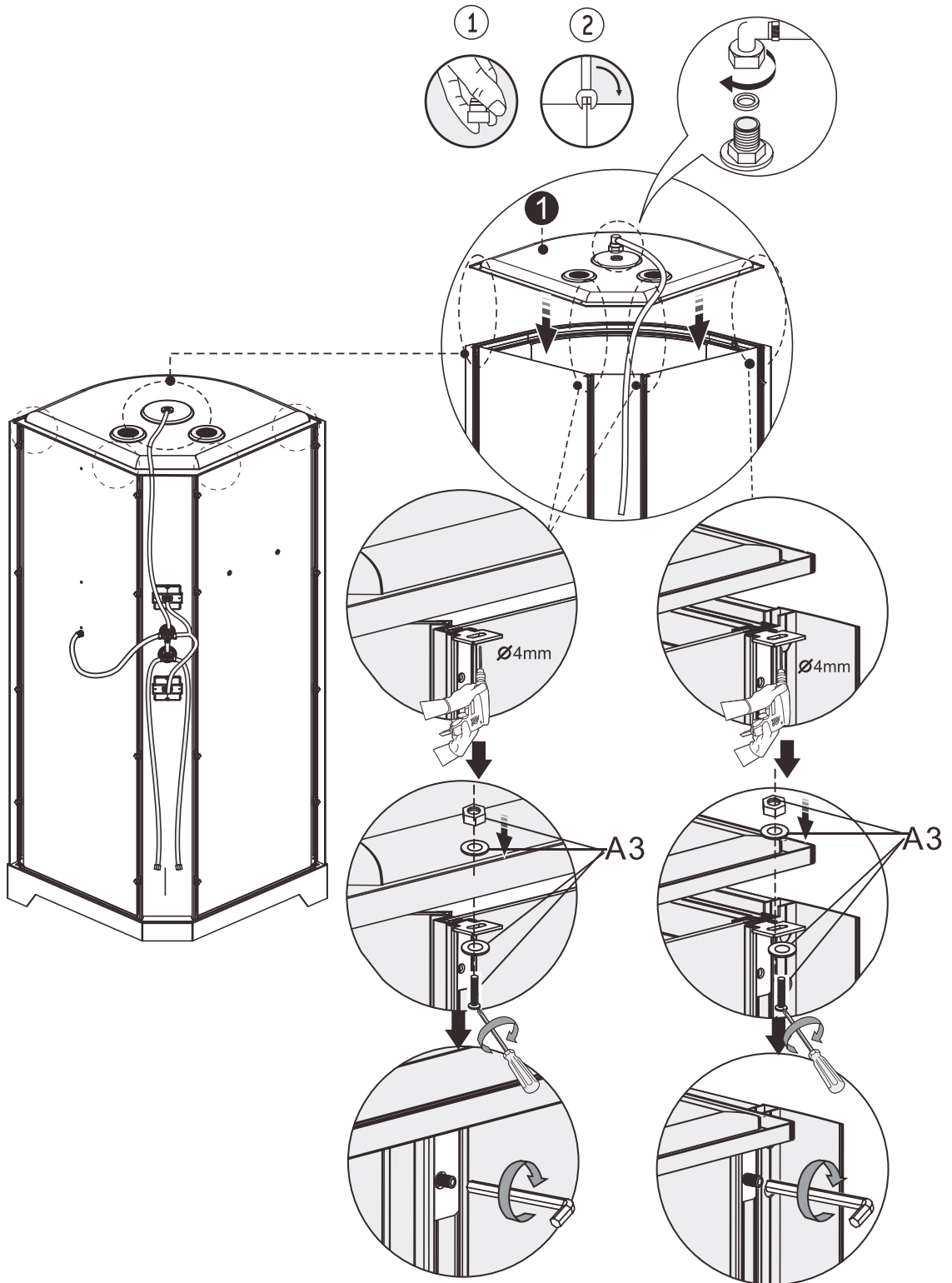
	D1  x1	E1  x1	F1  x2
	D2  x1	D3  x1	D4  x1









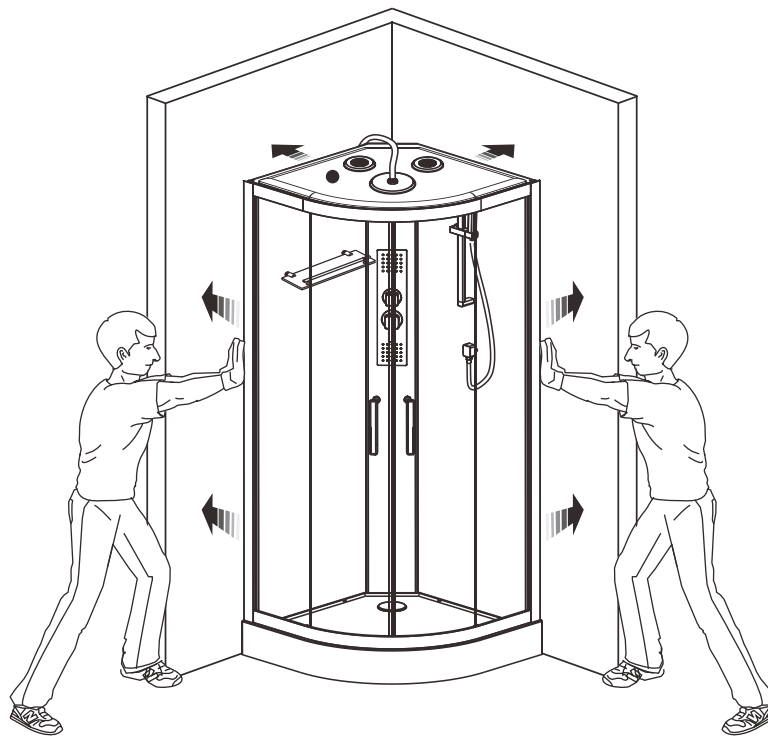
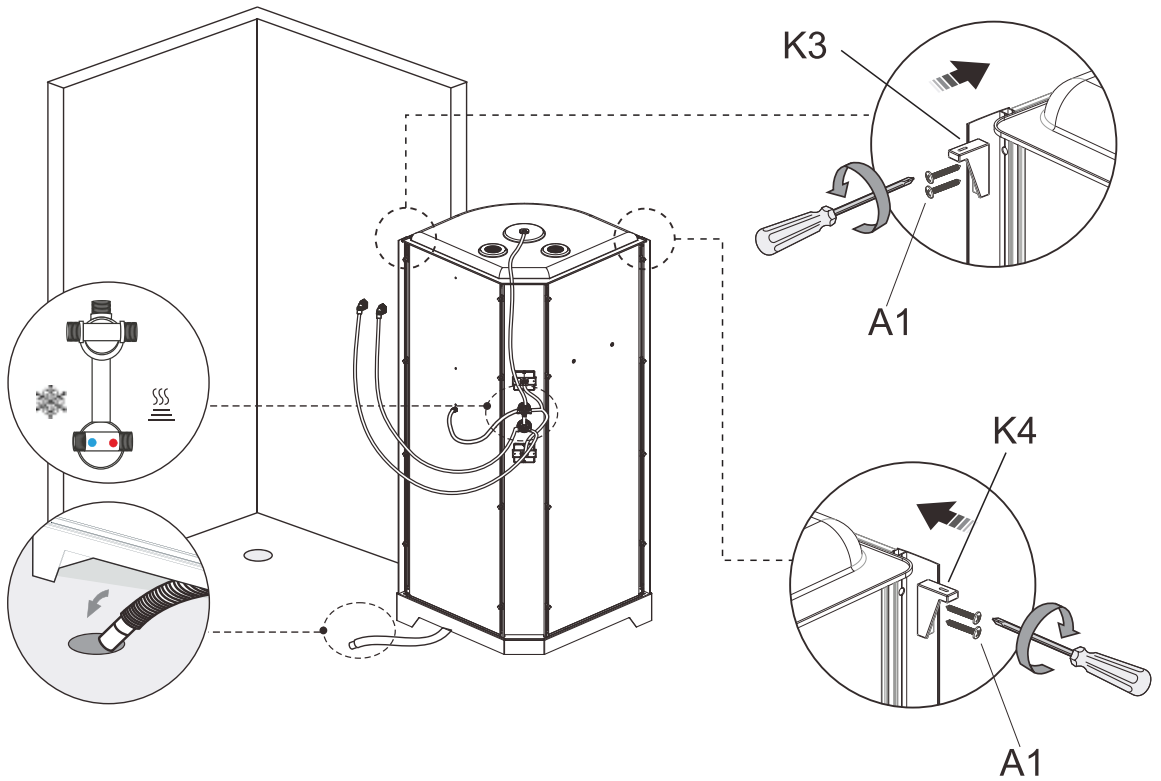
14

 Ø4mm	<b>1</b>  <b>x1</b>	<b>A3</b>  M4x16mm <b>x4</b>
	<b>J1</b>  <b>x1</b>	

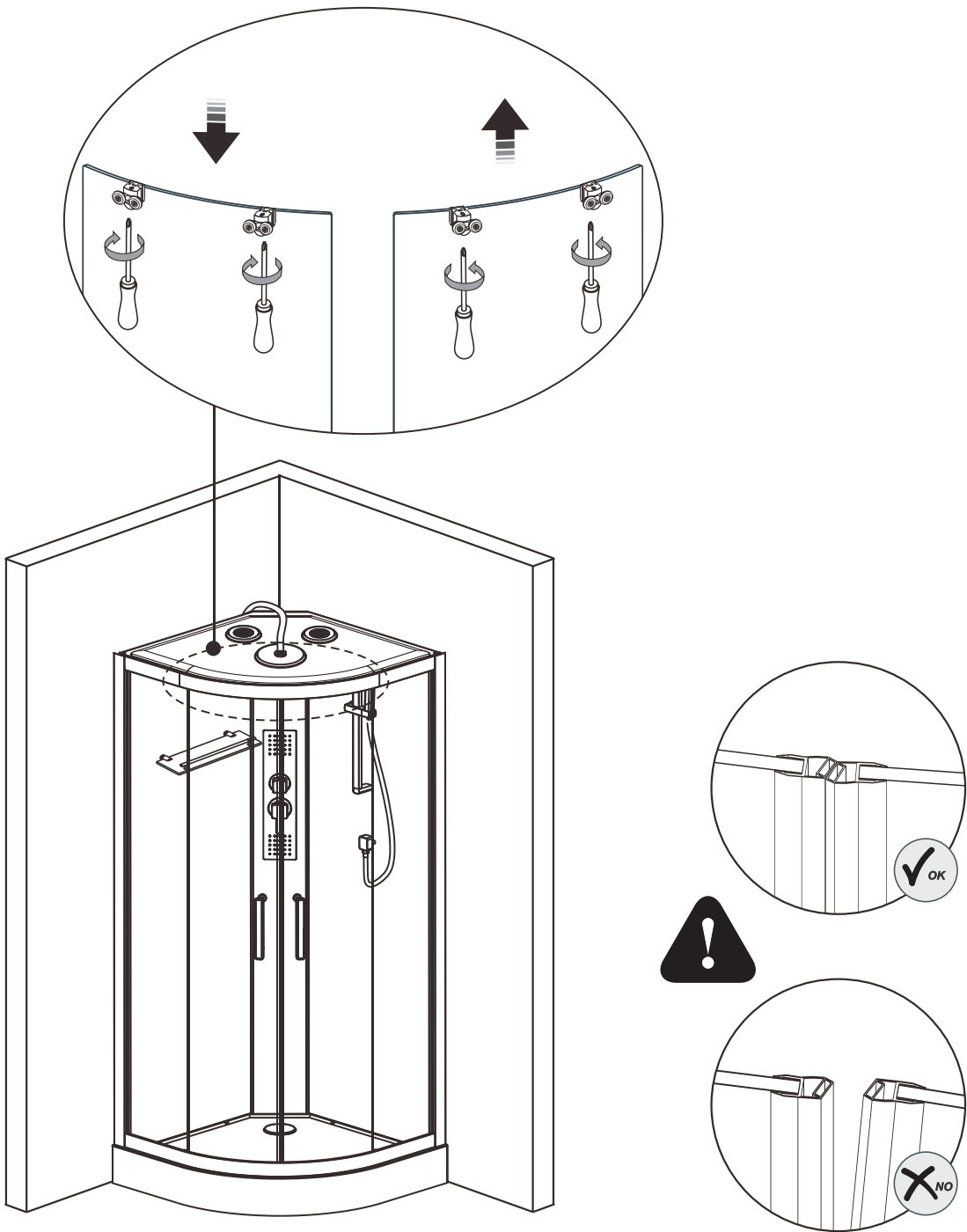
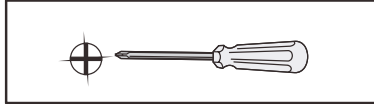


15


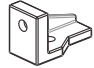


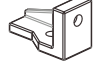

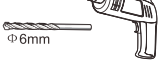


A1	 ST4X12mm	x4	K3		x1
			K4		x1

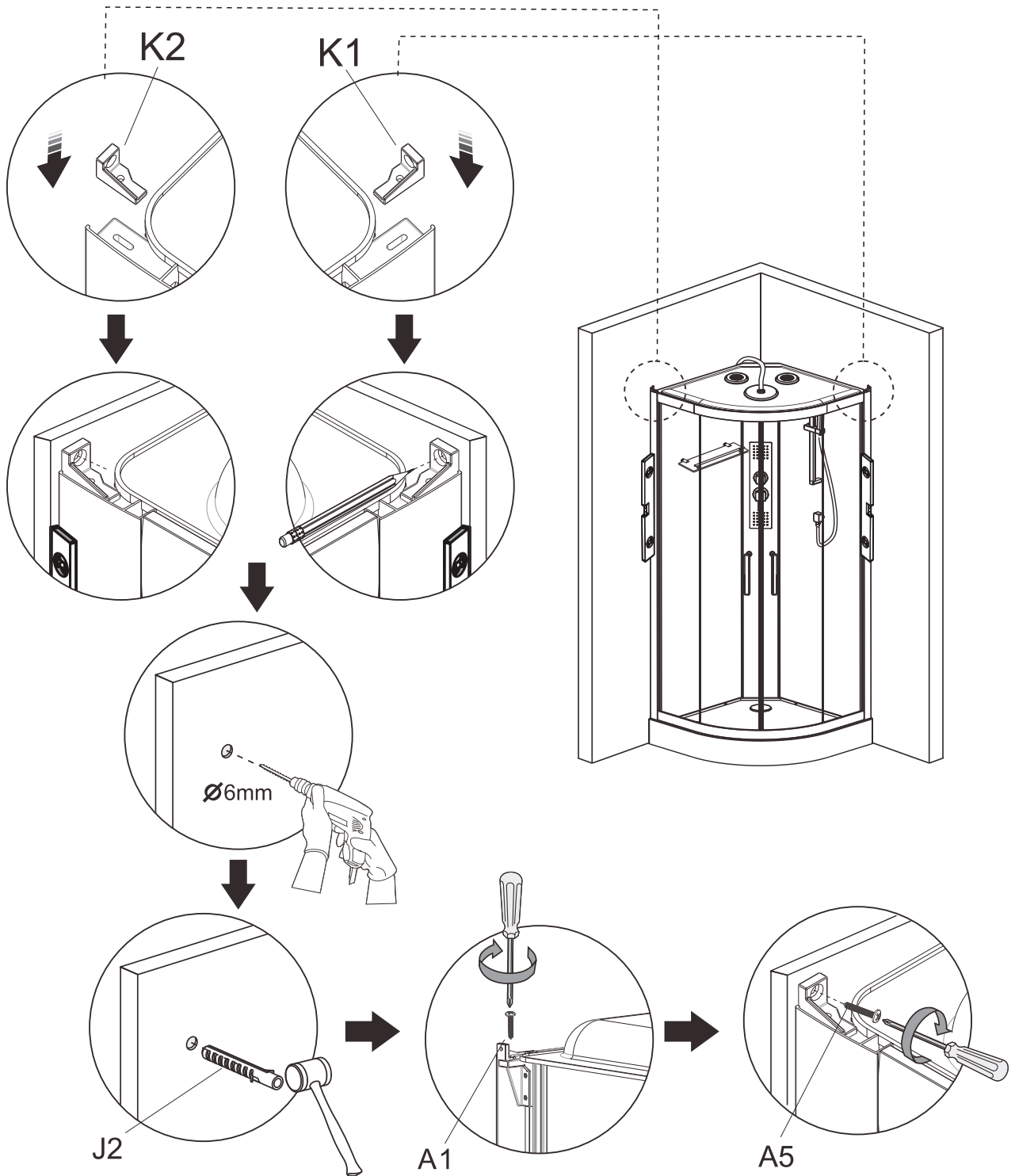


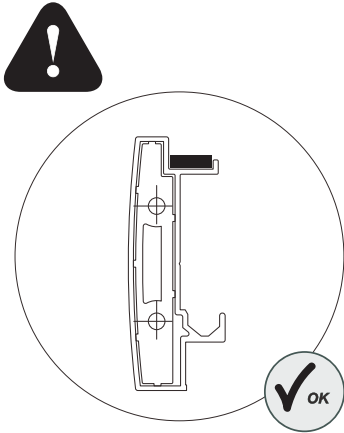
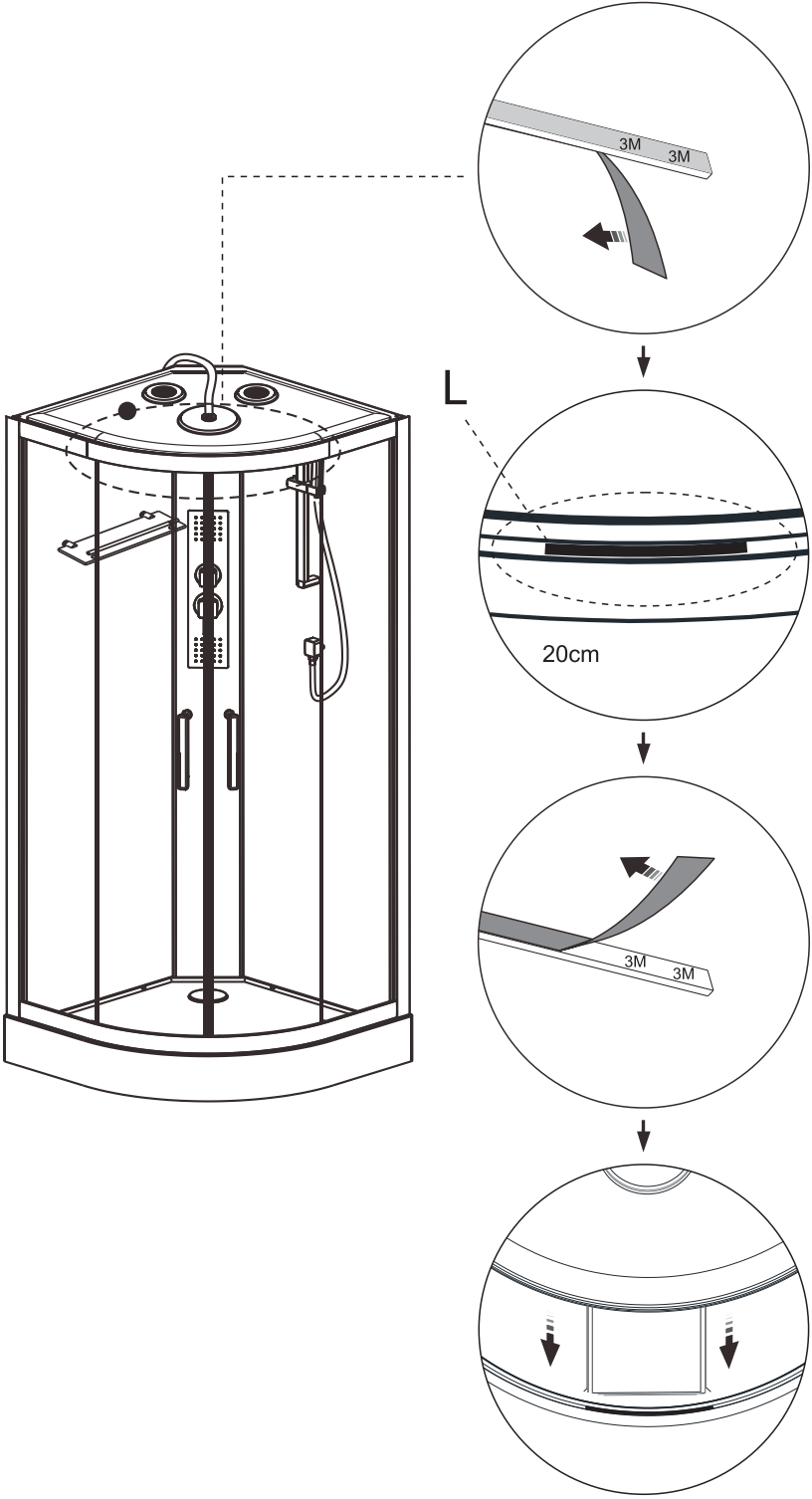
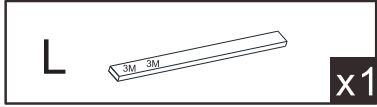
16

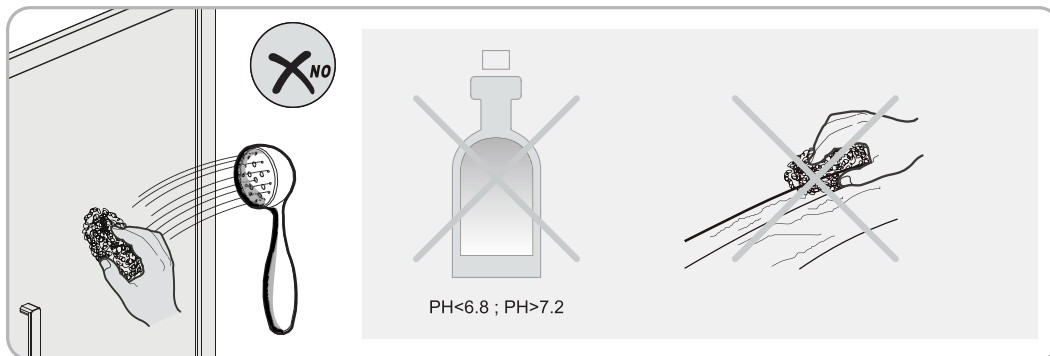


17

	K1  x1	J2  x2
	K2  x1	A1  ST4X12mm x2
 $\Phi 6mm$		A5  ST4X30mm x2







## KONSERWACJA

Zabrudzenia na stopie aluminium, elementach plastikowych i szybach należy czyścić przy pomocy miękkiej szmatki zwilżonej łagodnym środkiem czyszczącym. Nie należy używać mocnych środków czyszczących ani wybielaczy, alkoholu, acetonu ani innych rozpuszczalników. Jeśli zabrudzenia są trudne do usunięcia, można je czyścić przy pomocy słabego roztworu octu.

## ÚDRŽBA

Zašpinenia na zliatine hliníka, plastových dieloch a sklách treba čistiť pomocou mäkkej handry navlhčenej ľahkým čistiacim prostriedkom. Netreba používať silné čistiace prostriedky, bielidlá, alkohol, aceton ani iné rozpúšťadlá. Keď sú zašpinenia ťažké na odstránenie, je ich možné čistiť pomocou slabého octového roztoku.

## ÚDRŽBA

Nečistoty na hliníkové slitině, plastových dílech a sklech čistěte pomocí měkkého hadříku zvlhčeného jemným čisticím prostředkem. Nepoužívejte silné čisticí prostředky ani bělidla, alkohol, aceton a jiná rozpouštědla. Pokud se skvrny odstraňují obtížně, lze je čistit slabým roztokem octa.

## KARBANTARTÁS

Az alumínium ötvözetén, műanyag elemeken és üvegezésen jelenő szennyeződéseket egy nedves ruhával, adott esetben tisztítószerrel távolítsa el. A tisztításhoz soha ne használjon acetont, alkoholt vagy más típusú oldószert; fehéritőt, vagy erős tisztítószereket. Ha nagyon makacs a szennyeződés, az érintett felületet ecetes vízzel törölhesse át.

## ODRŽAVANJE

Prljavštinu na aluminijским i plastičnim elementima te staklima treba čistiti mekom krpom i blagim sredstvom za čišćenje. Ne preporučuje se korištenje jakih sredstava za čišćenje, izbjeljivača, alkohola, acetona ni drugih otapala. Ukoliko je prljavštinu teško odstraniti može se koristiti blaga otopina octa.

## ODRŽAVANJE

Nečistoće na aluminijumskoj stopi, plastičnim elementima i staklu treba čistiti pomoću mekane krpice natopljene u blago sredstvo za čišćenje. Ne treba koristiti jaka sredstva za čišćenje kao ni izbjeljivače, alkohol kao ni druge razređivače. Ako je nečistoća teška za uklanjanje, može se uklanjati pomoću blagog rastvora sirćeta.